

**ENE90**



**Collection :** KYRÉO

**Couleur\* :**



00 - Blanc brillant

**Principaux atouts :**



### Caractéristiques techniques

- DIMENSIONS : 90 x 70 x 4 cm
- MATÉRIAU : Céramique
- NORMES ET RÉGLEMENTATIONS : NF
- DIAMÈTRE DE BONDE (CM) : 9
- NIVEAU D'ADHÉRENCE : PN6
- POIDS : 23,4 kg
- TYPE D'INSTALLATION : Posé ou encastré
- FORME : Rectangulaire
- MOTIF DE SURFACE : Lisse
- LIVRÉ AVEC BONDE : Non

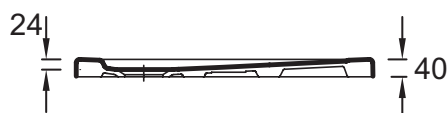
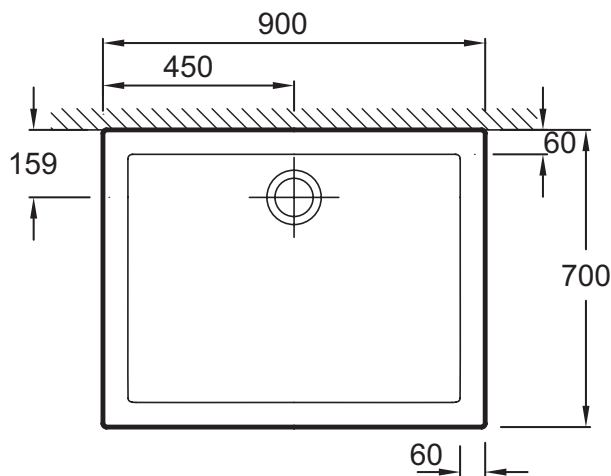
### Bénéfices consommateurs

- DESIGN ÉPURÉ ET ACCESSIBILITÉ : Receveur extraplat lisse
- LONGÉVITÉ EXCEPTIONNELLE : De l'émail vitrifié

### Bénéfices installateurs

- FACILITÉ DE POSE : Plage sur le pourtour du receveur permettant l'adaptation de toute cabine de douche
- 2 TYPES D'INSTALLATION : A poser ou à encastrer, hauteur 4 cm.

### Dessin technique



Descriptif CCTP : Receveur extra-plat 90 x 70 cm. ENE90. Collection : KYRÉO. DIMENSIONS : 90 x 70 x 4 cm. POIDS : 23,4 kg. MATÉRIAU : Céramique. TYPE D'INSTALLATION : Posé ou encastré. NORMES ET RÉGLEMENTATIONS : NF. FORME : Rectangulaire. DIAMÈTRE DE BONDE (CM) : 9. MOTIF DE SURFACE : Lisse. NIVEAU D'ADHÉRENCE : PN6. LIVRÉ AVEC BONDE : Non.