

Kinedo

Spa

Votre fiche de **pré-installation**



Spa conçu pour un usage privé

 Concepteur
et fabricant
FRANÇAIS

SETMA EUROPE
Z.I. Athélia III Voie Antiope I 3600 LA CIOTAT - 04 42 71 56 00

SPA.KINEDO.COM

CONSIGNES DE SÉCURITÉ

- A RESPECTER SCRUPULEUSEMENT -

► Avant d'installer et d'utiliser le spa, lire attentivement, assimiler et respecter toutes les informations contenues dans ce manuel d'installation. Ces avertissements, instructions et consignes de sécurité portent sur certains des risques usuels associées aux loisirs aquatiques, mais ils ne peuvent pas couvrir la totalité des risques et danger dans tous les cas. Faire toujours preuve de prudence, de discernement et de bon sens lors des activités aquatiques. Conserver ces informations afin de pouvoir les consulter ultérieurement.

PRÉVENTION DES RISQUES

1. Pour éviter tout accident avec les enfants, ne pas les laisser utiliser le SPA seuls, sans surveillance.
2. Lorsque le SPA n'est pas utilisé ou est sans surveillance, retirer tous les jouets du SPA et de ses abords afin de ne pas attirer les enfants vers le SPA.
3. Une surveillance attentive, active et continue par un adulte compétent des personnes qui ne savent pas bien nager et des non-nageurs est exigée en permanence. Il convient que les personnes qui ne savent pas bien nager ou les non-nageurs portent des équipements de protection individuelle.
4. Désigner un adulte compétent pour surveiller le SPA à chaque fois qu'il est utilisé. Les barrières, couvertures, alarmes ou dispositifs de sécurité similaires sont des aides utiles, mais ils ne remplacent pas la surveillance continue par un adulte compétent.
5. Inciter tous les utilisateurs, en particulier les enfants, à apprendre à nager.
6. Il est recommandé de garder du matériel de sauvetage (une bouée par exemple) près du SPA.
7. Utiliser la couverture de votre SPA, ou tout autre dispositif de protection de sécurité, après chaque utilisation. A défaut, toutes les portes et fenêtres (le cas échéant) doivent être fermées à clef pour un accès au SPA non sécurisé.
8. Ne pas monter sur la couverture du SPA.
9. Si le SPA est recouvert de la couverture, la retirer entièrement de la surface de l'eau avant d'entrer dans le SPA.
10. Une fois retirées, les échelles amovibles doivent être conservées hors de portée des enfants pour qu'ils ne puissent pas les escalader.
11. Les surfaces mouillées sont glissantes : faire attention aux risques de glissade et de chute en entrant ou en sortant du SPA.
12. Garder un téléphone en parfait état de marche et une liste de numéros d'urgence à proximité du SPA.
13. Apprendre les gestes qui sauvent (réanimation cardiopulmonaire) et remettre régulièrement à jour les connaissances acquises. Ces gestes peuvent sauver une vie en cas d'urgence.
14. Expliquer aux utilisateurs du SPA, enfants inclus, la procédure à suivre en cas d'urgence.
15. Ne jamais plonger dans un plan d'eau peu profond, sous peine de blessures graves ou mortelles.
16. Pour minimiser les risques, il est conseillé d'abaisser la température de l'eau à moins de 38°C pour les jeunes enfants. Toujours plonger la main dans l'eau pour en vérifier la température et le confort avant d'autoriser l'enfant à entrer dans le SPA. En effet, la température donnée sur le clavier de commande peut être différente de la réalité.
17. Il est conseillé aux femmes enceintes de consulter

- un médecin avant d'utiliser le SPA. Dans tous les cas, abaisser l'eau du SPA à moins de 38°C.
18. Conserver les produits chimiques hors de portée des enfants.
19. Pour limiter les risques d'accident, veiller à ne pas retirer, ni perdre les grilles d'aspiration. Ne jamais utiliser le SPA si les raccords d'aspiration sont absents ou cassés.
20. Pour des raisons d'hygiène, les personnes atteintes de maladies infectieuses ne doivent pas utiliser le SPA.
21. Conseiller aux utilisateurs du spa de traiter l'eau du pas et d'instaurer de bonnes pratiques d'hygiène afin de les protéger des maladies liées à l'eau. Consulter les consignes de traitement de l'eau données dans la notice d'entretien.
22. La consommation de drogues, d'alcool ou de médicaments avant ou pendant l'utilisation du SPA est à proscrire car cela peut provoquer des évanouissements, et donc des risques de noyade. Les personnes sous traitement médical doivent consulter un médecin avant d'utiliser le SPA ; certains médicaments provoquent des somnolences, d'autres des problèmes de cœur, de tension artérielle et de circulation du sang. Ne pas utiliser le SPA si la capacité à l'utiliser en toute sécurité est réduite.
23. Veiller à tenir les vêtements amples et les bijoux à distance des jets rotatifs et autres pièces mobiles.

PRÉVENTION DES RISQUES ÉLECTRIQUES

1. Tester le disjoncteur différentiel 30mA avant l'utilisation. Il doit toujours être branché à un circuit protégé par interrupteur en cas de défaut à la terre.
2. Tout cordon endommagé doit être remplacé immédiatement par une personne habilitée.
3. L'installation d'appareils ou de dispositifs électriques à proximité de votre SPA, doivent être installés de manière à respecter les normes électriques en vigueur (NFC15-100).
4. Installer le SPA de sorte que la vidange se trouve à distance du coffret électrique et de tout élément électrique (60 cm minimum).
5. Avant d'effectuer l'entretien du Spa, débrancher-le au disjoncteur ou mettre les pompes à l'arrêt à l'aide du clavier.

Remarques

Ne pas mettre le SPA sous tension s'il est vide, sous peine d'endommager certains éléments électriques. Positionner sur le SPA la fiche des panneaux de signalisation fournie, ou les placer à moins de 200cm du SPA dans un endroit bien visible.

SOMMAIRE

LÉGENDE **•4**

INSTRUCTIONS DE MONTAGE **•4**

1. MISE A NIVEAU DU TERRAIN	5
2. CALAGE DU SPA	5

PRÉALABLES A L'INSTALLATION DU SPA **•6**

1. AIDE AU CHOIX DE L'EMPLACEMENT DE VOTRE SPA	6
2. ACCESSIBILITÉ	6
3. ELECTRICITÉ	7
3.1) SÉCURITÉ ÉLECTRIQUE	7
3.2) PRÉPARATION DU RACCORDEMENT ÉLECTRIQUE	7
3.3) RACCORDEMENT ÉLECTRIQUE	7
4. INSTALLATION A L'INTÉRIEUR / EN SOUS-SOL	8
5. INSTALLATION A L'EXTÉRIEUR OU EN TERRASSE	8
6. INSTALLATION ENCASTRÉE	9
7. SPÉCIFICATIONS TECHNIQUES	9
8. INSTALLATION	10
9. DISPOSITION TYPE DE L'INSTALLATION	10

GARANTIE **•11**

LÉGENDE

► De nombreux accidents sont causés par une connaissance insuffisante et la non-application des règles de sécurité à mettre en pratique lors de l'installation, de l'utilisation et de l'entretien d'un SPA.

Pour éviter tout risque, suivre toutes les précautions et avertissements contenus dans ce manuel.

Les symboles suivants sont utilisés dans ce manuel pour identifier les messages de sécurité, d'obligation de montage et d'utilisation à respecter :



Attention danger électrique



Signale une obligation à respecter



Attention danger pour l'intervenant ou le matériel.



Signale une information importante à effectuer ou à observer

INSTRUCTIONS DE MONTAGE



- **Faire installer et régler le SPA par un professionnel.**
 - **Lire attentivement la notice et la conserver.**
- Des éléments restent indispensables tout au long de la vie de votre SPA.**

Avant toute chose, s'assurer :

- de la conformité du lieu d'installation selon les dispositions légales en vigueur.
 - de l'habilitation de l'installateur, technicien et électricien pour les réalisations à effectuer pour la pose de votre Spa.
- Le professionnel choisi est garant d'une pose correcte suivant les normes de sécurité et les exigences locales d'installation en vigueur dans la région où il est mis en place.
- Le grutage du SPA avec sangles est possible en respectant certaines mesures, aussi nous vous conseillons de faire appel à une société spécialisée. L'utilisation d'un portique est fortement recommandé.

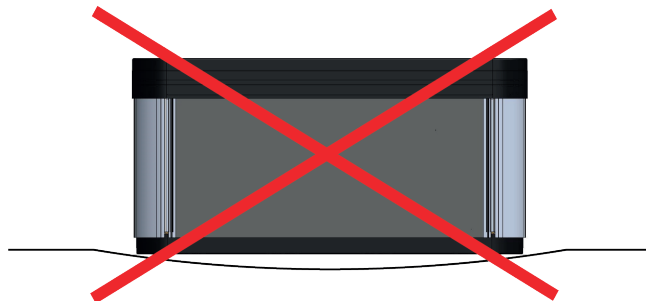
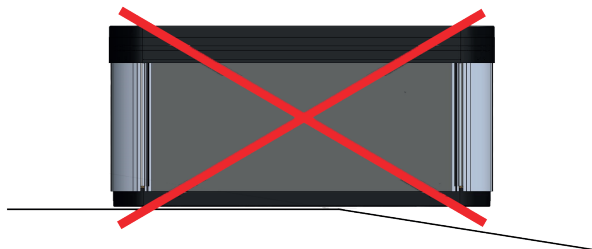
Il convient d'accorder une attention particulière aux zones dont le niveau des nappes phréatiques est élevé, qui sont sujettes aux inondations et/ou sont situées en intérieur. Il convient que le drainage vers l'espace environnant soit suffisamment efficace.

En cas d'utilisation d'un revêtement de sol autour du spa de type caillebotis non poreux, celui-ci doit être équipé d'un collecteur avec évacuation à l'égout et d'un système permettant de nettoyer et de laver les zones situées sous le caillebotis qui doit, par conséquent, pouvoir être retiré facilement.

1. MISE A NIVEAU DU TERRAIN



Où que soit installé votre SPA, la surface d'appui doit être parfaitement finie et nivelée.

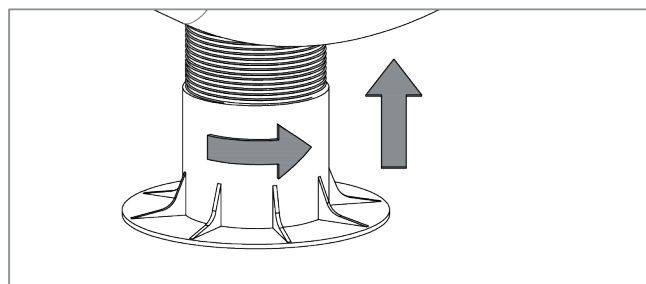


2. CALAGE DU SPA

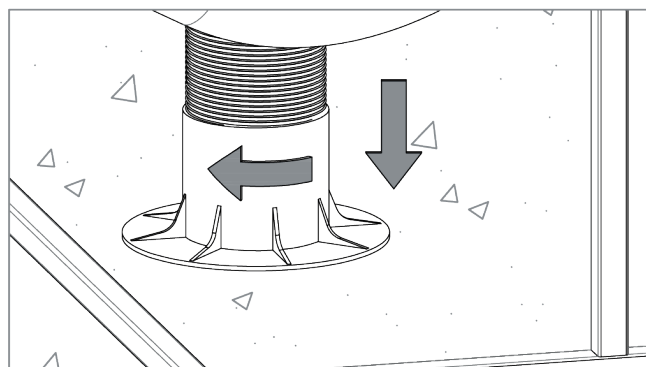


Cette étape est primordiale, pour éviter des efforts sur la coque qui pourraient la fissurer.

1. Revisser le (ou les) plot de calage, à l'arrivée de votre spa .



2. Dévisser le (ou les) plot de calage pour le (ou les) poser au contact avec le sol, une fois le spa en place.



PRÉALABLES A L'INSTALLATION DU SPA

1. AIDE AU CHOIX DE L'EMPLACEMENT DE VOTRE SPA

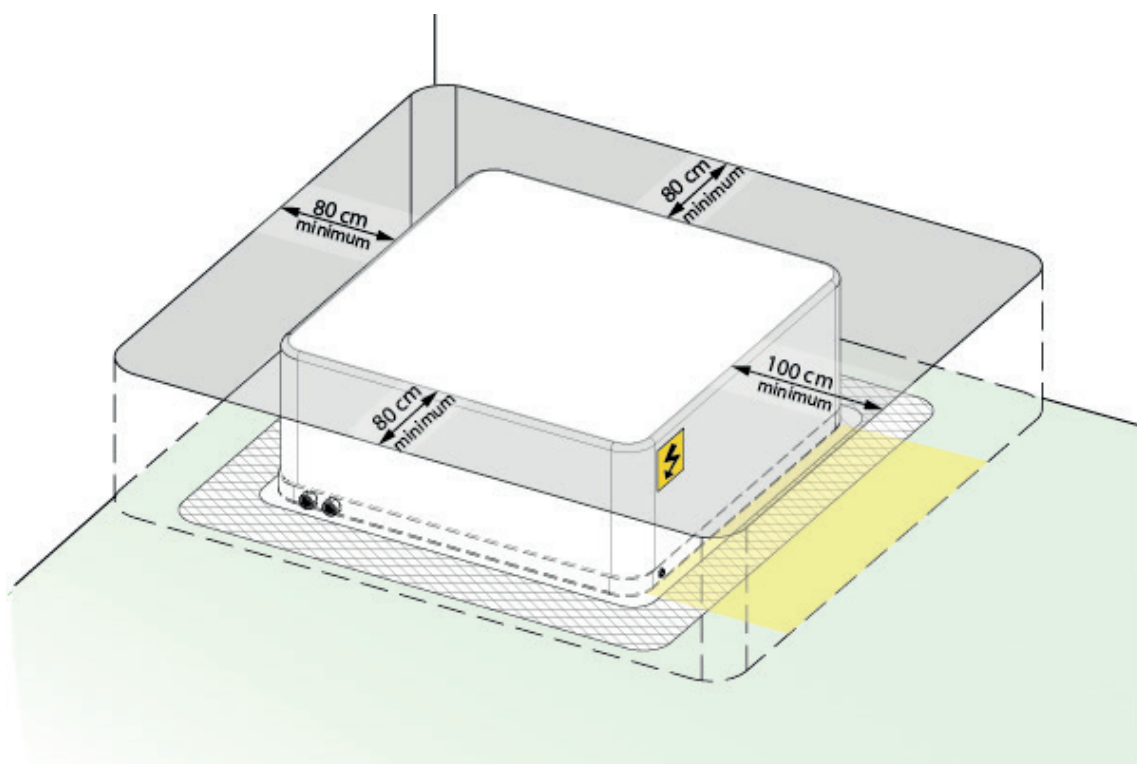
- Nous vous conseillons de tenir compte des éléments suivants pour choisir l'emplacement le plus adéquat pour l'installation, l'utilisation et l'entretien de votre Spa :
- **BASE** : le Spa doit être installé sur une surface structurellement solide.
 - **EAU et ÉLECTRICITÉ** : l'emplacement doit assurer l'évacuation de l'eau, loin du compartiment où sont logés les composants électriques (se reporter aux chapitres sur la sécurité électrique).
 - **PASSAGE** : Portes, marches, escaliers, etc... peuvent créer des obstructions et des difficultés pendant les opérations de transport du SPA à l'emplacement souhaité.
 - **ENTRETIEN** : Arbres, prairies, surface de l'emplacement, etc... peuvent créer un surplus de travail pour l'entretien du Spa, mais également la sécurité de celui-ci et des personnes.
Placer le SPA sur des surfaces sales ou de l'herbe peut augmenter la quantité de débris qui pénètre accidentellement dans le SPA.
 - **PROTECTION** : un endroit abrité peut vous faire économiser du temps et de l'argent sur l'entretien.
 - **CONFIDENTIALITÉ** : placez le SPA dans un endroit où vous pouvez apprécier un beau coucher de soleil, une légère brise,... Tenez compte de votre intimité pendant la période où les arbres sont nus, même la vue des voisins peut être quelque chose d'important à prendre en considération...

Remarques

Toutes les opérations de transport et/ou de manutention doivent être effectuées avec beaucoup de prudence car notre société décline toute responsabilité en cas de dommages subis pendant ces opérations. L'intrusion de débris dans l'eau du Spa peut endommager l'équipement et la surface de celui-ci. Ces dommages ne sont pas couverts par la garantie.

2. ACCESSIBILITÉ

- Prévoir une accessibilité de 80 cm minimum tout autour du SPA et 100 cm côté système électrique.
- Conserver ce niveau d'accessibilité quelle que soit les modifications que vous ferez.



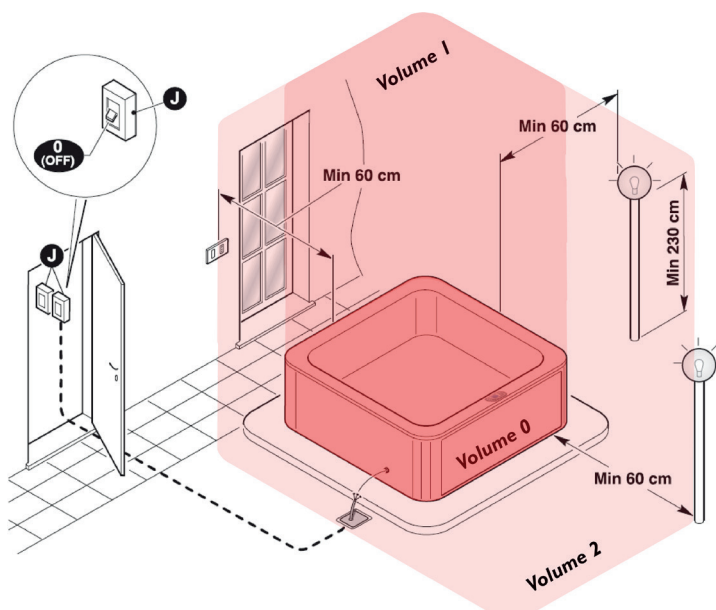
3. ELECTRICITÉ

3.1) Sécurité électrique

► Nos produits sont fabriqués conformément aux normes européennes (EN 60335-1 et EN 60335-2-60) et sont tous testés pendant la production pour garantir la sécurité des utilisateurs.

La connexion électrique doit être :

- Adaptée à l'absorption du courant,
- Équipée d'une mise à la terre efficace,
- Protégée contre les jets d'eau (IPX5),
- Équipée d'un interrupteur différentiel de 30mA.



3.2) Préparation du raccordement électrique

► Le raccordement électrique du SPA est très important, car lors du démarrage du SPA à pleine puissance, la consommation électrique est très élevée.



- Vérifier le courant maximum supporté par la ligne d'alimentation : 230V ~ / 380 / 415V ~.
- S'assurer que le système électrique du bâtiment est conforme aux normes CEI 64.8 et protégé par un interrupteur différentiel.
- S'assurer que le système de mise à la terre est efficace et conforme aux dispositions CEI.

3.3) Raccordement électrique



- Réaliser un raccordement électrique fixe, permanent et contrôlé par un interrupteur omnipolaire avec ouverture de contact d'au moins 3 mm, et un pouvoir de coupure de 40 A (ou en tout cas suffisant pour l'absorption du SPA).
- Placer l'interrupteur **J** en dehors des volumes : 0, 1, 2 et en tout cas loin des éventuelles sources d'eau ou de jets d'eau (CEI 64-8 / 7).
- Le câble d'alimentation, qui sera connecté à la fiche du câble fourni, doit être de type H05 avec trois conducteurs dont les sections sont adaptées à l'absorption du SPA.



- **Les dimensions du câble d'alimentation dédié doivent être choisies en fonction du courant absorbé et de la distance du panneau électrique général au spa.**

Remarques

Tout perçage dans le boîtier électrique, les choix adéquats du câble d'alimentation et du presse étoupe ainsi que le montage, sont à la charge de l'installateur.

La responsabilité du fabricant devient caduque dans le cas où les composants électriques de l'appareil seraient altérés ou remplacés par des pièces de rechange non originales et / ou non reconnues comme conformes par le fabricant.

4. INSTALLATION A L'INTÉRIEUR / EN SOUS-SOL

► Veuillez observer ces quelques consignes précises :



- Vérifier la solidité du sol sur lequel le SPA reposera.

Le sol doit pouvoir soutenir le poids total du SPA rempli d'eau et des personnes qui l'utilisent. Pour connaître le poids du SPA à vide et à plein, se reporter aux spécifications].

- Assurer une bonne adhérence du sol. [Un sol mouillé représentant un risque de chute accrue].
- Prévoir une vidange adéquate pour éviter l'accumulation d'eau autour du SPA.
- N'installer pas le SPA sur un tapis ou tout autre matériaux poreux susceptibles de retenir l'humidité, de favoriser la prolifération bactérienne ou d'être affecté par les produits chimiques utilisés pour le traitement de l'eau du spa.

► Si vous construisez un local :

Le taux d'humidité augmente naturellement en cas d'installation d'un SPA ; la vapeur d'eau risque donc de pénétrer dans le bois et d'entraîner le développement de champignons ou autre.

Vérifier les éventuelles traces d'humidité sur les parties en bois, les papiers, etc. de la pièce. Pour minimiser ces effets, il est recommandé de bien aérer la zone (extracteur, VMC, déshumidificateur, ...).

Le socle n'est pas étanche.



- **Un débordement est possible lors de l'utilisation, la présence d'un siphon de sol est OBLIGATOIRE.**
- **Il est impératif que votre SPA puisse être sorti de la pièce dans laquelle vous l'avez installé, ceci au cas où un problème important surviendrait.**

Remarque

► Les dommages dus à un taux d'humidité excessif ou à des débordements d'eau ne sont pas couverts par la garantie.

5. INSTALLATION A L'EXTÉRIEUR OU EN TERRASSE

► Veuillez observer ces quelques consignes précises :



- Si vous installez le SPA à l'extérieur (ou sur une terrasse), nous vous recommandons de prévoir une dalle de béton armé d'une épaisseur d'au moins 10 cm pour assurer sa stabilité.

• Le poids par m² ne doit pas dépasser la capacité nominale de la structure, sous peine de provoquer de graves dégâts : les fondations doivent être solides. [Poids total du SPA rempli d'eau + poids total des personnes qui l'utilisent].

- La tuyauterie sujette aux dommages causés par le gel doit avoir une inclinaison uniforme dans le même sens, et doit être munie d'une vanne de vidange ou doit pouvoir être déconnectée pour la vidanger de toute son eau.



- **Installer des siphons de sol autour du SPA pour pouvoir éliminer l'eau en cas de fortes pluies.**
- **Attacher et lester la couverture sur la coque de votre SPA en cas de vent violent.**
- **Utiliser la couverture du SPA pour protéger la coque et l'eau, des rayons du soleil et des intempéries.**
- **Ne prenez pas de bain en cas de mauvais temps, orages, tempêtes, ...**

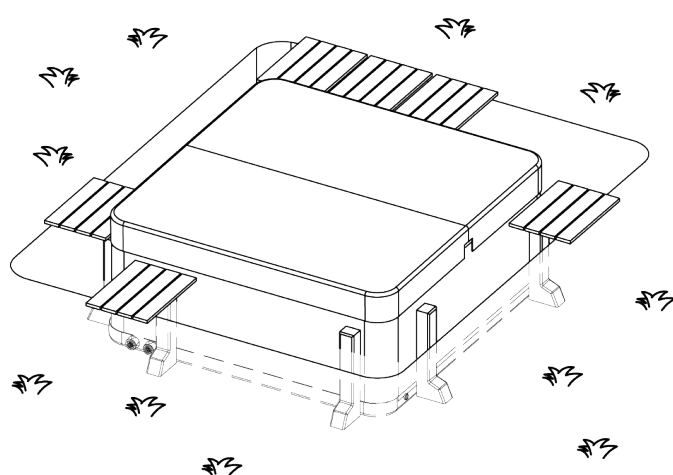
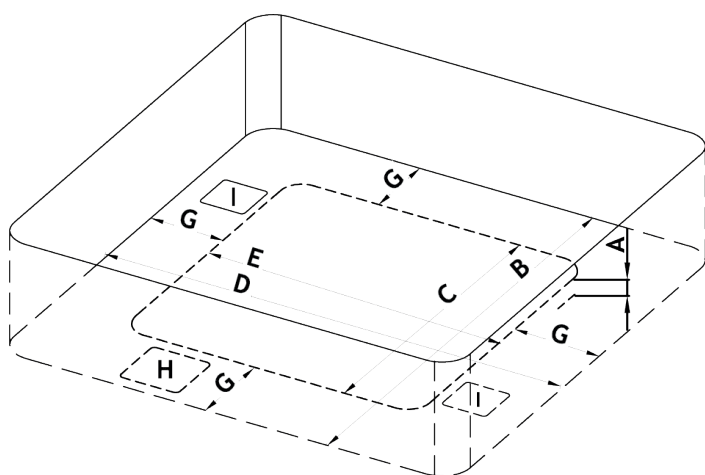
6. INSTALLATION ENCASTRÉE



- Veuillez observer les mêmes consignes et obligations que pour l'installation à l'extérieur ou en terrasse.

► Si vous encastrez votre spa :

- Le Spa doit toujours être placé sur une surface solide, plane et bien drainée.
- Le Spa doit être placé de façon à assurer l'accès au coffret électrique et tous les panneaux latéraux.
- Vous devez respecter les dimensions ci-dessous pour un accès permanent et sécurisé à l'ensemble des pièces composants votre spa, pour son entretien, sa maintenance ou ses réparations.



A Hauteur de la dalle en béton > 100 mm

B Longueur de la dalle ($2 \times G + C$)

C Longueur de votre Spa

D Largeur de la dalle ($2 \times G + E$)

E Largeur de votre Spa

G Zone technique > 60 cm

H Vidange à 10 cm du sol

I Alimentation électrique

► En aucun cas, le fabricant ne sera tenu pour responsable de tout dommage qui pourrait résulter de procédures d'installation inappropriées et non conformes.

7. SPÉCIFICATIONS TECHNIQUES

MODÈLE	DIMENSIONS	POIDS A VIDE	CHARGE AU SOL EN EAU	CAPACITÉ
A 200	C : 2000 x E : 1170 x H : 780	250 Kg	300 Kg/m ²	450 L
A 300	C : 2300 x E : 1600 x H : 780	300 Kg	300 Kg/m ²	750 L
A 400	C : 1920 x E : 1920 x H : 780	370 Kg	350 Kg/m ²	900 L
A 500	C : 2150 x E : 2150 x H : 940	400 Kg	350 Kg/m ²	1100 L
A 600	C : 2280 x E : 2280 x H : 940	400 Kg	350 Kg/m ²	1200 L
R 200	Ø 2000 x H : 780	300 Kg	350 Kg/m ²	700 L

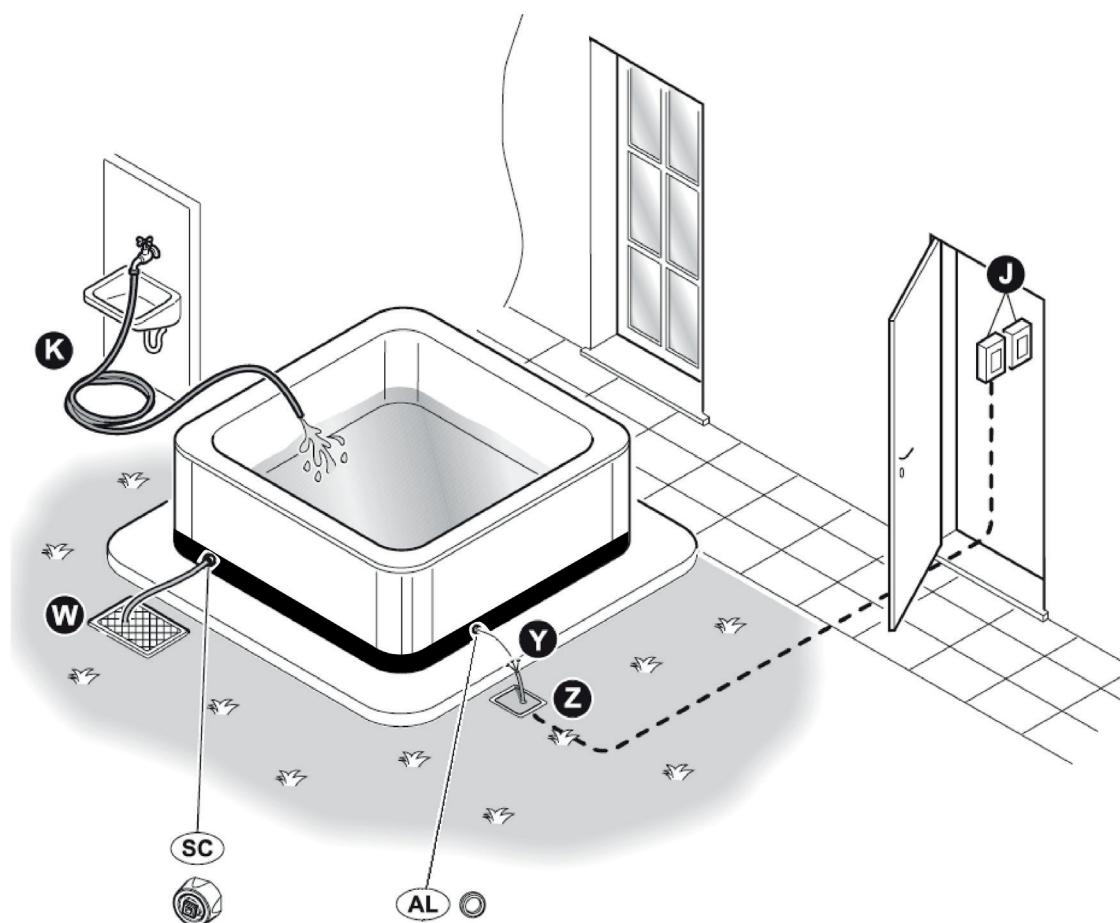
Tous les Spas sont livrés de série en 230V . Ils sont disponibles en triphasé 400V sur demande.
Leur puissance maximale est de 8kW, classe électrique I, valeur de protection IPX5.

8. INSTALLATION

1. Faire une dalle de béton armé d'au moins 10 cm d'épaisseur.
2. Retirez le SPA de son emballage et placez-le sur cette dalle préalablement préparée (ou dans l'emplacement identifié).



9. DISPOSITION TYPE DE L'INSTALLATION



Y Connexion électrique IPX5
Monophasé 230V ~ / Triphasé 380-415V ~ + Neutre.
Sortie de câble d'alimentation appropriée pour l'absorption.

Z Trous d'homme pour câbles d'alimentation
(L'arrivée électrique peut s'effectuer sous le spa. Il sera alors inutile de percer le socle)

AL Trou de passage du câble d'alimentation

J Disjoncteur différentiel de 30 mA +
interrupteur omnipolaire

W Vidange de sol pour l'évacuation de l'eau

K Tuyau de remplissage

SC Bouchon d'évacuation

GARANTIE

Nos SPAS sont garantis 3 ans, pièces et main d'œuvre et 10 ans pour la coque.

► Sont exclus de cette garantie :

- Les frais de transport et les dommages subis lors du transport. (Vérifier votre SPA à l'arrivée de celui-ci et noter les remarques au transporteur).
- Les manutentions effectuées pour déposer, déplacer votre SPA.
- Les frais de branchement ou de débranchement de votre SPA et les dommages ou pertes y affaissant
- Les malfaçons dues à l'installation, la non-observation des instructions de montage, d'utilisation, d'entretien.

Cette garantie est expressément limitée à la réparation ou au remplacement des pièces reconnues défectueuses sur la France Métropolitaine, sans qu'il puisse être réclamé d'indemnité pour une cause quelconque, notamment pour immobilisation de l'appareil, dégâts causés, etc. Les frais d'emballage, de transport aller-retour (les transports se font toujours aux risques et périls du client), de démontage et de remontage ou réinstallation sont toujours à la charge du client.

► La garantie ne couvre pas les dégâts ou détériorations provenant :

- d'une installation de l'appareil non conforme aux directives du constructeur,
- de démontages, réparations ou modifications par l'acheteur ou un tiers autre que les installateurs agréés par le constructeur,
- de chocs, erreur de tension, erreur de branchement, d'utilisation non conforme et déconseillée, de surtensions dues au secteur et orages,
- de détériorations dues à l'utilisation de produits non adaptés à la surface acrylique.

Tous les éléments rapportés sur le SPA, (lecteur MP3, Smartphones etc ...) ne sont pas couverts par la garantie.

Kinedo se dégage de toutes responsabilités en cas de dysfonctionnement de l'appareil utilisé.

Kinedo se réserve le droit de modifier des détails dans la conception de la gamme sans préavis.

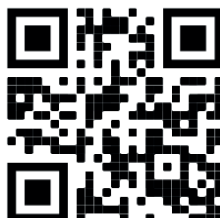
Les SPA ont été élaborés dans un souci de qualité. Néanmoins, si vous rencontriez quelques difficultés, notre service client sera là pour répondre à toutes vos questions dans les plus brefs délais au :

04 42 71 30 70

(Prix d'un appel local)

De 8h30 à 12h15 et de 13h30 à 17h00 (du lundi au jeudi)

De 8h30 à 12h15 et de 13h30 à 16h00 (vendredi)



SCANNER POUR PLUS D'INFORMATIONS

Kinedo

Spa

Votre fiche de **pré-installation**



Spa conçu pour un usage privé

 Concepteur
et fabricant
FRANÇAIS



SETMA EUROPE
Z.I. Athélia III Voie Antiope 13600 LA CIOTAT - 04 42 71 56 00

SPA.KINEDO.COM

CON5020.1-FR