

KINEPLUS

LA BAIGNOIRE ERGONOMIQUE PAR EXCELLENCE

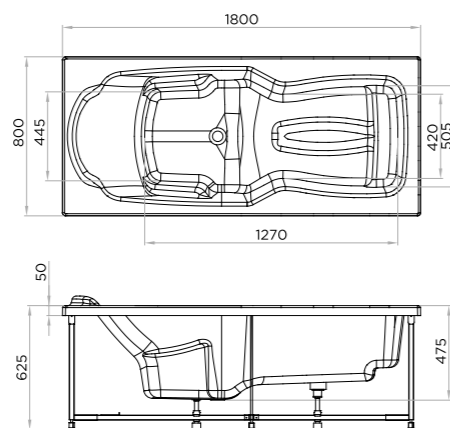
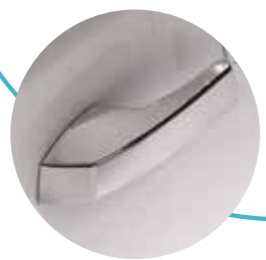
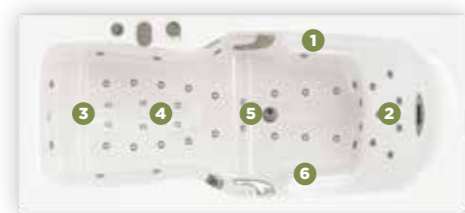
Pensée par des kinésithérapeutes, l'ergonomie de cette baignoire a été parfaitement étudiée pour un massage précis et un confort absolu.

Les baignoires **KINEPLUS 170 ET 180** sont disponibles avec les systèmes Kineplus et Kineplus Kiétude. Présentée avec le système Kineplus, équipée de tablier verre blanc.

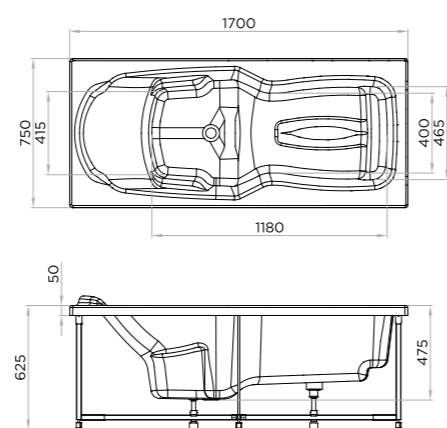
- **Robinetterie présentée (en option) :**
Oméga + vidage/alimentation.



• Livrées avec un coussin Fidji, cascade cervicale, système de vidage et poignées chromées.



230 litres
L 180 x l 180 x P 47,5 x H 62,5 cm



210 litres
L 170 x l 175 x P 47,5 x H 62,5 cm

AUTRES COTES

Consulter le dossier technique

- 1 Accoudoirs : favorisant la détente
- 2 Dossier grande largeur et ergonomique : position inclinée vers l'arrière confortable et relaxante.
- 3 Cale-pieds : intégrés à la baignoire avec 2 positions (plantaire ou talons)
- 4 Dôme axial : traitement des jambes lourdes, adducteurs, genoux et mollets
- 5 Appui-fessier : pour éviter les glissements et optimiser la position du massage
- 6 Zone culotte de cheval : buses positionnées au niveau des hanches pour travailler efficacement ces zones

LE +

— Ergonomie pensée par des professionnels

