

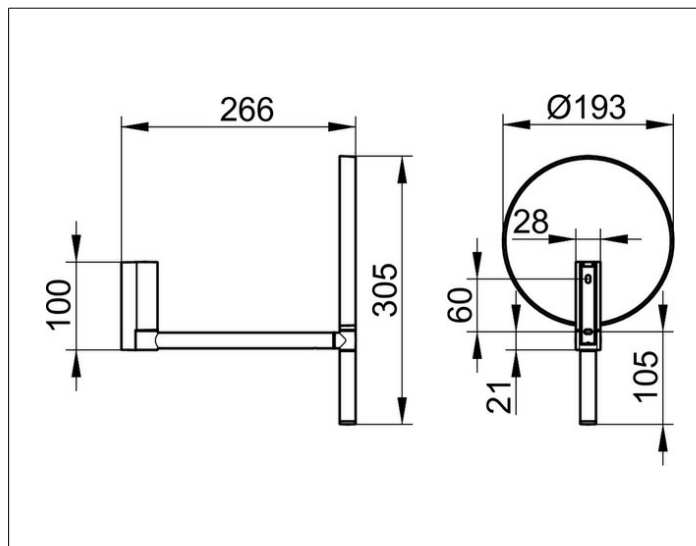
**Miroirs grossissants**

17649010002 Miroir grossissant

**PRODUIT**



**DESSIN**



**CARACTÉRISTIQUES DU PRODUIT**

sans éclairage, modèle mural  
sur bras pivotant en 3 dimensions,  
miroir double-face, concave/plan  
Grossissement x 5

**SURFACE**

chromé