

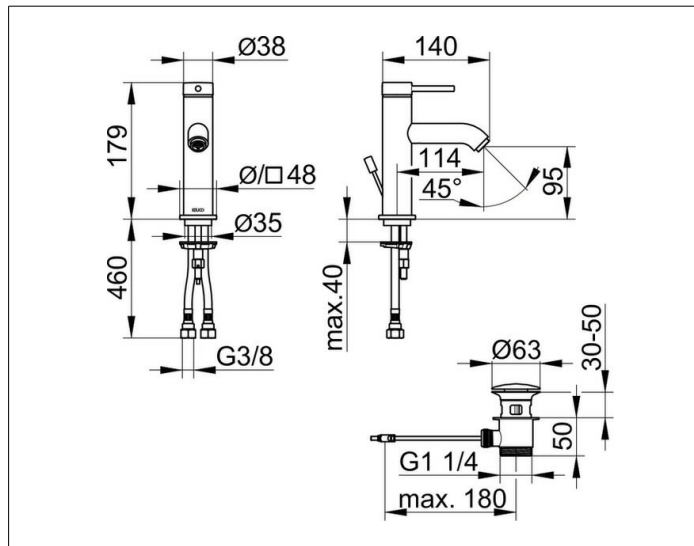
IXMO

59502012000 Mitigeur de lavabo 100

PRODUIT



DESSIN



CARACTÉRISTIQUES DU PRODUIT

avec système de vidage 1 1/4 pouce,
avec rosace ronde,
Système de montage monotrou rapide,
Cartouche avec disques céramiques,
mousseur M 20x1, tuyaux sous pression 570 mm, G 3/8 pouce,
débit limité à 7,0 l/min.

SURFACE

chromé

DIMENSION

IXMO Soft, Rosette rund