

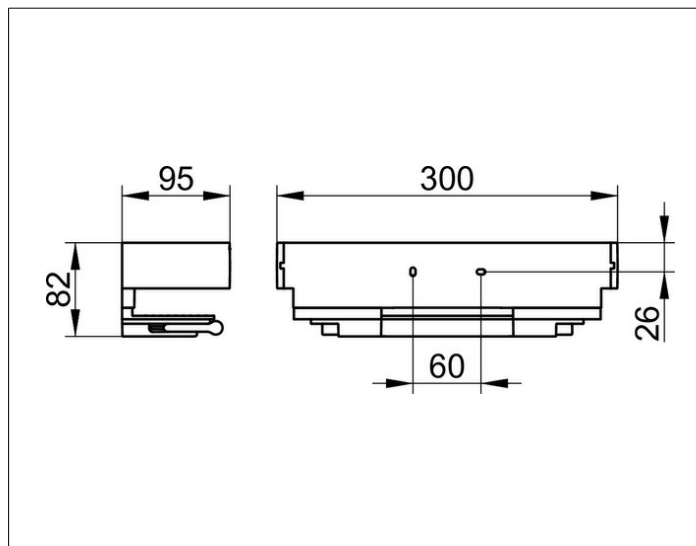
Edition 11

11159010000 Panier de douche

PRODUIT



DESSIN



CARACTÉRISTIQUES DU PRODUIT

avec raclette intégrée,
amovible, fixation invisible

SURFACE

aluminium argent anodisé/chromé