

## Kessel – Siphon Ultraplat

Fiche technique du Siphon ultraplat 44740.20

### Description :

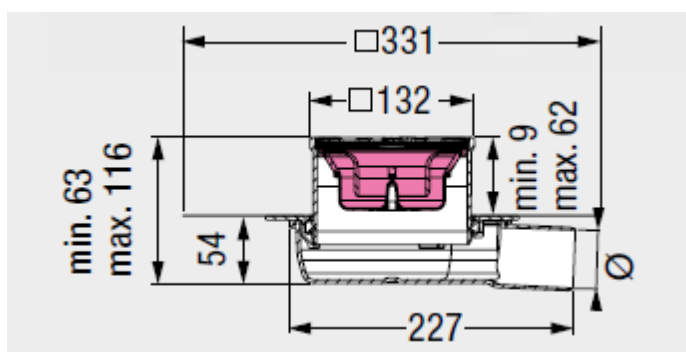
Le siphon ultraplat est équipé d'un système anti-odeur amovible avec une garde d'eau de 22 mm. Le débit absorbé maximal est de 0.8L/s. Il est équipé d'une grille Inox 120 x 120 mm au design Kessel avec une classe de charge K3 (300 Kgs).

La sortie est horizontale en diamètre 40mm



### Schéma de la fourniture :

La fourniture comprend le corps de siphon, le système anti-odeur, la natte de reprise d'étanchéité fournie ainsi que la rehausse et la grille.



Les schémas 2D et/ou 3D sont disponibles sur notre site Internet : [www.kessel.fr](http://www.kessel.fr) ou sur demande. Photos non contractuelles.