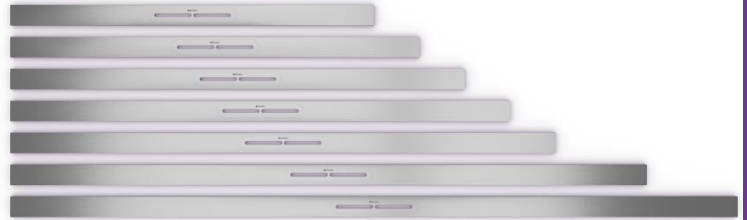


Kessel – Caniveau Linearis

Fiche technique du caniveau Linearis Infinity – 45100.xx INOX



Description :

Le caniveau Linearis Infinity existe 7 longueurs différentes : 800, 900, 1000, 1100, 1200, 1400 et 1600mm.

Il est équipé d'un système anti-odeur amovible avec une garde d'eau de 24mm.

La sortie est horizontale en diamètre 40mm.

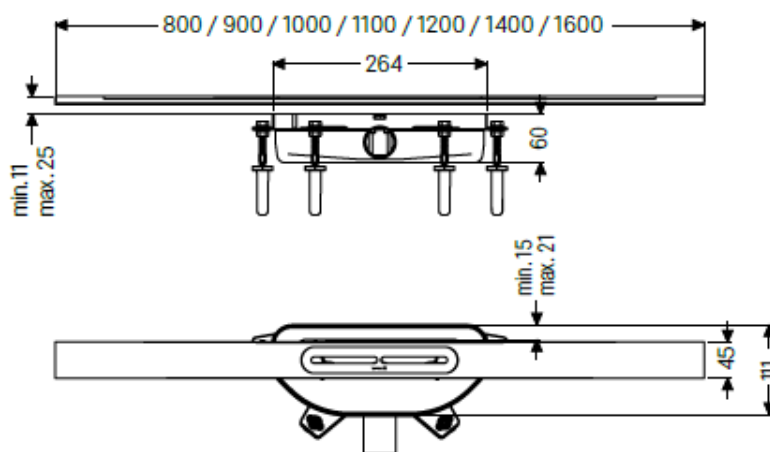
Il est équipé d'une rehausse en inox en finition brossée en 316L. Celle-ci peut être recoupée au maximum de 60mm de chaque côté.

La classe de résistance de la rehausse est en K3.

La profondeur d'encastrement est de 60mm dans la dalle. L'épaisseur du revêtement peut varier de 11 à 25 mm.

Schéma de la fourniture :

La fourniture comprend le caniveau, la rehausse, le système anti-odeur, la natte de reprise d'étanchéité à clipser, les pieds support.



Les schémas 2D et/ou 3D sont disponibles sur notre site Internet : www.kessel.fr ou sur demande. Photos non contractuelles.