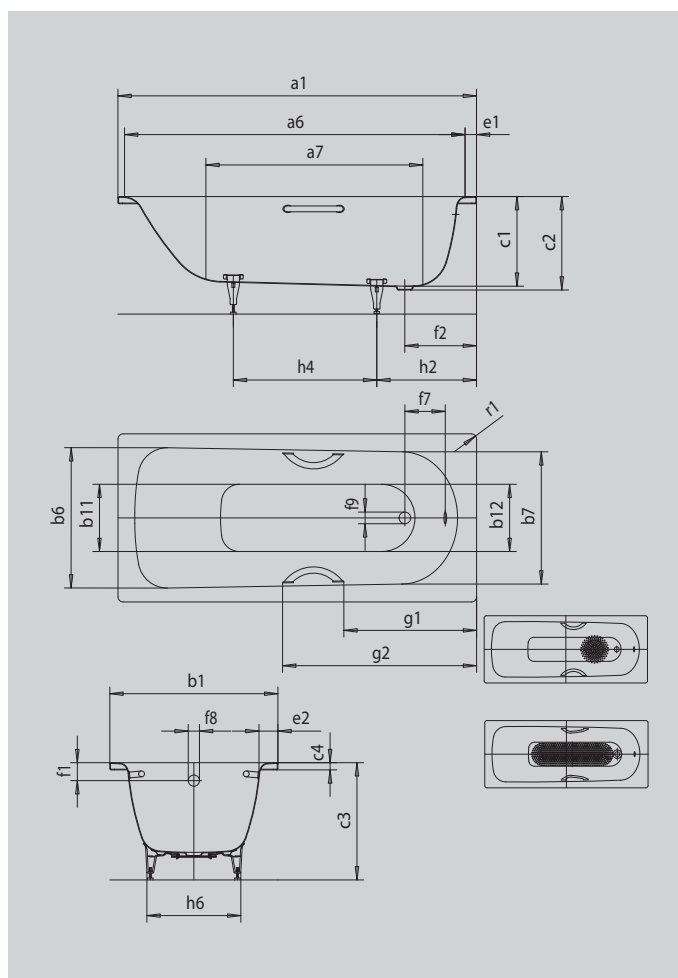


SANIFORM PLUS SANIFORM PLUS STAR

- Baignoire une place avec vidage au niveau des pieds
- Modèle rectangulaire classique
- Aussi disponible avec poignées
- En acier émaillé KALDEWEI



Photo non contractuelle



Modèle		363
Longueur extérieure	a ₁	1700 mm
Longueur intérieure (haut)	a ₆	1530 mm
Longueur intérieure (bas)	a ₇	1150 mm
Largeur extérieure	b ₁	700 mm
Largeur intérieure (haut)	b ₆ ; b ₇	550; 530 mm
Largeur intérieure (bas)	b ₁₁ ; b ₁₂	390; 350 mm
Profondeur intérieure	c ₁	400 mm
Profondeur rebord - trou d'évacuation	c ₂	410 mm
Hauteur pieds inclus	c ₃	545 - 560 mm
Hauteur du rebord	c ₄	32 mm
Largeur du rebord côté pied ; grand côté	e ₁ ; e ₂	70; 75 mm
Distance arête supérieure / milieu trop-plein	f ₁	63 mm
Distance bord baignoire / centre orifice d'écoulement	f ₂	310 mm
Distance milieu du trou d'évacuation / milieu trop-plein	f ₇	212 mm
Diamètre trop-plein	f ₈	Ø 52 mm
Diamètre bonde	f ₉	Ø 52 mm
Distance côté pied bord / milieu du pied	h ₂	450 mm
Distance entre les pieds	h ₄	740 mm
Largeur entre les pieds max.	h ₆	380 mm
Rayon extérieur	r ₁	8 mm
Volume utile		111 l
Poids net		47 kg
Diamètre emailage antidérapant partiel		Ø 288 mm
Emailage antidérapant complet		850 x 240 mm