

Mirrors Inda

Design: Studio Inda

AV258Q

Mirrors Inda Magnifying mirrors

AV258QCR
INDA ACCESSORIES Mirrors Inda

Magnifying mirrors Cm19.5X17.9

H42.8 CR



Pour activer la vue 3D interactive, vous devez ouvrir ce document (voir note en haut) avec Adobe Acrobat et cliquer sur le point d'interrogation.

VUE 3D



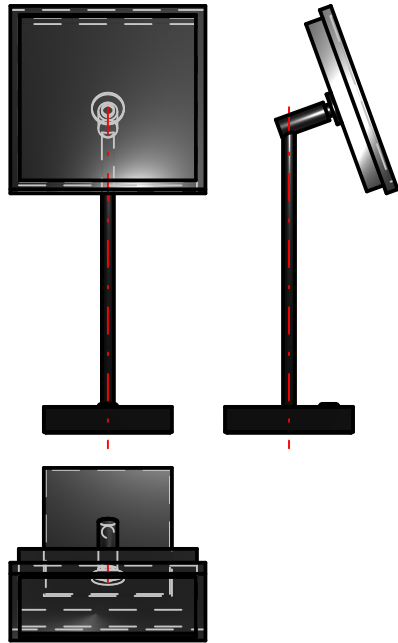
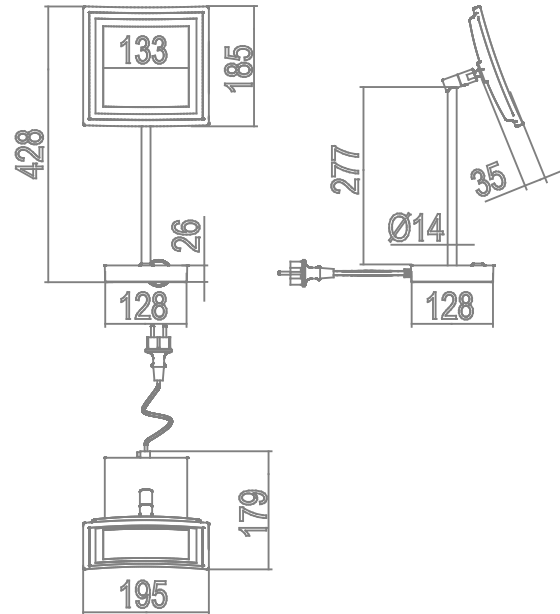
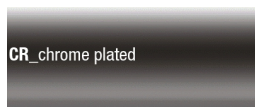
Ceci vous rapproche ou vous éloigne des objets montrés sur l'écran quand vous glissez en vertical. Vous pouvez aussi zoomer avec la fonction spécifique en cliquant DownShift



Ceci déplace le modèle seulement en vertical ou en horizontal. Vous pouvez aussi faire un panoramique avec la fonction: CTRL-glisse.



Ceci tourne des objets 3D sur l'écran. La façon avec laquelle les objets se déplacent dépend de la vue initiale, d'où vous commencez à glisser et de la direction vers

VUE 2D

CROQUIS TECHNIQUES

FINITIONS DISPONIBLES


Code	AV258QCR
Matériel	Chrome-plated
Description très brève 1	INDA Magnifying mirrors Cm19.5X17.9 H42.8
Description très brève 2	Mirrors Inda AV258Q 19.5X17.9 CR
Description de l'article	INDA ACCESSORIES Mirrors Inda Magnifying mirrors Cm19.5X17.9 H42.8 CR
Codes internationaux	EAN-13:8033163563725
Hauteur [cm]	42.8
Largeur [cm]	19.5
Profondeur [cm]	17.9
Poids [kg]	1.575
Gamme	Miroirs Inda
LIGNE	Miroir grossissant
Modèle	AV258Q
Code intrastat	70099200
Lien url du site web de l'article	https://www.inda.net/
Collection	Mirrors
Design	Studio Inda