

Gealuna 1000

Design: Studio Inda

A1020A

Gealuna 1000 Clothes hangers

A1020ACR
INDA ACCESSORIES Gealuna 1000

Clothes hangers Cm5X6 H5 CR



Pour activer la vue 3D interactive, vous devez ouvrir ce document (voir note en haut) avec Adobe Acrobat et cliquer sur le point d'interrogation.

VUE 3D



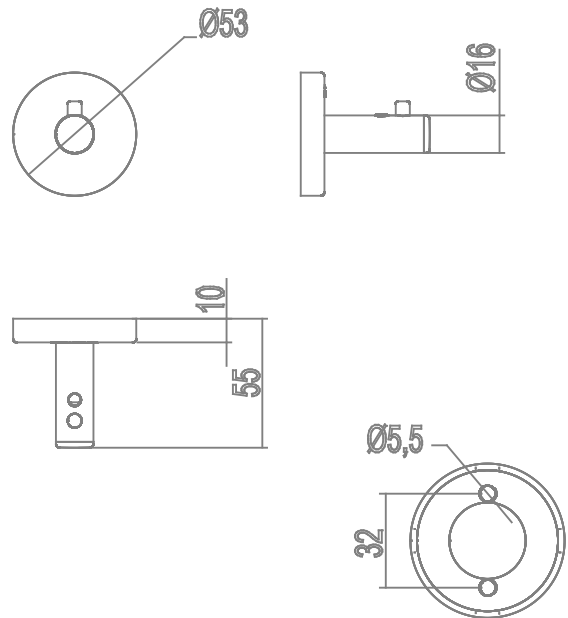
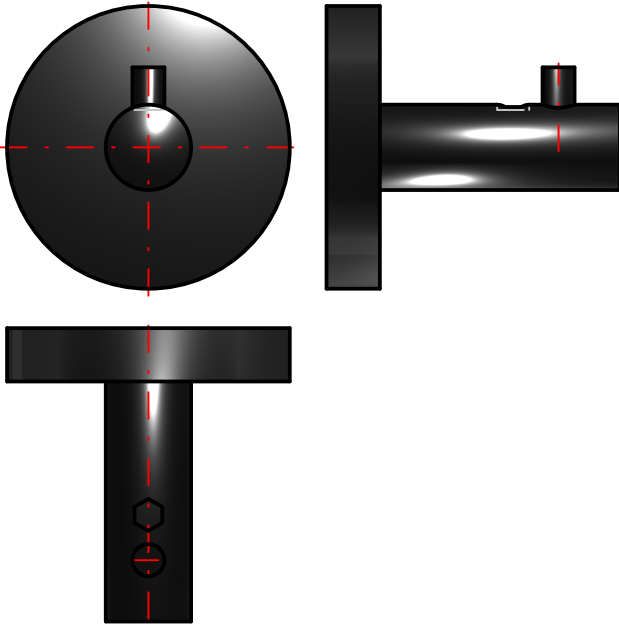
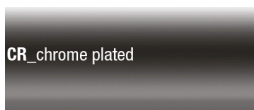
Ceci vous rapproche ou vous éloigne des objets montrés sur l'écran quand vous glissez en vertical. Vous pouvez aussi zoomer avec la fonction spécifique en cliquant DownShift



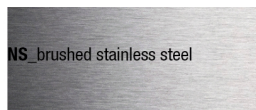
Ceci déplace le modèle seulement en vertical ou en horizontal. Vous pouvez aussi faire un panoramique avec la fonction: CTRL-glisse.



Ceci tourne des objets 3D sur l'écran. La façon avec laquelle les objets se déplacent dépend de la vue initiale, d'où vous commencez à glisser et de la direction vers

VUE 2D
CROQUIS TECHNIQUES

FINITIONS DISPONIBLES


CR_chrome plated



NS_brushed stainless steel

Code	A1020ACR
Matériel [mm]	Chrome-plated
Description très brève 1	INDA Clothes hangers Cm5X6 H5
Description très brève 2	Gealuna 1000 A1020A 5X6 CR
Description de l'article	INDA ACCESSORIES Gealuna 1000 Clothes hangers Cm5X6 H5 CR
Codes internationaux	EAN-13:8021586269164
Hauteur [cm]	5
Largeur [cm]	5
Profondeur [cm]	6
Poids [kg]	0.125
Gamme	Gealuna 1000
LIGNE	Patères
Modèle	A1020A
Code intrastat	74182000
Description du code niveau 1	single
Lien url du site web de l'article	https://www.inda.net/
Design	Studio Inda