

YOUR  
OWN  
STYLE

# AZURE

The new dimension of shower space.



H200

8mm

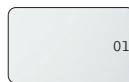
## Finiture / Finishes / Acabados / Finitions / Afwerkingen / Ausführungen

Telaio / Frame / Bastidor / Profilé / Frame / Rahmen

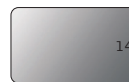


AN

Vetro / Glass / Vidrio / Verre / Glas / Glas

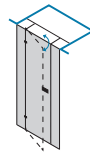
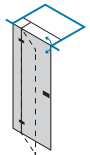
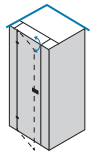
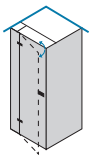


01



14

## Modelli / Models / Modelos / Modèles / Modellen / Modelle

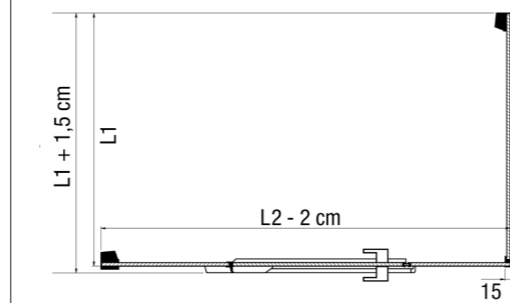
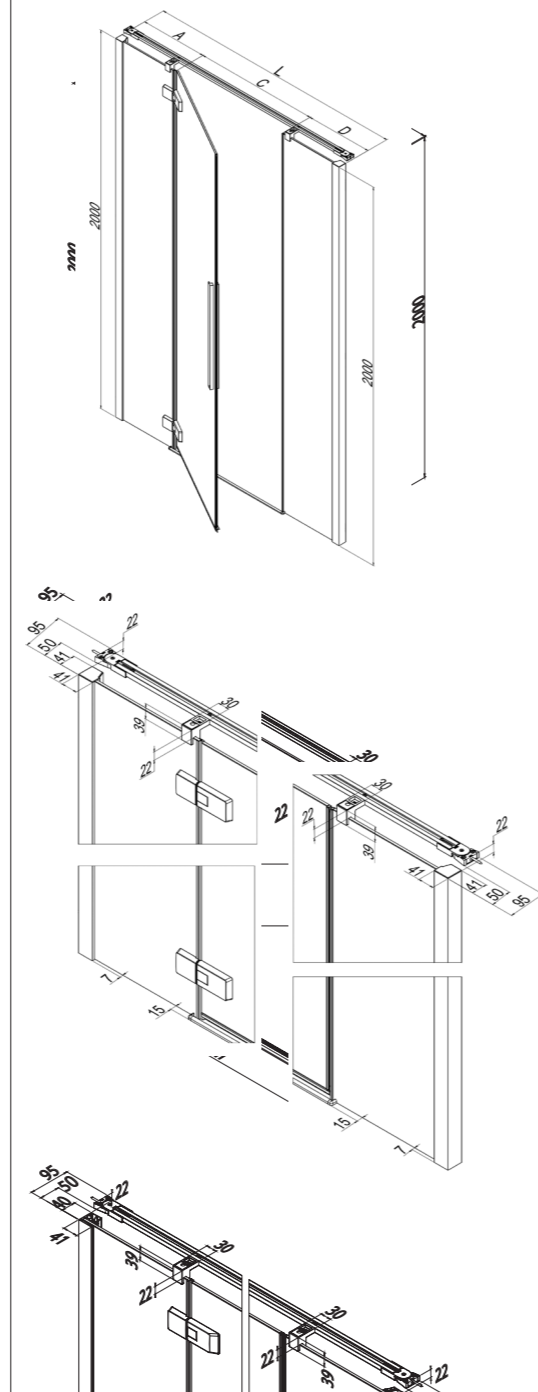


www.indanet

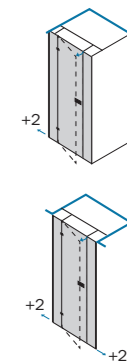
 **inda**<sup>®</sup>  
bathroom interiors



Le dimensioni sono in mm / Sizes in mm / Les dimensions sont indiquées en mm / Las medidas son en mm / De afmetingen zijn vermeld in mm / Maßangaben in mm



AN	01	14
Larghezza - estensibilità Breadth - extensibility Largeur - extensibilité Composición - extensibilidad Breedte - aanpassingsvermogen Breite - Anpassungsfähigkeit	cod.	cod.
<b>L 116 - 120 cm</b>	<b>B9782 S AN 01</b>	<b>B9782 S AN 14</b>
<b>L 136 - 140 cm</b>	<b>B9784 S AN 01</b>	<b>B9784 S AN 14</b>
<b>L 146 - 150 cm</b>	<b>B9785 S AN 01</b>	<b>B9785 S AN 14</b>
<b>L 166 - 170 cm</b>	<b>B9787 S AN 01</b>	<b>B9787 S AN 14</b>



Chiusura magnetica. Apertura totale delle ante sia verso l'interno che verso l'esterno. Guarnizione inferiore. Maniglia inclusa. Nell'imballo sono incluse due guarnizioni per installazione con o senza frangiflutto. Magnetic closure. Fulldoor opening internally and externally. Bottom strip. Handle included. In the packaging two seals for installation with or without water brake are included. Fermeture magnétique. Ouverture totale des portes aussi bien à l'intérieur qu'à l'extérieur. Joint inférieur. Poignée incluse. Dans l'emballage sont compris deux joints pour l'installation avec ou sans brise-flux. Cierre magnético. Apertura total de la puerta interna y externa. Junta inferior. Tirador incluido. En el embalaje están incluidas dos guarniciones para instalación con o sin rompeolas. Magnetische sluiting. Totale opening van de deuren zowel naar buiten als naar binnen toe. Onderstrip. Inklusief greep. In de verpakking zijn twee dichtingen inbegrepen, voor de installatie met of zonder de golfbreker. Magnetverschluss. Totale Türöffnung nach innen und außen. Griff inklusiv. In der Verpackung sind 2 Dichtungen zur Installation mit oder ohne Schwalleiste enthalten.

Cod.	L	L2-2	A	B	C	D	KG	
<b>B9782</b>	<b>116 - 120</b>	<b>116 - 118</b>	30,1 - 32,1	56	53	30,1 - 32,1	68	2
<b>B9784</b>	<b>136 - 140</b>	<b>136 - 138</b>	35,5 - 37,5	65	62	35,5 - 37,5	76	2
<b>B9785</b>	<b>146 - 150</b>	<b>146 - 148</b>	40,5 - 42,5	65	62	40,5 - 42,5	80	2
<b>B9787</b>	<b>166 - 170</b>	<b>166 - 1768</b>	47,6 - 49,6	71	68	47,6 - 49,6	88	2

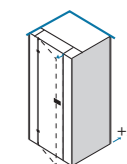
Cod.	L1	L1 +1,5	KG	
<b>B9770</b>	<b>66 - 68</b>	<b>67,5 - 69,5</b>	37	1
<b>B9771</b>	<b>76 - 78</b>	<b>77,5 - 79,5</b>	41	1
<b>B9772</b>	<b>86 - 88</b>	<b>87,5 - 89,5</b>	45	1
<b>B9773</b>	<b>96 - 98</b>	<b>97,5 - 99,5</b>	49	1

Parete fissa / Fixed panel  
Paroi fixe / Pared fija  
Vaste wand / Seitenwand



H max 217cm  
L min 19cm/max 150cm

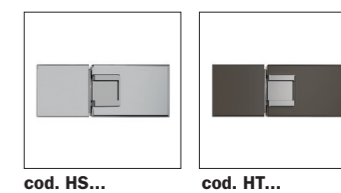
Larghezza - estensibilità Breadth - extensibility Largeur - extensibilité Composición - extensibilidad Breedte - aanpassingsvermogen Breite - Anpassungsfähigkeit	cod.	cod.
<b>L1 66 - 68 cm</b>	<b>B9770 0 AN 01</b>	<b>B9770 0 AN 14</b>
<b>L1 76 - 78 cm</b>	<b>B9771 0 AN 01</b>	<b>B9771 0 AN 14</b>
<b>L1 86 - 88 cm</b>	<b>B9772 0 AN 01</b>	<b>B9772 0 AN 14</b>
<b>L1 96 - 98 cm</b>	<b>B9773 0 AN 01</b>	<b>B9773 0 AN 14</b>



Maniglia / Handle / Poignée / Tiradora / Greep / Griff

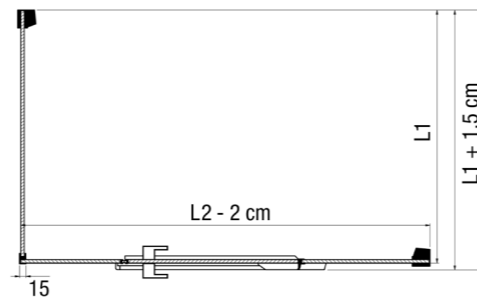
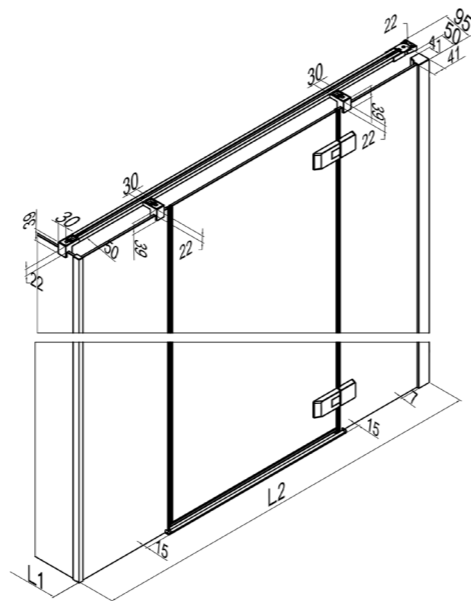
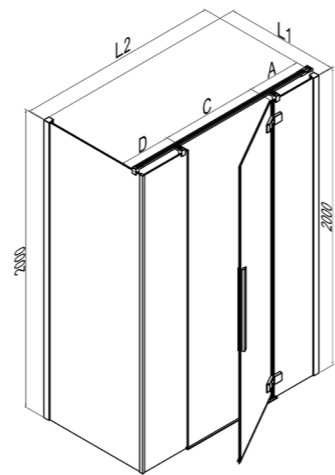


Cerniera / Hinge  
Charnière / Bisagra  
Scharnieren / Scharniere





Le dimensioni sono in mm / Sizes in mm / Les dimensions sont indiquées en mm / Las medidas son en mm / De afmetingen zijn vermeld in mm / Maßangaben in mm



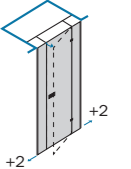
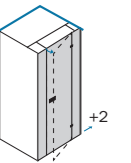
**Chiusura magnetica. Apertura totale delle ante sia verso l'interno che verso l'esterno. Guarnizione inferiore. Maniglia inclusa. Nell'imballo sono incluse due guarnizioni per installazione con o senza frangiflutto. Magnetic closure. Fulldoor opening internally and externally. Bottom strip. Handle included. In the packaging two seals for installation with or without water brake are included. Fermeture magnétique. Ouverture totale des portes aussi bien à l'intérieur qu'à l'extérieur. Joint inférieur. Poignée incluse. Dans l'emballage sont compris deux joints pour l'installation avec ou sans brise-flux. Cierre magnético. Apertura total de la puerta interna y externa. Junta inferior. Tirador incluido. En el embalaje están incluidas dos guarniciones para instalación con o sin rompeolas. Magnetische sluiting. Totale opening van de deuren zowel naar buiten als naar binnen toe. Onderstrip. Inclusief greep. In de verpakking zijn twee dichtingen inbegrepen, voor de installatie met of zonder de golfbreker. Magnetverschluss. Totale Türöffnung nach innen und außen. Griff inklusiv. In der Verpackung sind 2 Dichtungen zur Installation mit oder ohne Schwalleiste enthalten.**

Cod.	L	L-2	A	B	C	D	KG	
B9782	116 - 120	116 - 118	30,1 - 32,1	56	53	30,1 - 32,1	68	2
B9784	136 - 140	136 - 138	35,5 - 37,5	65	62	35,5 - 37,5	76	2
B9785	146 - 150	146 - 148	40,5 - 42,5	65	62	40,5 - 42,5	80	2
B9787	166 - 170	166 - 1768	47,6 - 49,6	71	68	47,6 - 49,6	88	2

Cod.	L1	L1 +1,5	KG	
B9770	66 - 68	67,5 - 69,5	37	1
B9771	76 - 78	77,5 - 79,5	41	1
B9772	86 - 88	87,5 - 89,5	45	1
B9773	96 - 98	97,5 - 99,5	49	1

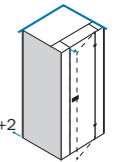


AN	01	14
Larghezza - estensibilità Breadth - extensibility Largeur - extensibilité Composición - extensibilidad Breedte - aanpassingsvermogen Breite - Anpassungsfähigkeit	cod.	cod.
<b>L 116 - 120 cm</b>	<b>B9782 D AN 01</b>	<b>B9782 D AN 14</b>
<b>L 136 - 140 cm</b>	<b>B9784 D AN 01</b>	<b>B9784 D AN 14</b>
<b>L 146 - 150 cm</b>	<b>B9785 D AN 01</b>	<b>B9785 D AN 14</b>
<b>L 166 - 170 cm</b>	<b>B9787 D AN 01</b>	<b>B9787 D AN 14</b>

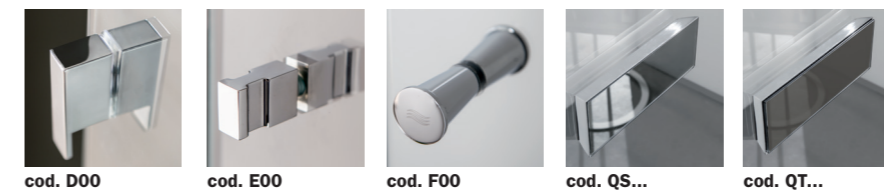


Parete fissa / Fixed panel  
Paroi fixe / Pared fija  
Vaste wand / Seitenwand

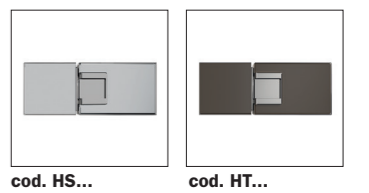
Larghezza - estensibilità Breadth - extensibility Largeur - extensibilité Composición - extensibilidad Breedte - aanpassingsvermogen Breite - Anpassungsfähigkeit	cod.	cod.
<b>L1 66 - 68 cm</b>	<b>B9770 0 AN 01</b>	<b>B9770 0 AN 14</b>
<b>L1 76 - 78 cm</b>	<b>B9771 0 AN 01</b>	<b>B9771 0 AN 14</b>
<b>L1 86 - 88 cm</b>	<b>B9772 0 AN 01</b>	<b>B9772 0 AN 14</b>
<b>L1 96 - 98 cm</b>	<b>B9773 0 AN 01</b>	<b>B9773 0 AN 14</b>



Maniglia / Handle / Poignée / Tiradora / Greep / Griff



Cerniera / Hinge  
Charnière / Bisagra  
Scharnieren / Scharniere



Le dimensioni sono in mm / Sizes in mm /  
Les dimensions sont indiquées en mm /  
Las medidas son en mm /  
De afmetingen zijn vermeld in mm / Maßangaben in mm

Le dimensioni sono in mm / Sizes in mm /  
Les dimensions sont indiquées en mm /  
Las medidas son en mm /  
De afmetingen zijn vermeld in mm / Maßangaben in mm

