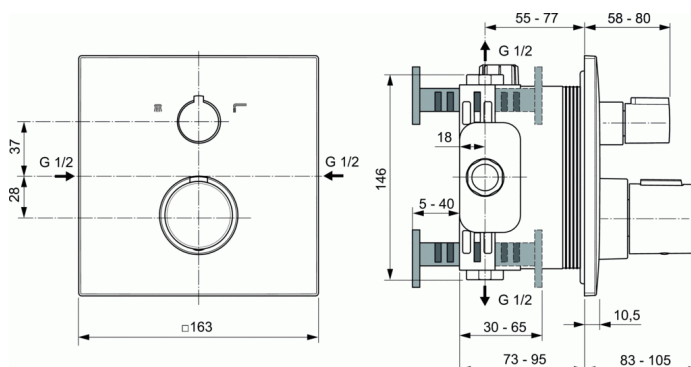


CERATHERM C100

Thermostatique à encastrer



Thermostatique à encastrer

Kit avec robinet d'arrêt avec inverseur - 2 sorties.

Ensemble composé d'une façade et d'un corps à intégrer dans la boîte à encastrer - réf. A1000NU.

Rosace carrée 163 mm. Epaisseur 10,5 mm.

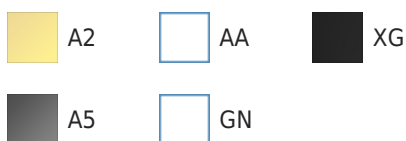
Poignées de contrôle en métal.

Finition AA = rosace ABS

Finitions A2/A5/GN = rosace métal

Finition XG = rosace métal, revêtement par poudre haute qualité

FINITIONS*



* A2 = Or brossé (A2), AA = Chrome (AA), XG = Noir mat (XG), A5 = Gris magnétique (A5), GN = Gris orage (GN)