



Ideal Standard

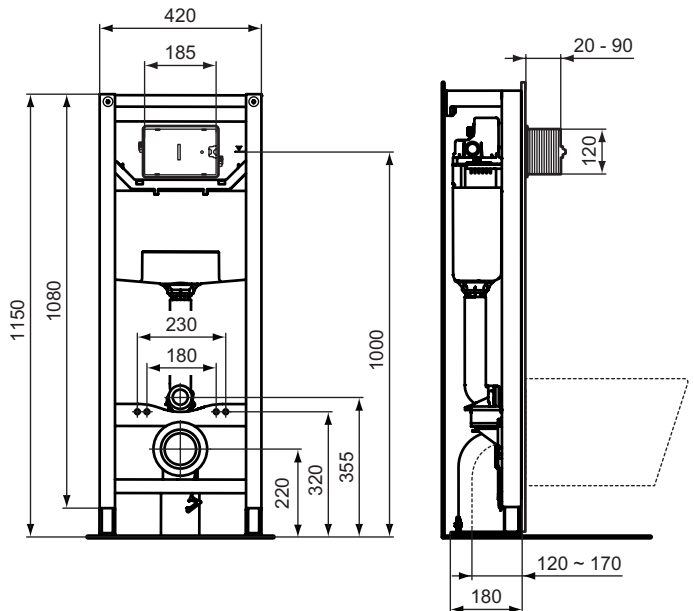
Bâti-support

ProSys

PORCHER



Réf. : R009667



Bâti-support autoportant pneumatique NF

Bâti-support autoportant ProSys NF hauteur 110 cm, réservoir 12 cm. Compatible avec toutes les cuvettes suspendues. 2 points de fixation au sol. Pour les installations encastrées dans des murs maçonnés et en plaques de plâtre, résistants à la charge de la cuvette. Habillage min. 26 cm de feuilles de plâtre ou carreaux de plâtre 5 cm. Bâti-support soumis à des tests de charge jusqu'à 400 kgs. Réglage rapide et facile de la hauteur du bâti-support par une seule personne grâce aux pieds avec freins de 0 à 20 cm. Bâti-support résistant à la corrosion et aux rayures. Déclenchement pneumatique de la plaque de commande. Prévoir les kits de conversion pour les déclenchements électroniques. Entretien possible via le boîtier de réservation (sans outils) pour trappe de visite, positionné à l'avant du réservoir. Boîtier pour protéger de l'humidité et des aspérités extérieures. Boîtier de réservation pouvant être sectionné pour s'adapter à l'épaisseur de l'habillage. Double chasse pré-réglée sur un volume 3/6 L. Réglage simple pour réduire la chasse pleine de 6 à 4,5 L. Réservoir à encastrer avec déclenchement frontal. Réservoir en polypropylène avec d'excellentes propriétés de résistance chimique, à la chaleur et à l'usure. Isolation du réservoir par l'extérieur pour une meilleure performance thermique et sonore. Valve de remplissage silencieux certifié NF Classe 1 avec système breveté de remplissage différé pour permettre une économie d'eau (technologie SmartValve). Fourni avec un revêtement anti-condensation. Marquage CE EN 14055 Classe 1. Robinet d'arrêt préinstallé. 2 options d'alimentation en eau (au centre à l'arrière ou à gauche sur le dessus). Fourni avec matériel de fixations pour cuvettes suspendues : kit de fixation murale, connexion cuvette entrée et sortie, robinet

d'arrêt G1/2". Tuyau de raccordement Ø9 cm et coude de sortie Ø9/10 cm. Pieds livrés dans la position d'installation

Couleur : 67 - Neutre

- Caractéristiques :**
- .Double chasse pré-réglée 3/6L
 - .Économie d'eau
 - .Réservoir en polypropylène (PP) très résistant et inaltérable aux contraintes thermiques.
 - .Remplissage différé.
 - .Soupape silencieuse de classe 1 certifiée NF.
 - .Installation facile et rapide avec un système d'ajustement rapide.

Plus de détails sur le produit :

Type :	Bâti-support WC pneumatique
Montage :	Autoportant
Poids net (kg) :	15,65
Hauteur (mm) :	1150
Largeur (mm) :	420
Profondeur (mm) :	120
Forme :	Rectangulaire

Ideal Standard France - Showroom Paris

165 av. du Bois de la Pie, 95940 Roissy CDG Cedex, France - Tél : 01 49 38 28 00

E-mail : sav.idealstandard@idealstandard.com (demandes techniques) /

fr-fax-offre-de-prix@idealstandard.com (demandes commerciales) - Site internet : www.idealstandard.fr