

Marque	hansgrohe
Nom de l'article	Zesis M33 Mitigeur de cuisine 150 avec douchette extractible 2 jets
Numéro de l'article	74800000
Finition	Chromé
Pos.	1



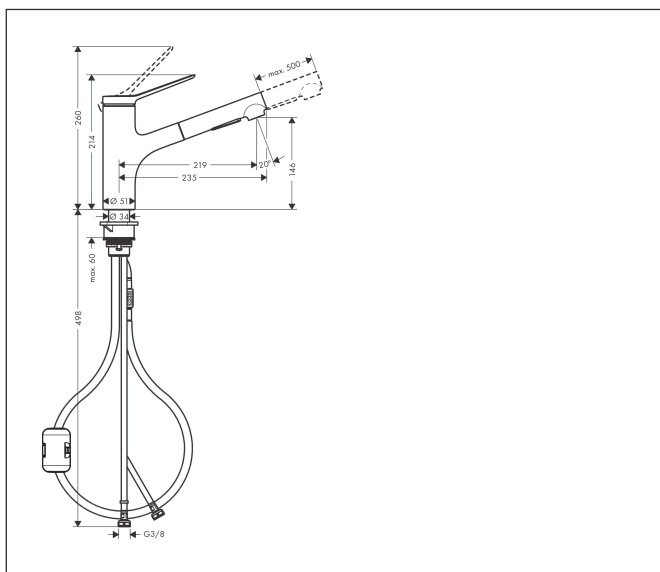
Photographie du Produit



Caractéristiques

- ComfortZone 150
- bec orientable à 150°
- jet laminaire, jet pluie
- jet de douche blocable, remise à zéro automatique en fermant le mitigeur
- raccordement du flexible de la douchette Quick-Connect
- débit maximal sous 3 bars de pression: 8,2 l/min
- cartouche céramique
- flexible de raccordement 3/8"
- limiteur de température réglable
- clapet anti-retour intégré
- convient au chauffe-eau instantané
- Longueur de la rallonge jusqu'à 50 cm
- comprenant: mitigeur de cuisine, raccordement flexibles, set de fixation, instruction de montage

Plan géométral



Technologie



Types de jet



Codes / Standard

- PA-IX 17554/IO