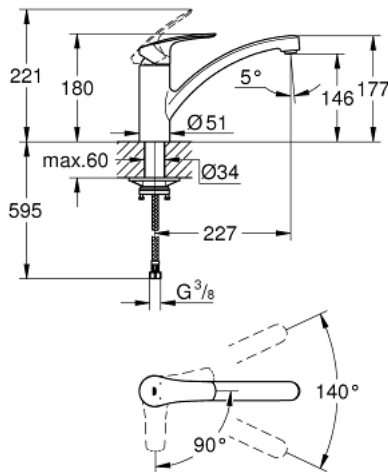


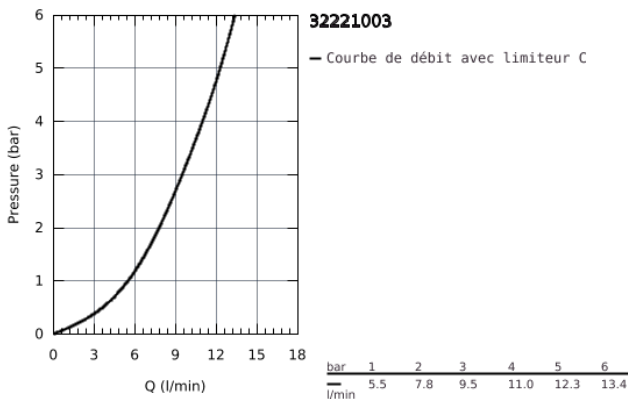
32 221 003 EUROSMART MITIGEUR MONOCOMMANDE EVIER



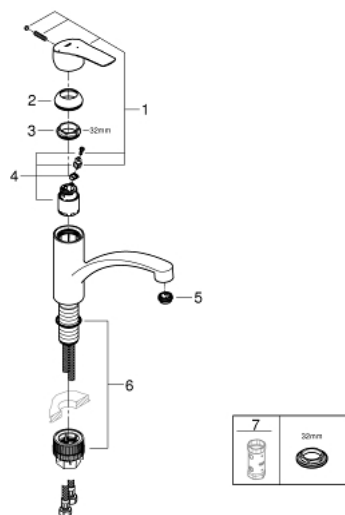
DESCRIPTION DU PRODUIT

- Colour: Chromé
- Bec bas
- Monotrou sur plage
- GROHE Brilliance Longue Durée : Brilliance éclatante année après année
- GROHE SilkMove Économie d'énergie Cartouche en céramique 35 mm C3 avec butée 1/2 débit et ouverture eau froide au centre
- Bec moulé pivotant
- Zone de rotation 140°
- Conduit d'eau interne sans plomb ni nickel
- Mousseur avec fente, pour un remplacement sans outil
- Flexibles de raccordement souples 3/8"
- Set de fixation métal
- Gamme GROHE Professional

NORMS & APPROVALS NF - Classement E0 C3 A2 U3



32 221 003 EUROSMART MITIGEUR MONOCOMMANDE EVIER



PIÈCES DÉTACHÉES, septembre 2019 – now

- 1: levier (N ° de commande 48540000)
- 2: Capuchon de recouvrement (N ° de commande 46492000)
- 3: anneau fileté (N ° de commande 46815000)
- 4: Cartouche (N ° de commande 46824000)
- 5: brise-jet (N ° de commande 48356000)
- 6: **Kit de fixation** (N ° de commande 48477000)
- 7: Clé (N ° de commande 19332000)*

*Accessoires spéciaux