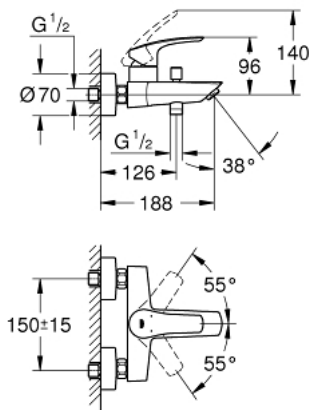


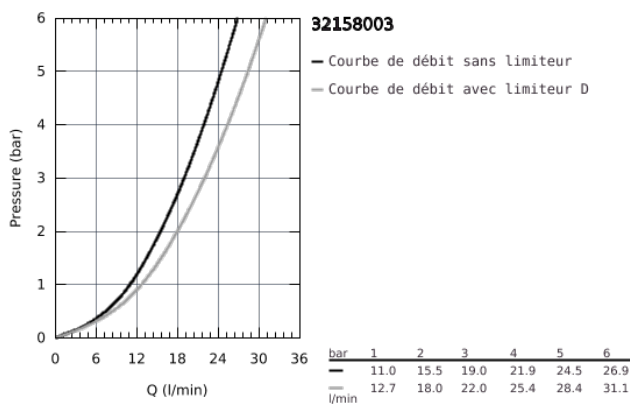
32 158 003 EUROSMART MITIGEUR MONOCOMMANDE BAIN / DOUCHE



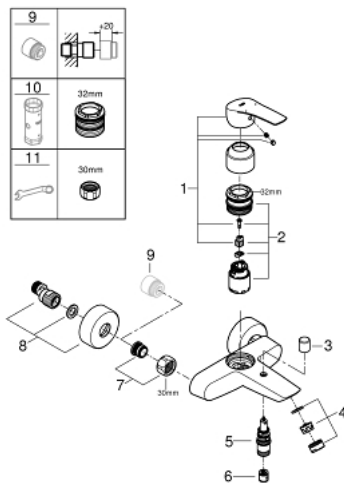
DESCRIPTION DU PRODUIT

- Colour: Chromé
- Montage mural apparent
- Levier de commande métallique
- GROHE SilkMove Cartouche en céramique 35mm avec butée 1/2 débit
- Limiteur de débit ajustable
- Limiteur de température
- GROHE Brillance Longue Durée : Brillance éclatante année après année
- Inverseur automatique pour 2 sorties
- Mousseur
- Clapet anti-retour intégré
- Raccords en S
- Rosaces métalliques
- Protégé contre les retours d'eau
- Gamme GROHE Professional

NORMS & APPROVALS NF - Classement E3/1 C2 A2 U3



32 158 003 EUROSMART MITIGEUR MONOCOMMANDE BAIN / DOUCHE



PIÈCES DÉTACHÉES, juillet 2019 – now

- 1: levier (N ° de commande 48550000)
 - 2: Cartouche (N ° de commande 46589000)
 - 3: Bouton d'inverseur (N ° de commande 64309000)
 - 4: Mousseur (N ° de commande 13941000)
 - 5: Mécanisme d'inverseur (N ° de commande 65655000)
 - 6: Clapets anti-retours (N ° de commande 08565000)
 - 7: Ecrou chromé avec partie fileté 1/2" (N ° de commande 45044000)
 - 8: Raccord S mural (N ° de commande 12662000)
 - 9: Rallonge 3/4" 20 mm (N ° de commande 0713000M)*
 - 10: Clé (N ° de commande 19332000)*
 - 11: Clé spéciale (N ° de commande 19377000)*
- *Accessoires spéciaux