



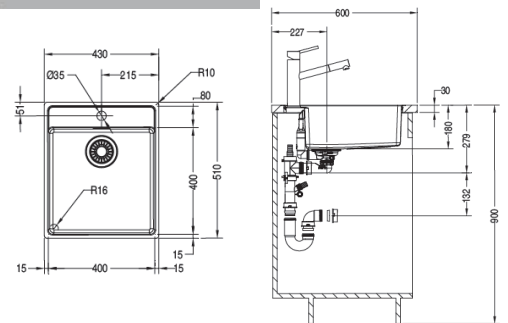
MARIS INOX

Inox

MRX210-40



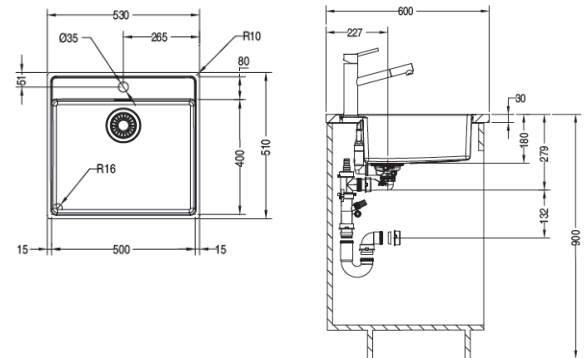
Dimensions: 430 x 510 mm
 Découpe: 410 x 490 mm
 Bassin: 400 x 400 x 180 mm
Caisson: 500mm



MRX210-50



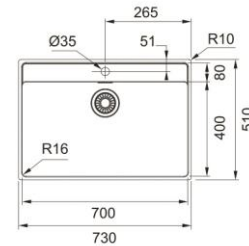
Dimensions: 530 x 510 mm
 Découpe: 510 x 490 mm
 Bassins: 500 x 400 x 180 mm
Très grande cuve
Caisson: 600mm



MRX210-70



Dimensions: 730 x 510 mm
 Découpe: 700 x 490 mm
 Bassins: 700 x 400 x 180 mm
Très grande cuve
Caisson: 800mm



A encastrer



A fleur



Garantie à vie sur Inox
 Corrosion et tenue des
 soudures



Vidage gain de place avec
 bondes ø90mm et siphon



Eviers percés ø35mm
 pour robinetterie et
 commande rotative



Trop plein exclusif,
 discret, esthétique et facile
 à nettoyer



Profil Slimtop extrêmement plat
 Juste l'épaisseur de l'Inox



Rayons de 16 mm dans
 les angles de la cuve



Bonde auto
Bouton push Inox ø35 mm



Fast Fix système de fixation
 par le dessus très rapide et aisé
 à installer

	VIDAGE AUTO	VIDAGE MANUEL
MRX210-40	471701 127.0528.523	661126 127.0572.279
MRX210-50	471619 127.0528.488	661133 127.0572.280
MRX210-70	566056 127.0552.495	661119 127.0572.278

