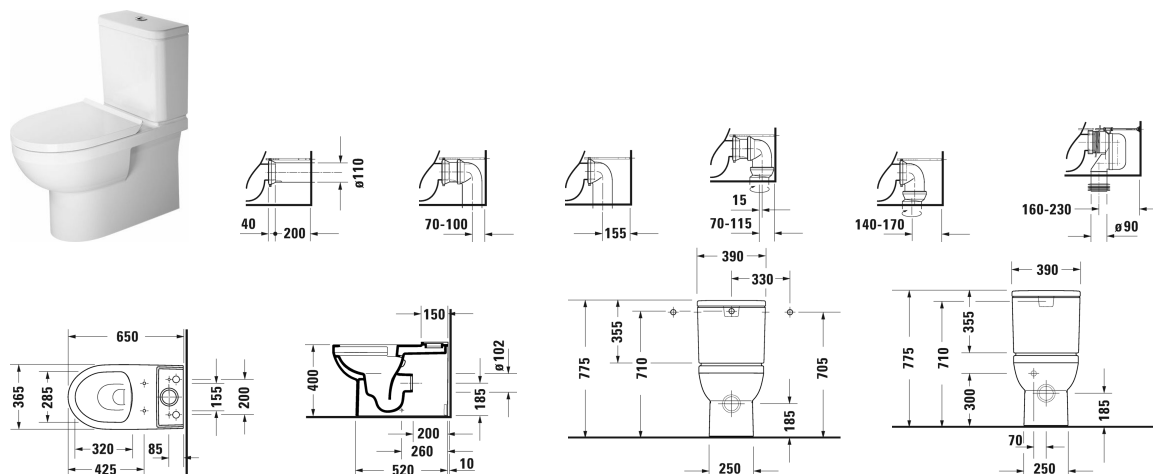


DuraStyle Basic Cuvette sur pied pour réservoir Duravit Rimless® # 218209..00 / 218209..00

| < 365 mm > |



Cuvette sur pied pour réservoir Duravit Rimless®	Dimension	Poids	Référence
rimless, pour réservoir (à commander séparément), à fond creux, fixations incluses, évacuation pour Set de raccordement Vario, évacuation horizontale ou verticale de 70 - 170 mm, longueur réglable, ainsi que pour Coude d'évacuation Vario, évacuation verticale de 160 - 230 mm, UWL classe 1			
Finitions			
00 Blanc 20 HygieneGlaze (un émail céramique aux propriétés antibactériennes quasi illimitées dans le temps)			
Variante			
◆ 4,5 L	365 x 650 mm	31,500 kg	218209..00
◆ 4,5 L	365 x 650 mm	31,500 kg	218209..00
Infobox			
Le montage d'un abattant standard est également possible			
Accessoires			
Set de transformation		0,200 kg	007508
Coude d'évacuation Vario pour évacuation verticale	Ø 100 mm	0,700 kg	899025
Set de raccordement Vario vidage inclus	Ø 110 mm	1,500 kg	001422
Produits assortis			
Abattant charnières inox, avec amortisseur de fermeture,			002079
Abattant charnières inox, sans amortisseur de fermeture,			002071
Réservoir avec mécanisme double touche, chromé, pour alimentation latérale, 390 x 170 mm	390 x 170 mm		094100

**DuraStyle Basic Cuvette sur pied pour réservoir Duravit
Rimless® # 218209..00 / 218209..00**

|< 365 mm >|

Réservoir avec mécanisme double touche, chromé, pour
alimentation par le dessous à gauche, 390 x 170 mm

390 x 170 mm

094110

Nos croquis indiquent toutes les dimensions nécessaires, en tenant compte des tolérances standard. Ces dimensions sont indicatives. Les dimensions exactes ne peuvent être prises que sur le produit fini.