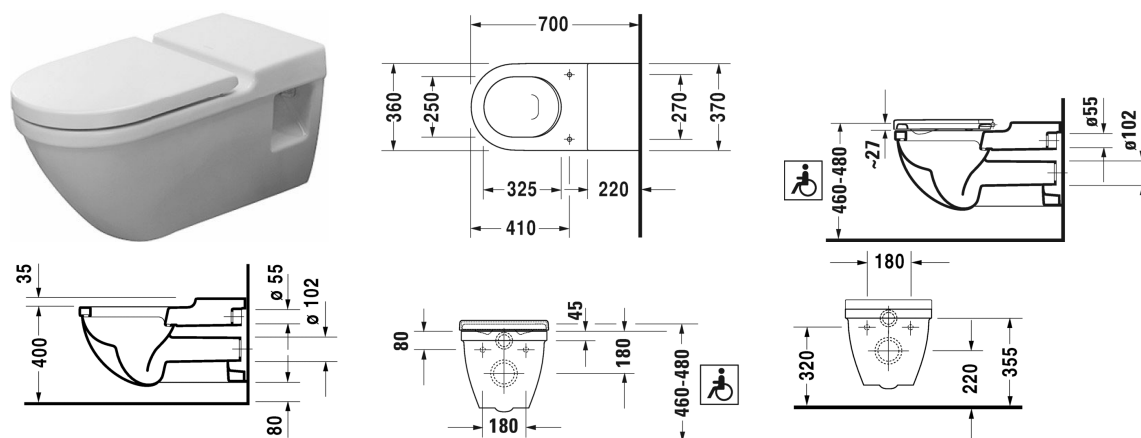


Starck 3 Cuvette suspendue Vital # 220309..00 / 220309..00

| < 360 mm > |



Cuvette suspendue Vital	Dimension	Poids	Référence
à fond creux, pour personnes à mobilité réduite, profondeur 700 mm, UWL classe 2			
Finitions			
00 Blanc 20 HygieneGlaze (un émail céramique aux propriétés antibactériennes quasi illimitées dans le temps)			
Variante			
♣ 6,0 L	360 x 700 mm	33,000 kg	220309..00
♣ 6,0 L	360 x 700 mm	33,000 kg	220309..00
Avec le traitement de surface WonderGliss, les céramiques sanitaires restent propres et belles pendant longtemps. Lorsque vous commandez WonderGliss, merci d'ajouter un "1" en onzième position de la référence.			
Accessoires			
Set d'isolation acoustique			Schallschutz-Set 005090
Fixations pour bidet et cuvette suspendus	Ø 12 x 180 mm	0,200 kg	006500
Produits assortis			
Abattant Vital avec axe de charnières traversant et cales de stabilité latérales, charnières inox, sans amortisseur de fermeture,			006241
Lunette de WC Vital avec axe de charnières traversant et cales de stabilité latérales, charnières inox, sans amortisseur de fermeture,			006261
Descriptif			

Starck 3 Cuvette suspendue Vital # 220309..00 / 220309..00

|< 360 mm >|

DURAVIT Starck 3 Vital cuvette suspendu en céramique sanitaire, à fond creux pour 6 litres d'eau. Forme extérieure lisse et fermée, rectangulaire devant arrondie en demi-cercle. Pour des raisons d'hygiène avec bride de rinçage fermé et diffuseur d'eau en céramique. Espace libre entre le sol et le bidet de 140mm à une hauteur de montage de 480mm. Abattant (sans couvercle). Dimensions (LxPxH) 360x700x355mm. Blanc. Référence : 2203090000

Nos croquis indiquent toutes les dimensions nécessaires, en tenant compte des tolérances standard. Ces dimensions sont indicatives. Les dimensions exactes ne peuvent être prises que sur le produit fini.