

Notice générale UrbanPro

UrbanPro general instructions

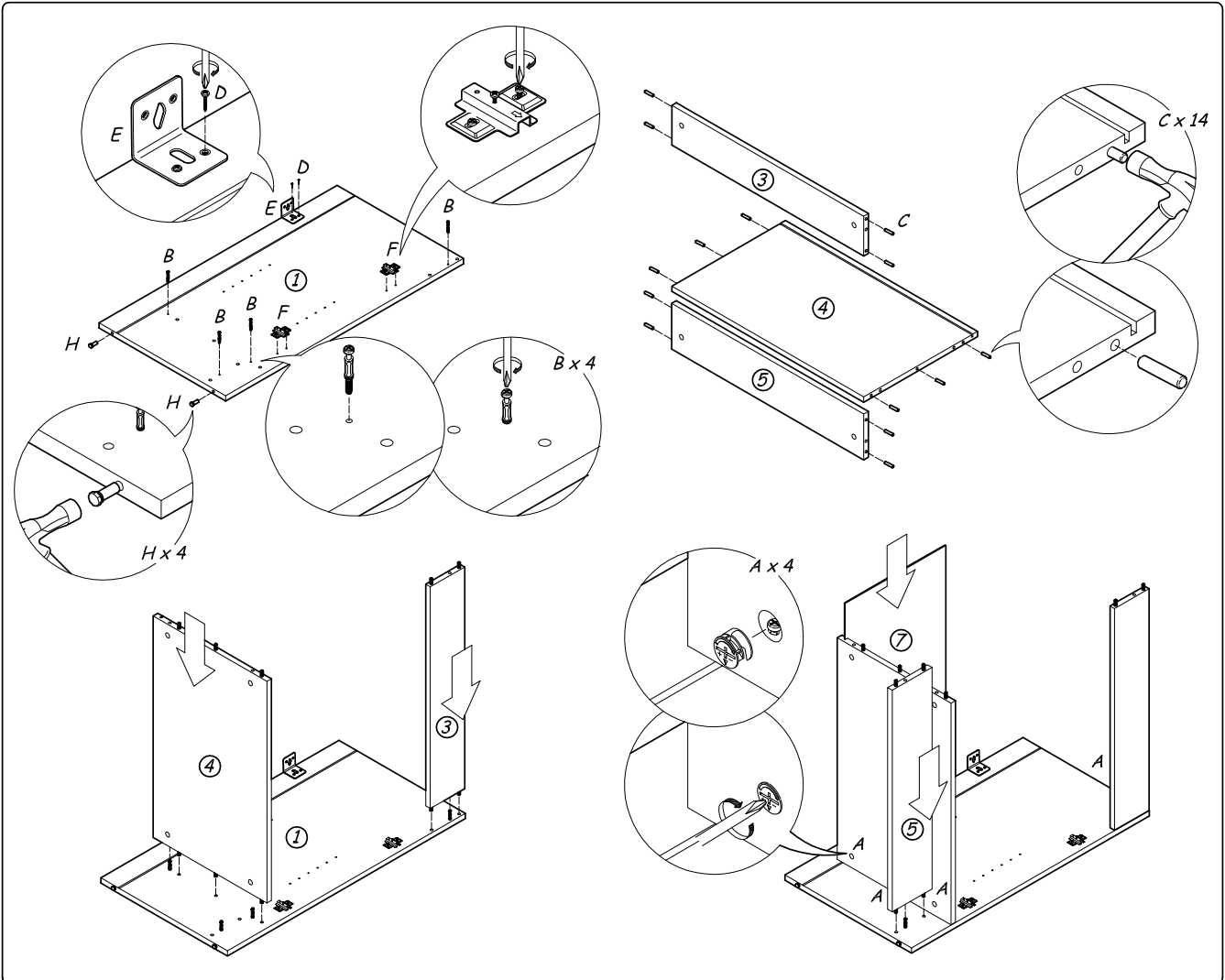
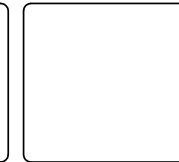
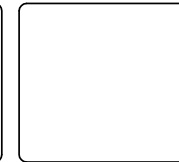
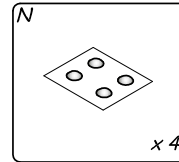
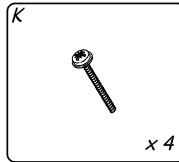
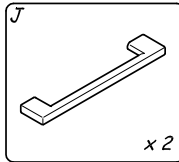
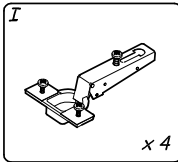
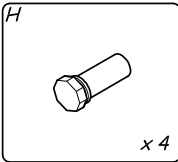
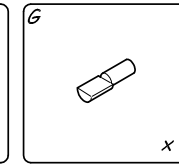
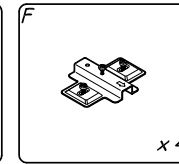
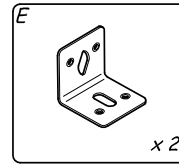
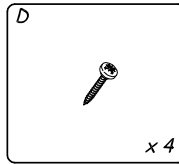
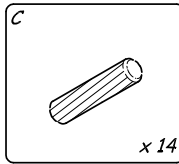
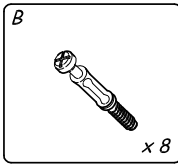
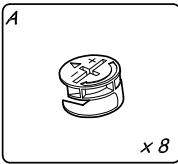
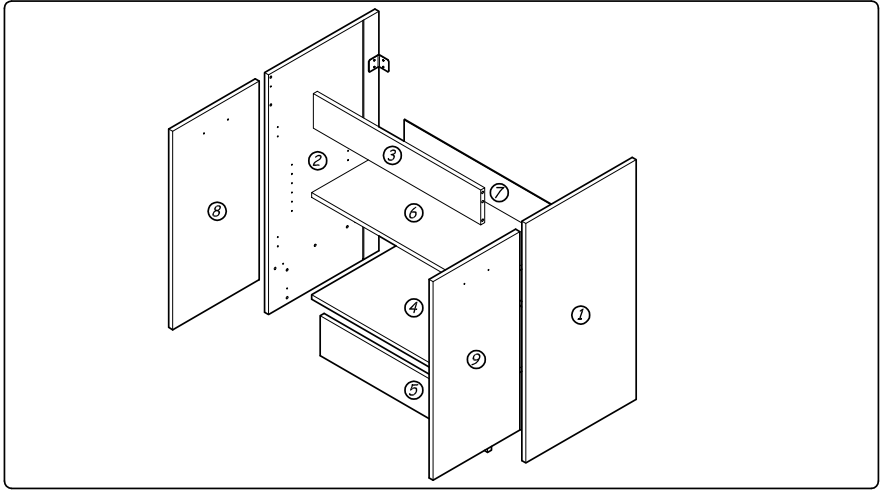
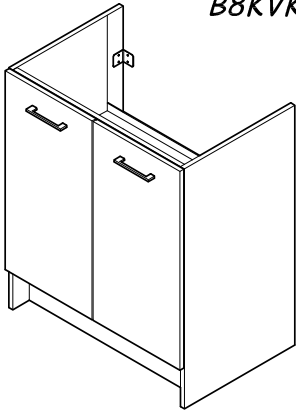
Instructions de montage
Mounting instructions

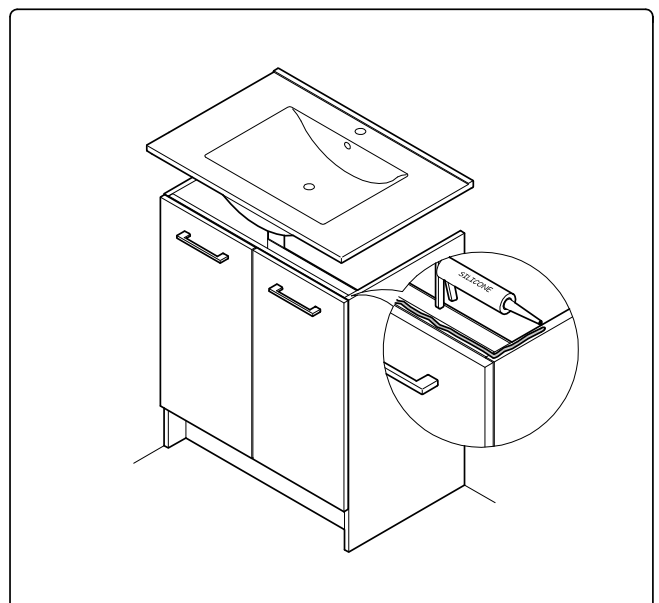
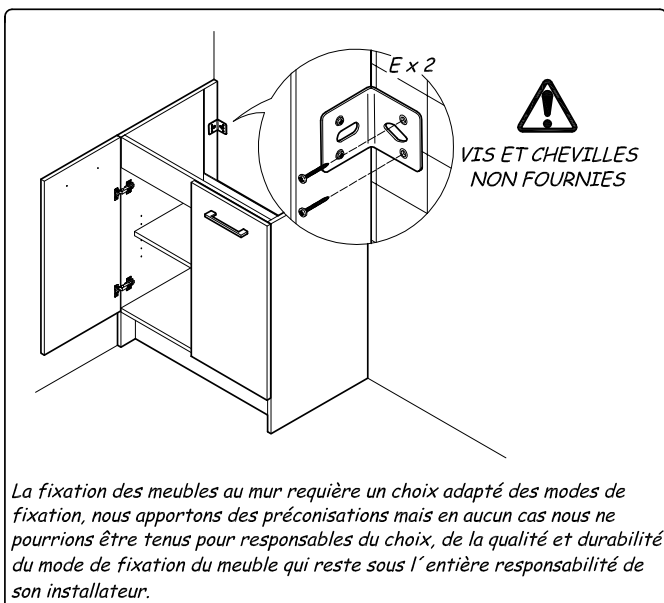
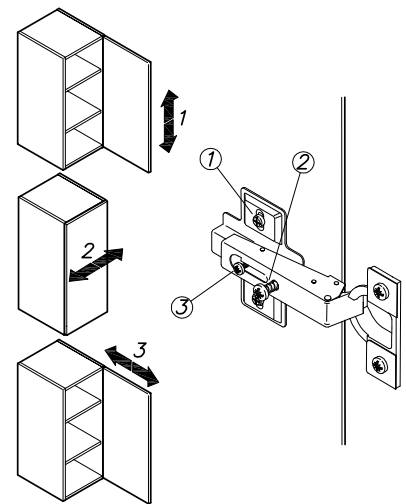
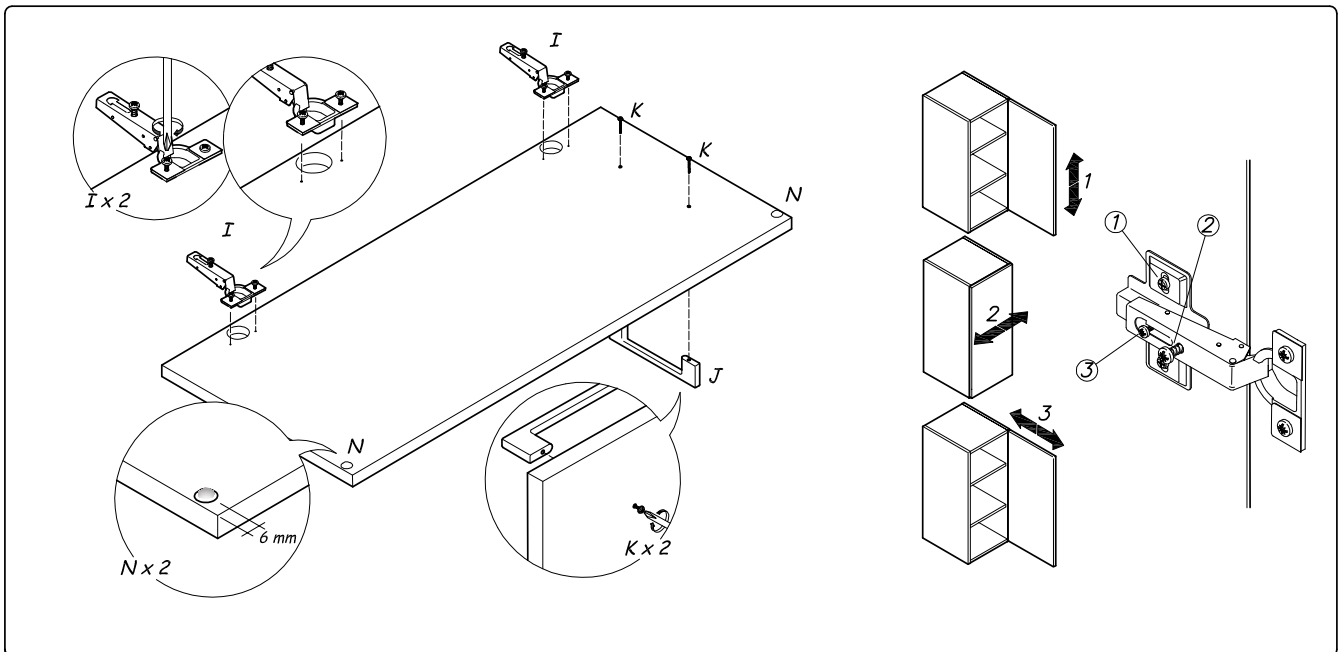
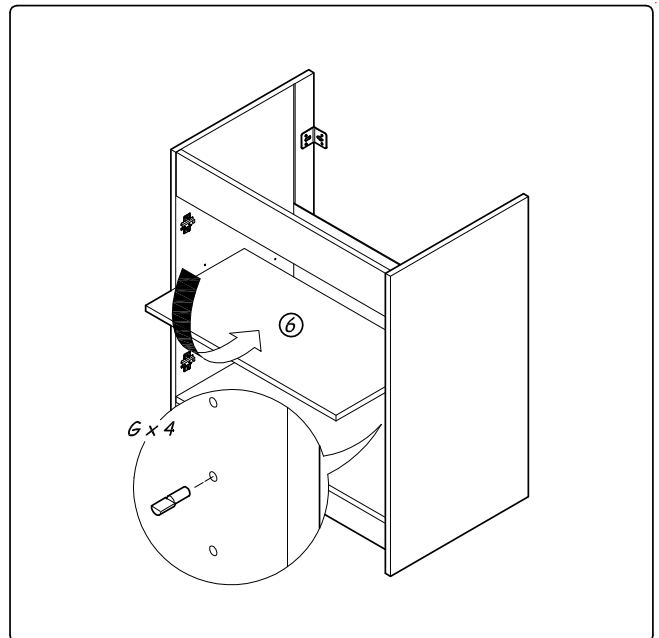
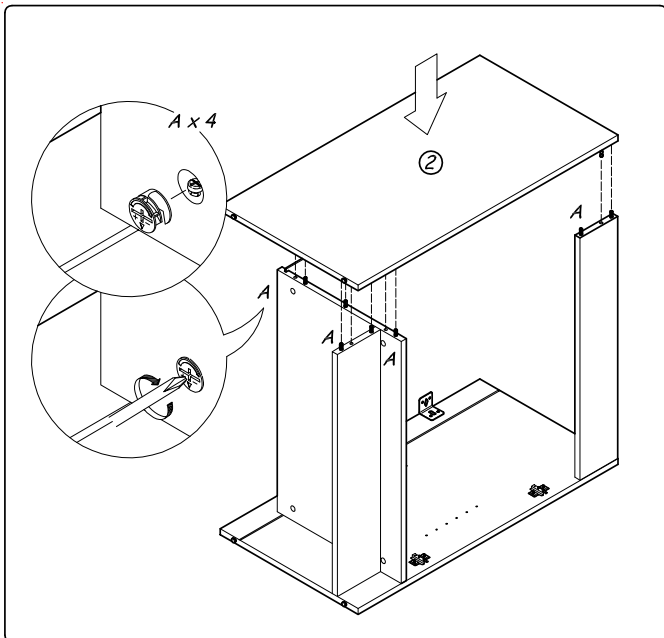
Sommaire / Summary

1	Fédo Express portes - L 60 / 70 cm → Réf. B8KVK60 / B8KVK70	2
2	Fédo Express portes - L 90 / 120 cm → Réf. B8KVK3P90 / B8KVK3P12	4
3	ProMoulé et ProCéram Express - L 90 cm → Réf. B6KVK3P90	6
4	ProMoulé et ProCéram Express - L 60 / 70 / 80 cm → Réf. B6KVK60 / B6KVK70 / B6KVK80	14
5	Fédo Express coulissants et Duo Express - L 60 / 70 / 80 / 90 cm → Réf. B5KVK2C60 / B5KVK2C70 / B5KVK2C80 / B5KVK2C90	22
6	ProMoulé et ProCéram Express - L 120 cm → Réf. B6KVK3P120	26
7	Colonne - L 35 cm → Réf. APB35	34

1

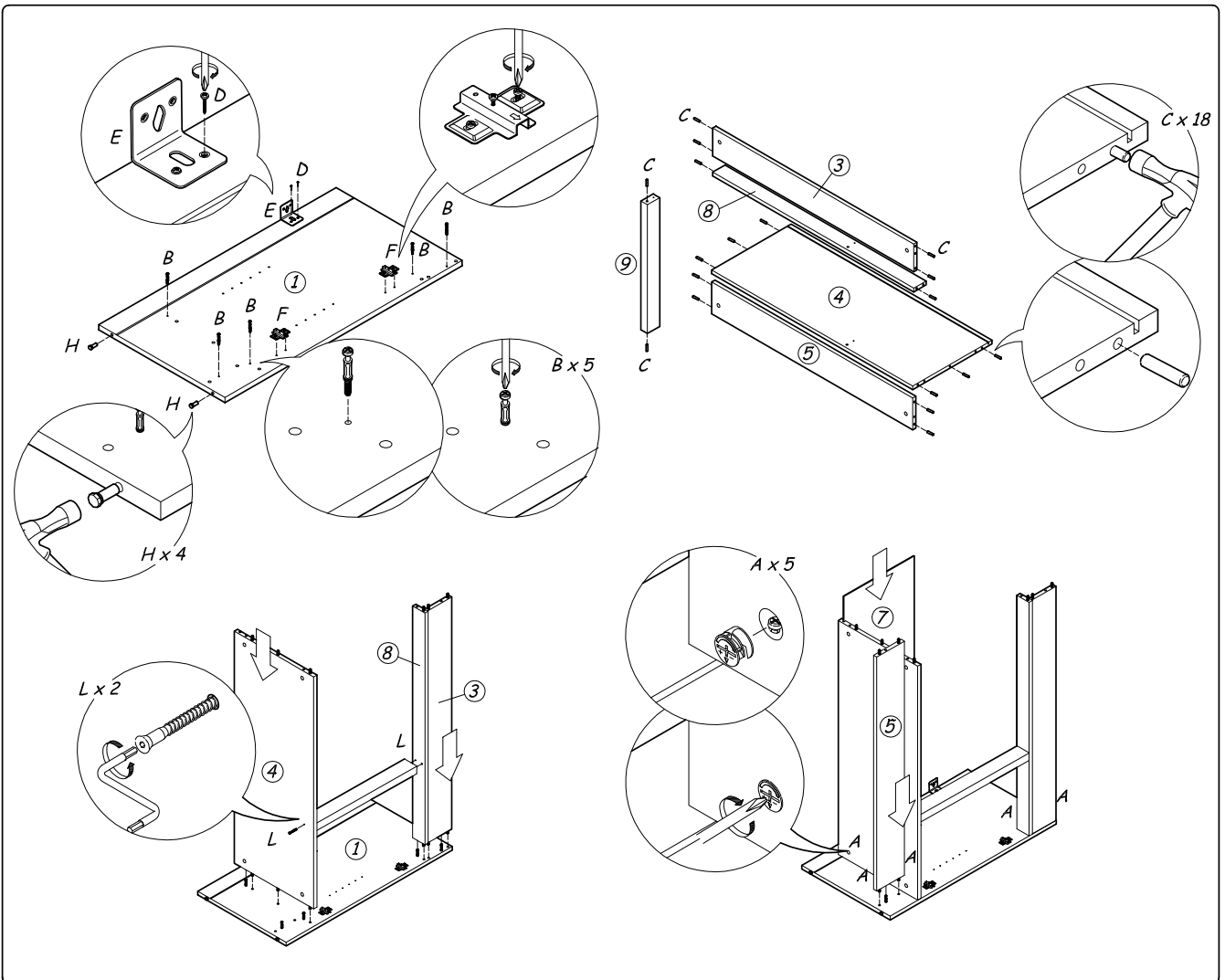
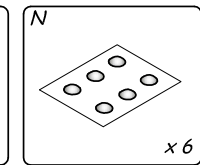
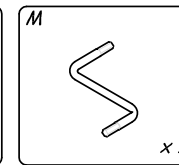
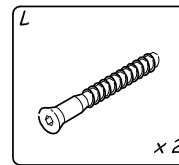
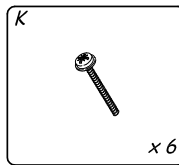
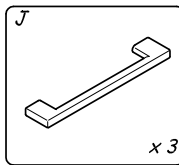
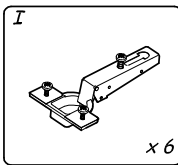
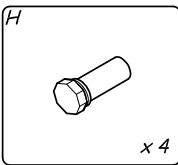
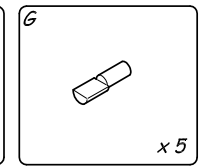
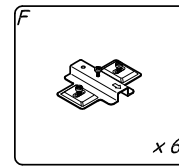
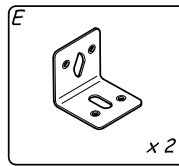
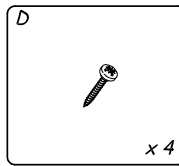
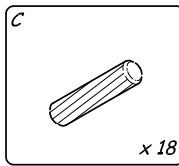
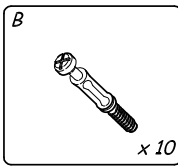
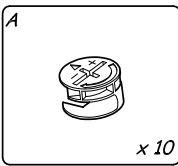
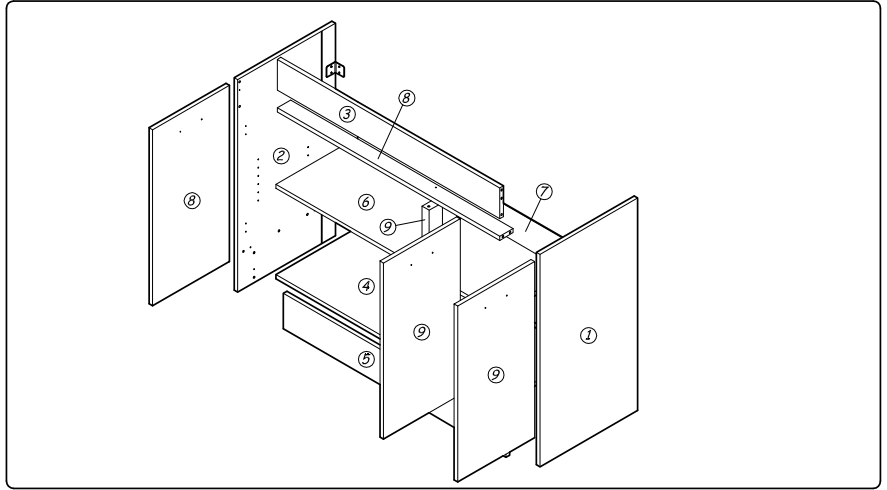
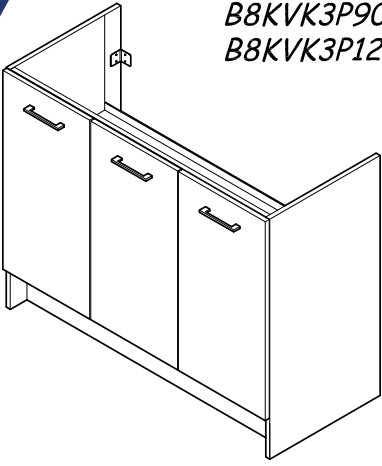
B8KVK60
B8KVK70

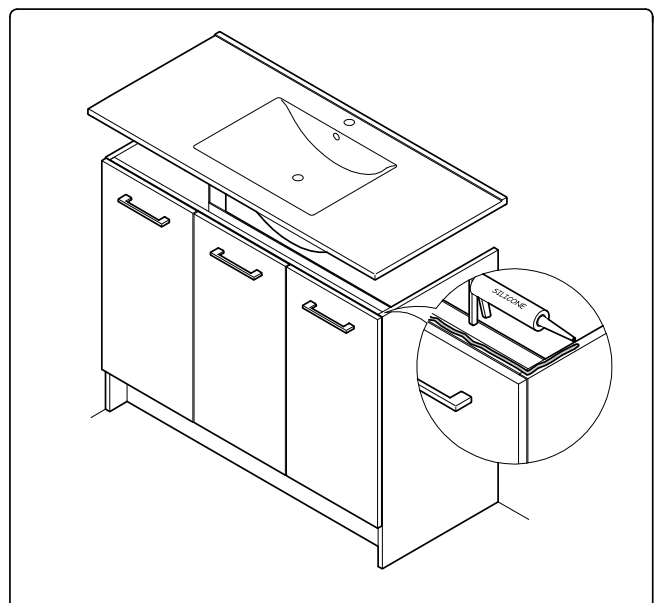
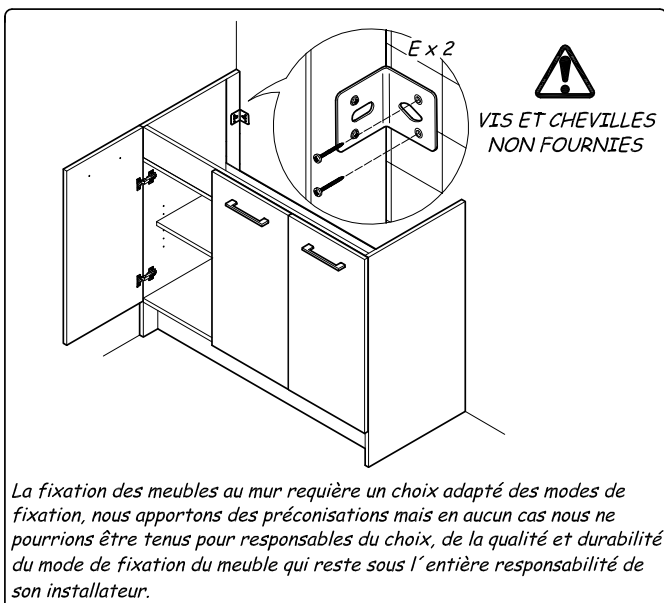
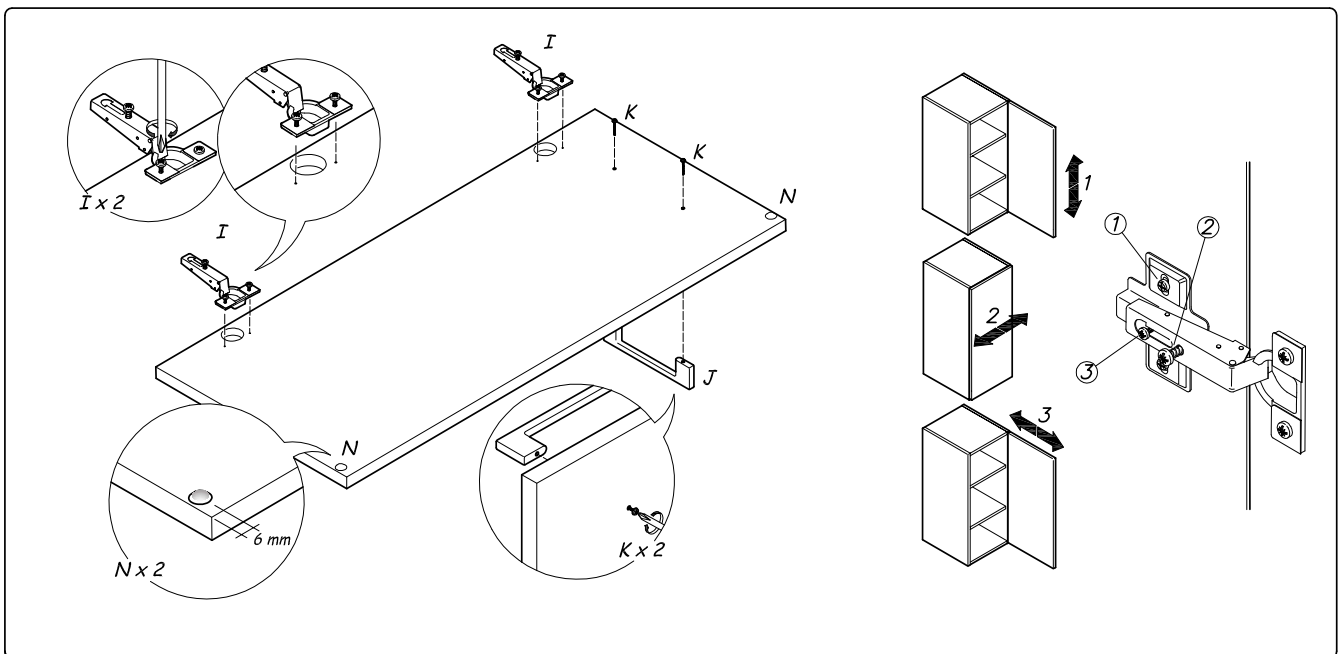
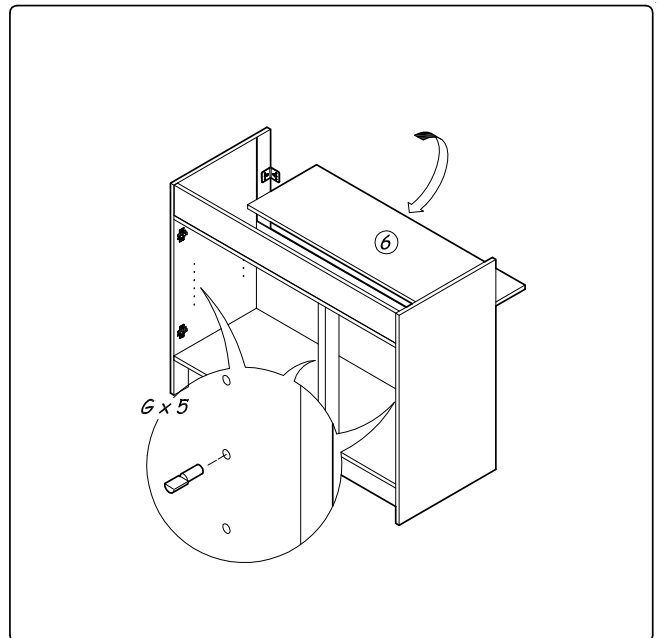
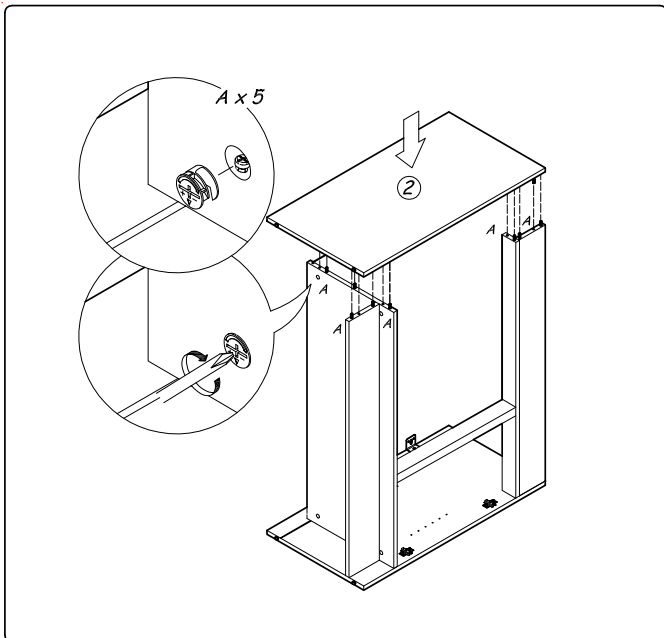




2

B8KVK3P90
B8KVK3P12





NOTICE DE MONTAGE
ASSEMBLING INSTRUCTIONS
 ISTRUZIONI DI MONTAGGIO
MONTAGEANLEITUNG
 ISTRUÇÕES DE MONTAGEM
MANUAL DE MONTAJE
 INSTRUCJA MONTAZU

Ref.Meuble:

B6KVK3P90

FRANCAIS

- 1 BIEN ETUDIER LA NOTICE DE MONTAGE
- 2 REFERER LES PIÈCES CONSTITUANT VOTRE MEUBLE
- 3 REGROUPER ET CONTRÔLER LA QUINCAILLERIE
- 4 SE MUNIR DE L'OUTILLAGE NECESSAIRE
- 5 S'AMÉNAGER UNE ZONE DE MONTAGE
- 6 PROCÉDER AU MONTAGE

NE JAMAIS FORCER LES ASSEMBLAGES. RESSERRER LES VIS APRÈS QUELQUE TEMPS D'USAGE. GARDER VOTRE NOTICE DE MONTAGE, SI UNE PIÈCE VENAIT À MANQUER, ELLE SERAIT LE PLUS CLAIR MOYEN DE COMMUNIQUER AVEC VOTRE MAGASIN.

NEERLANDES

- 1 BESTUDEER DE MONTAGE-INSTRUCTIES ZORGVULDING
- 2 ZOEK DE STUKKEN DIE DEEL UITMAKEN VAN UW MEUBELS
- 3 VERZAMELEN EN HUN SCHROEVEN TE CONTROLEREN
- 4 ZELF UIT TE RUSTEN MET DE NODIGE INSTRUMENTEN
- 5 BEREID EEN BEVESTIGING
- 6 MONTEREN

FORCEER NOOIT DE GEWICHTEN. DRAAI DE SCHROEVEN NA ENIGE TIJD VAN GEBRUIK. HOUD UW HAND GEASSEMBLEERD. ALS ER EEN ONDERDEEL, ZOU NET DE GEMAKKELIJKSTE MANIER OM TE COMMUNICEREN MET DE WINKEL.

ITALIANO

- 1 STUDIARE BENE LE ISTRUZIONI DI MONTAGGIO
- 2 PRENDERE CONOSCENZA DEI PEZZI CHE COSTITUISCONO IL MOBILE
- 3 RAGGRUPPARE E CONTROLLARE LA FERRAMENTA
- 4 MUNIRSI DEGLI UTENSILI NECESSARI
- 5 PREPARARE UNA ZONA DI MONTAGGIO
- 6 PROCEDERE AL MONTAGGIO

NON FORZARE MAI GLI ASSEMBLAGGI. RISTRINGERE LE VITI DOPO UN PERIODO D'USO. CONSERVARE QUESTE ISTRUZIONI DI MONTAGGIO. SE UN PEZZO VENISSE A MANCARE SAREBBE IL MIGLIORE MEZZO DI COMUNICAZIONE CON IL RIVENDITORE.

ESPAÑOL

- 1 ESTUDIE ATENTAMENTE EL MANUAL DE MONTAJE
- 2 LOCALICE LAS PIEZAS QUE CONSTITUYEN SU MUEBLE
- 3 REUNA Y CONTROLA LOS TORNILLOS
- 4 EQUIPESE DE LAS HERRAMIENTAS NECESARIAS
- 5 PREPARE UNA ZONA DE MONTAJE
- 6 REALICE EL MONTAJE

NO FUERCE NUNCA EN LAS UNIONES. APRIETE LOS TORNILLOS DESPUÉS DE CIERTO TIEMPO DE UTILIZACIÓN. CONSERVE SU MANUAL DE MONTAJE. SI FALTA UNA PIEZA, SERÍA LA MANERA MÁS FÁCIL DE COMUNICAR CON LA TIENDA.

PORTUGUES

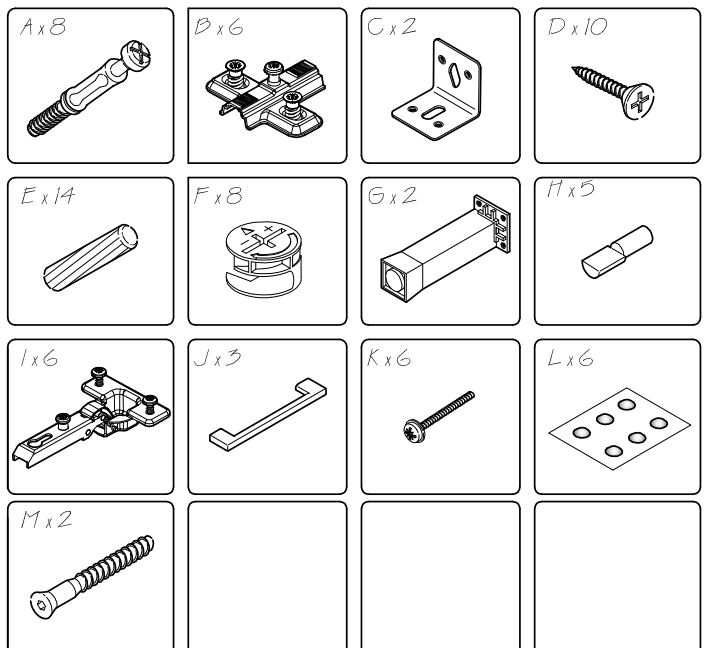
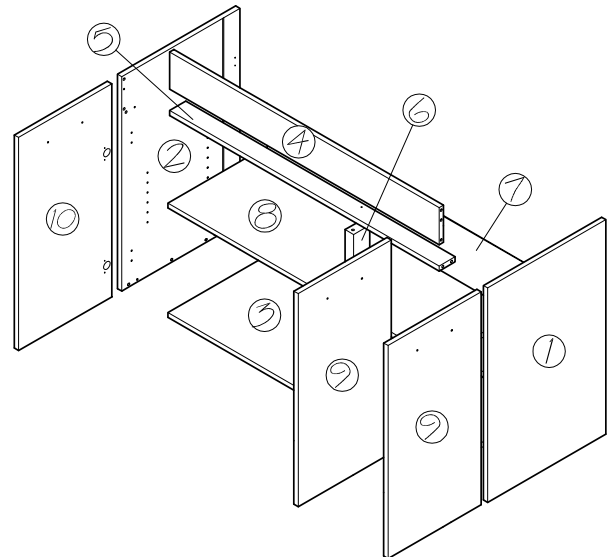
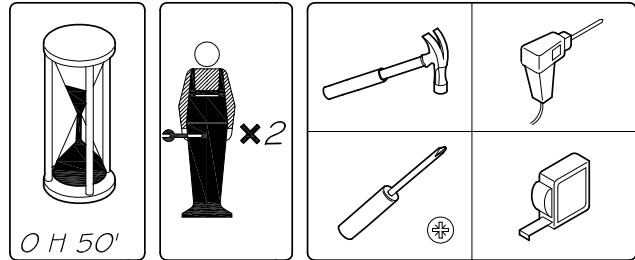
- 1 ESTUDA BEM AS INSTRUÇÕES DE MONTAGEM
- 2 JUNTA AS PEÇAS QUE CONSTITUEM O SEU MOVEL
- 3 REAGRUPA E CONTROLA A QUINQUILHARIA
- 4 EQUIPA-SE DA FERRAMENTA NECESSÁRIA
- 5 CRIA-SE UMA ZONA DE MONTAGEM
- 6 PROCEDA A MONTAGEM

NUNCA ESFORCAR AS MONTAGENS APERTAR OS PARAFUSOS APÓS UM TEMPO DE UTILIZAÇÃO. GUARDAR AS INSTRUÇÕES DE MONTAGEM. PARTES ESTÃO FALTANDO, É CONTACTAR ACONSELHÁVEL A LOJA.

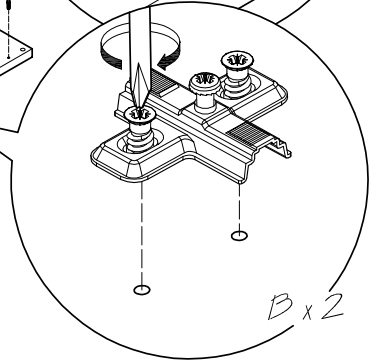
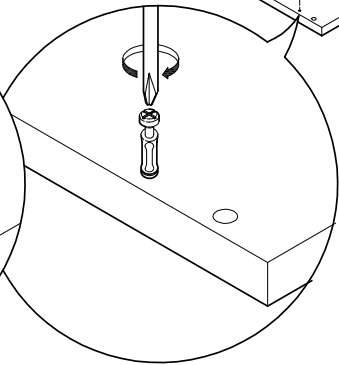
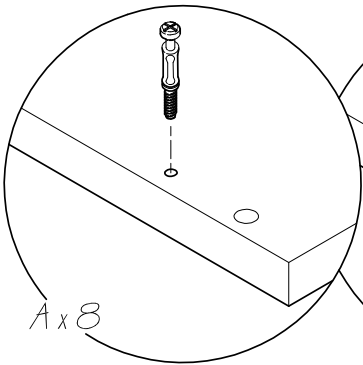
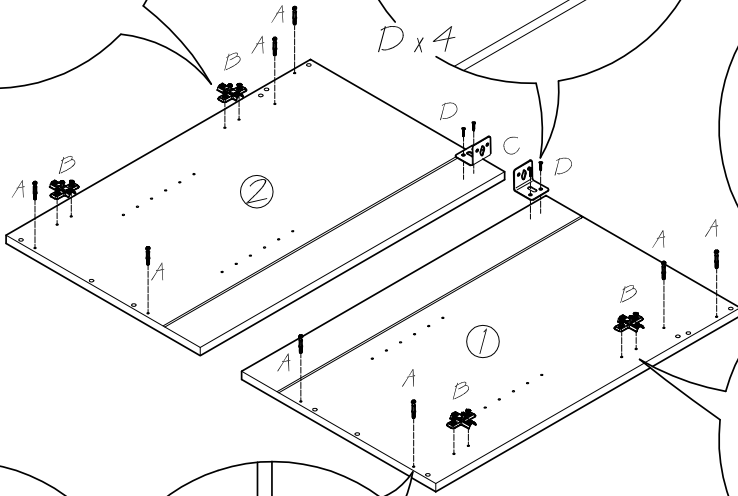
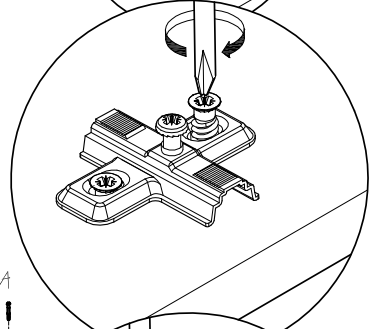
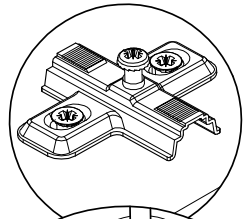
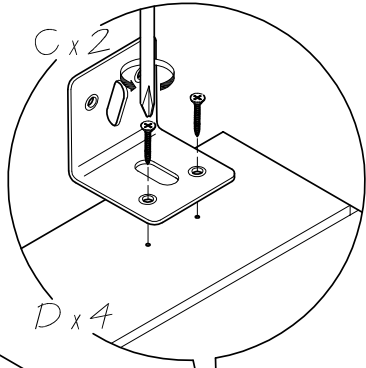
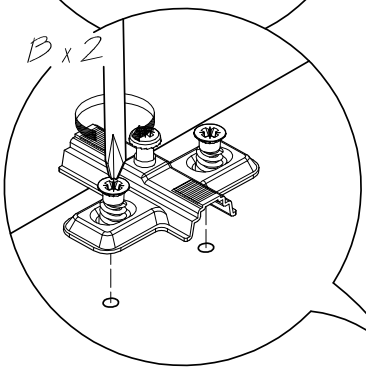
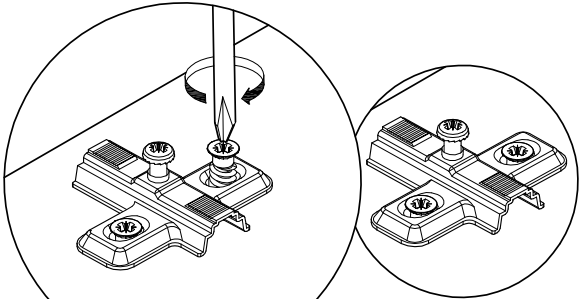
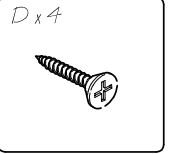
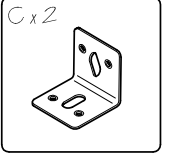
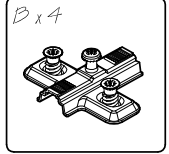
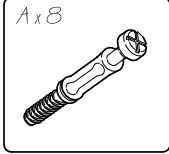
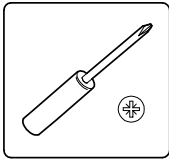
INGLES

- 1 STUDY CAREFULLY THE ASSEMBLY MANUAL
- 2 LOCATE THE PARTS THAT CONSTITUTE YOUR FURNITURE
- 3 GATHER AND CONTROL SCREWS
- 4 GATHER THE TOOLS NEEDED
- 5 PREPARE A MOUNTING AREA
- 6 MAKE THE ASSEMBLY

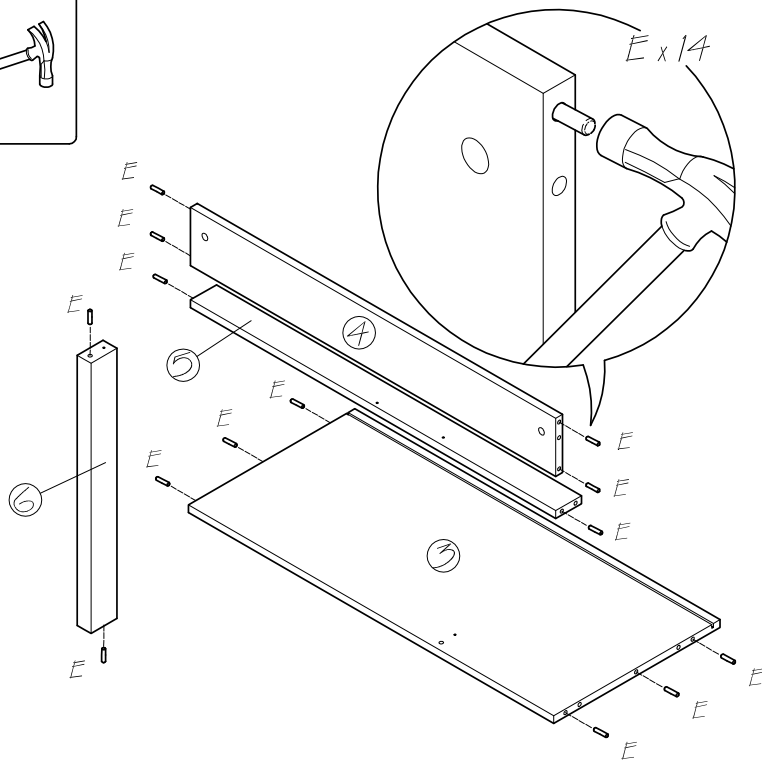
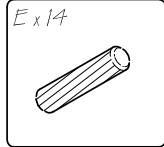
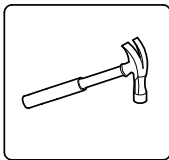
NEVER FORCE IN THE UNIONS. TIGHTEN THE SCREWS AFTER SOME TIME OF USE. KEEP YOUR ASSEMBLY MANUAL. IF ONE PIECE IS LOST, CONTACT THE STORE.



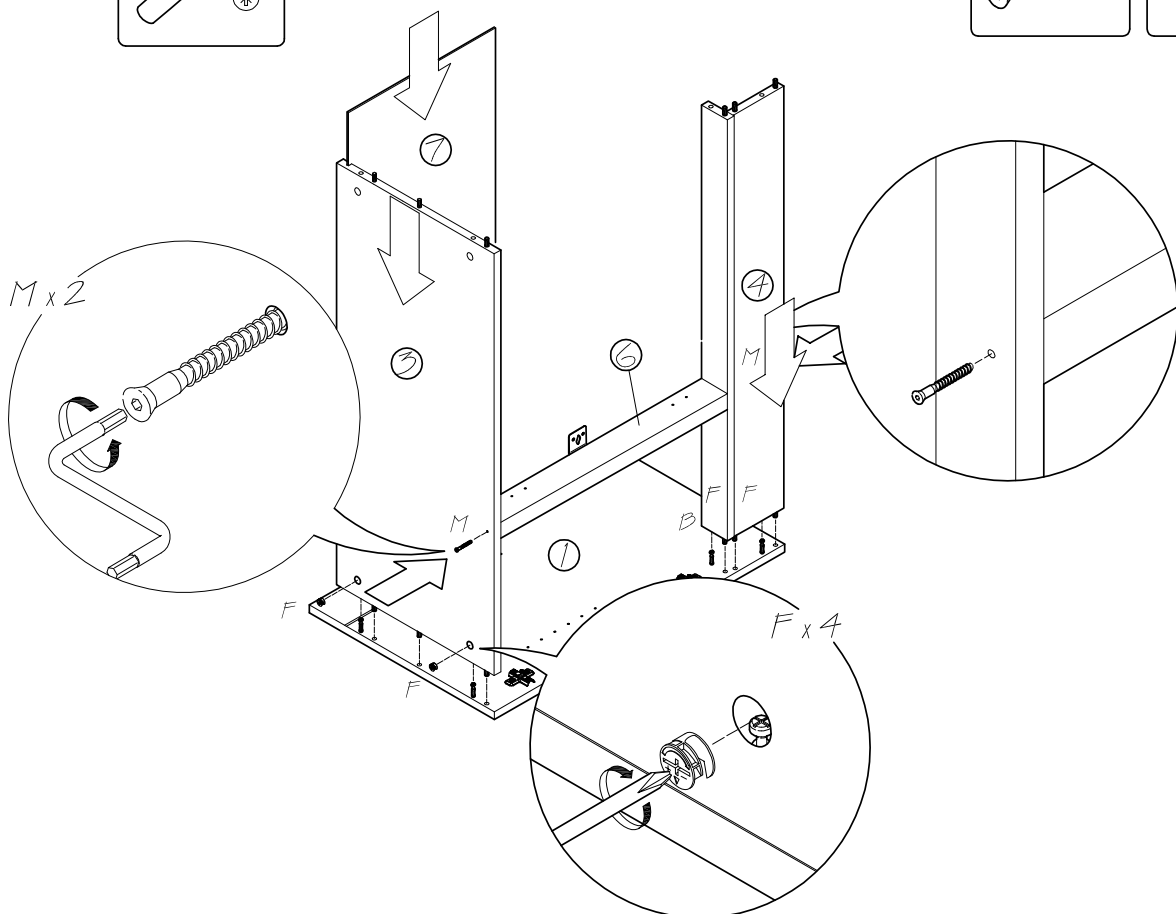
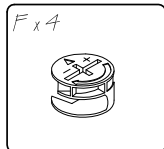
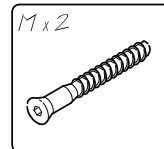
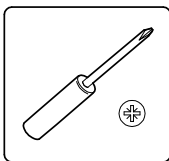
1



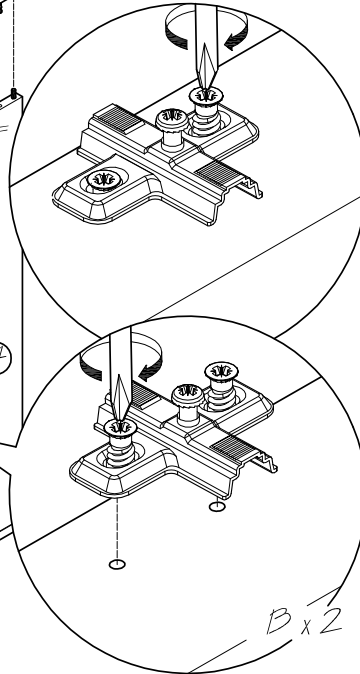
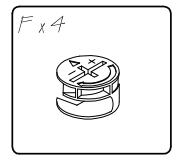
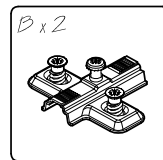
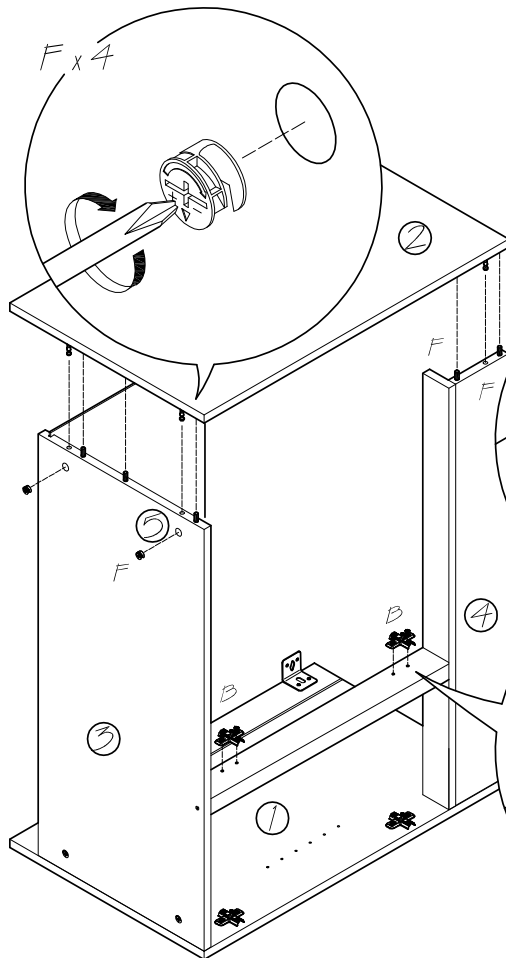
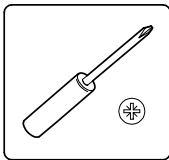
2



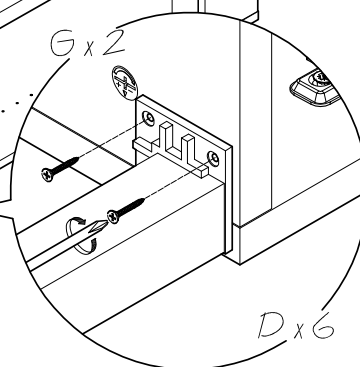
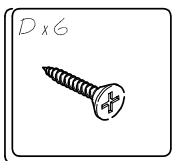
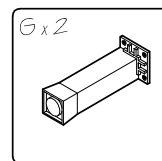
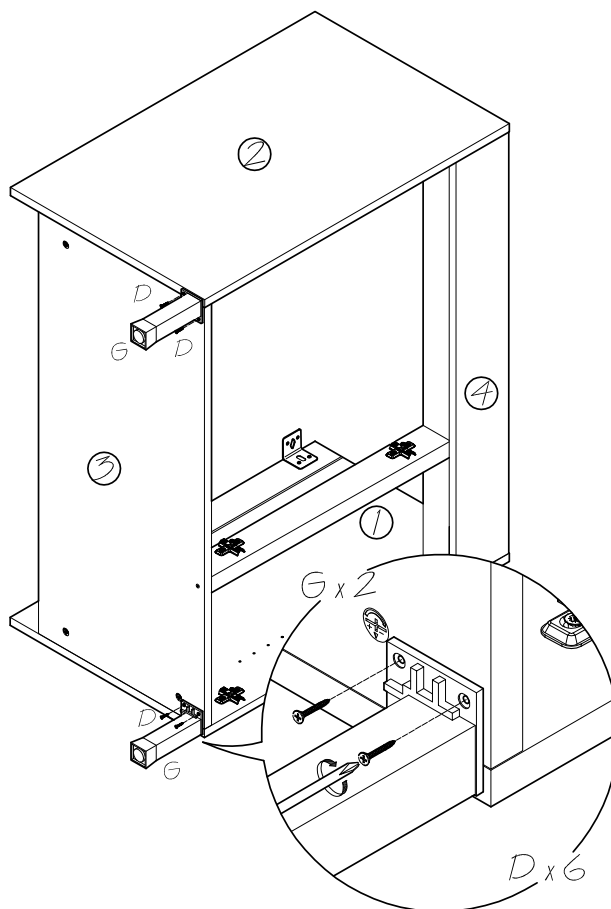
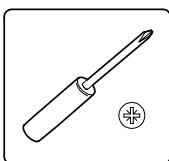
3



4

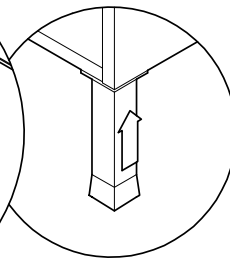
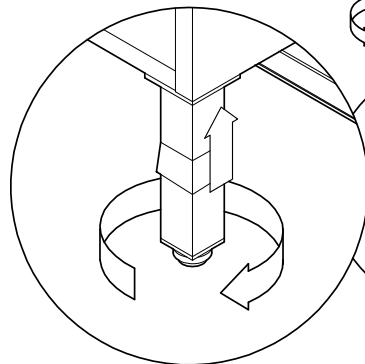
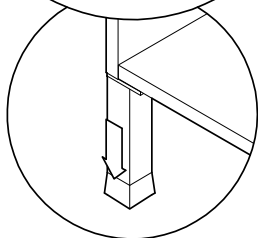
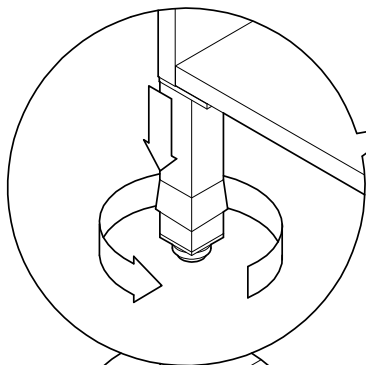
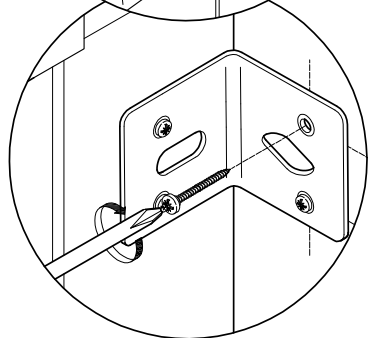
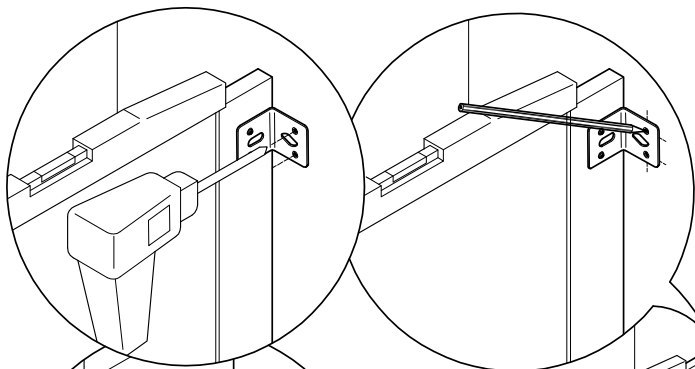


5

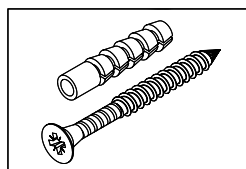


6

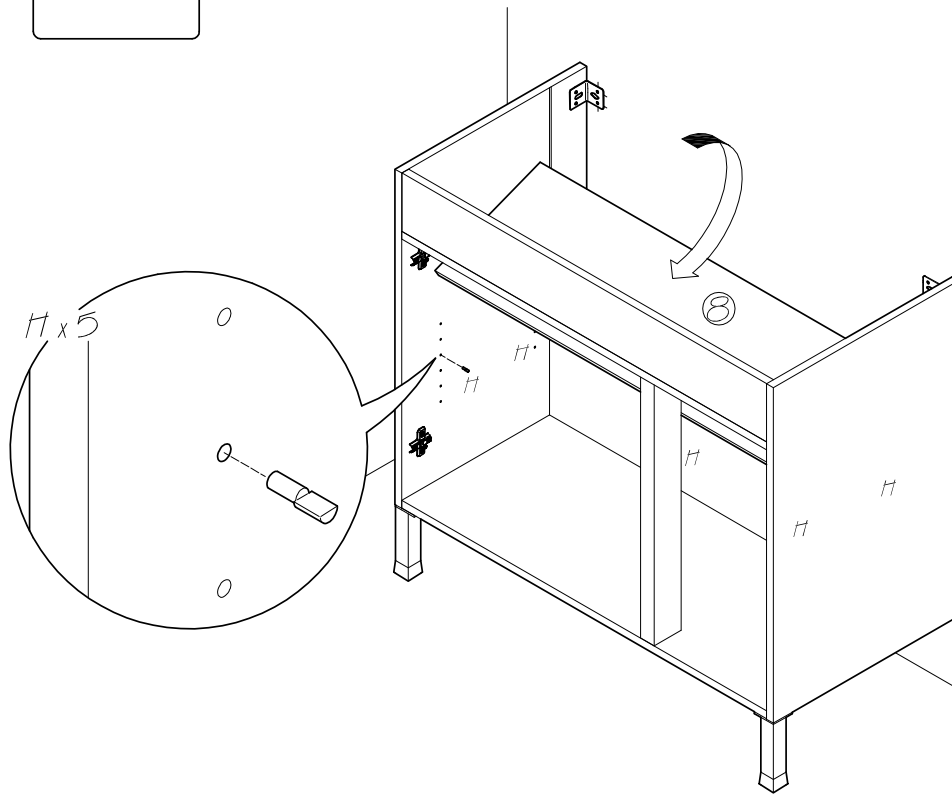
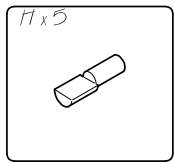
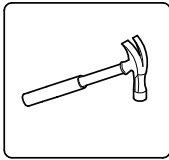
!! LE CHOIX DE LA FIXATION EST SOUS LA RESPONSABILITÉ
DU MONTEUR, ELLE N'EST EN AUCUN CAS FOURNIE !!



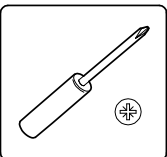
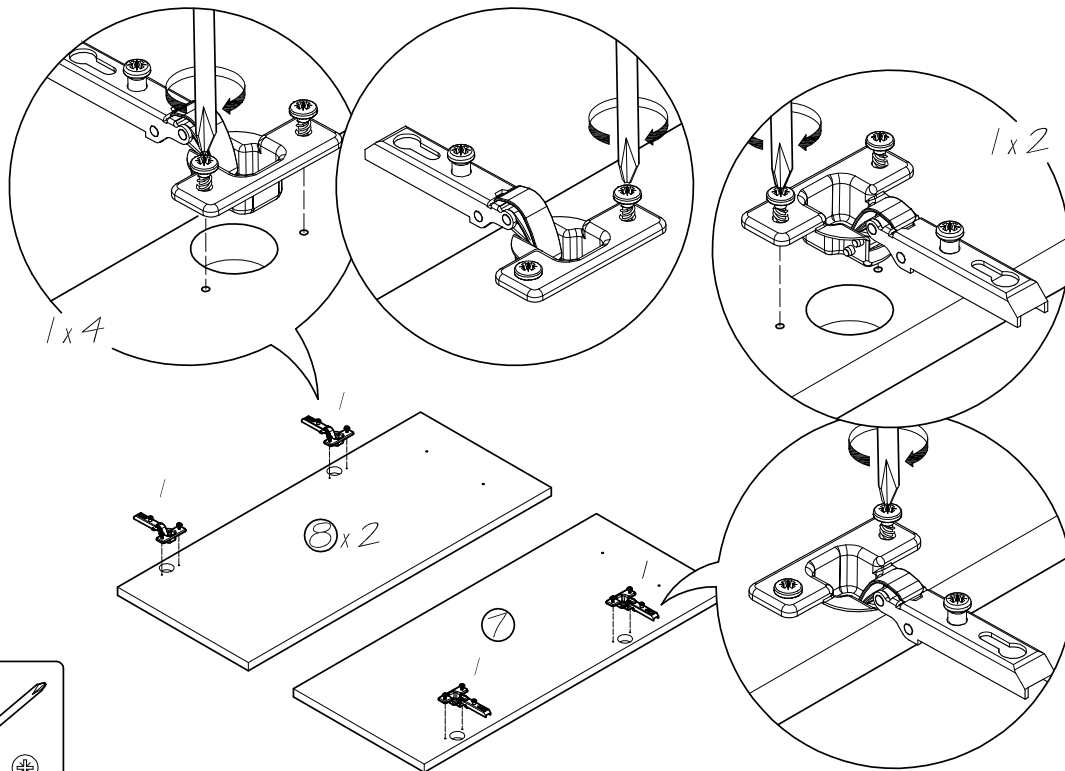
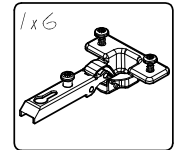
!! VIS ET CHEVILLES
NON FOURNIES !!



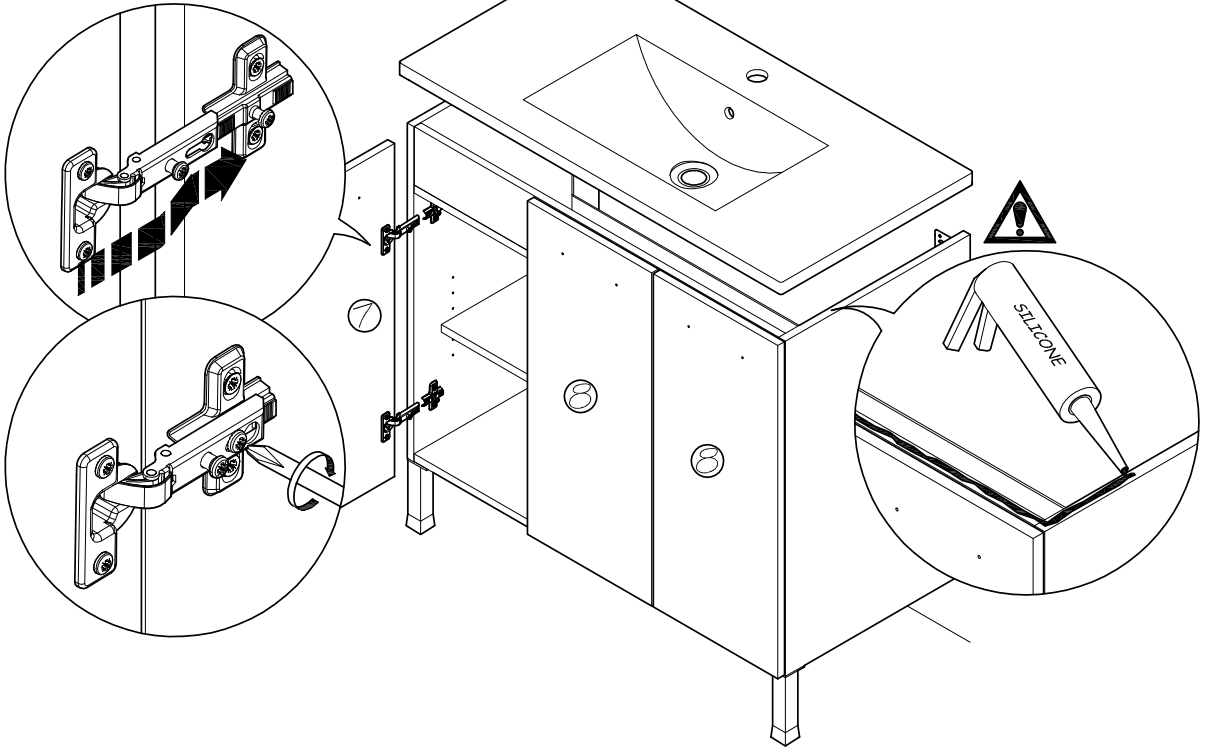
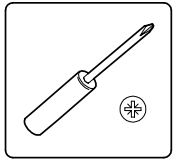
7



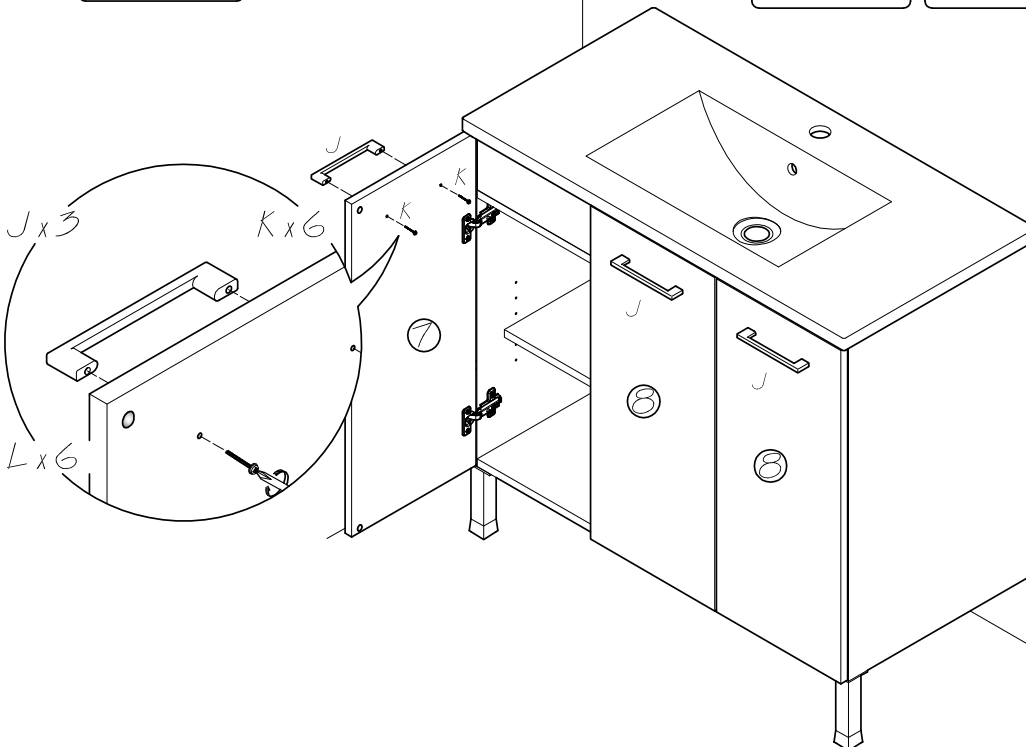
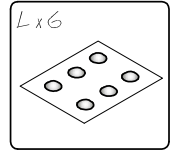
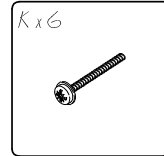
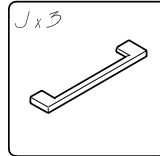
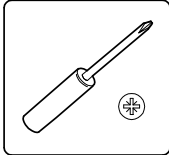
8



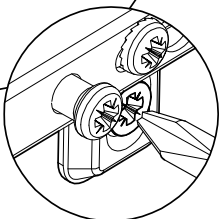
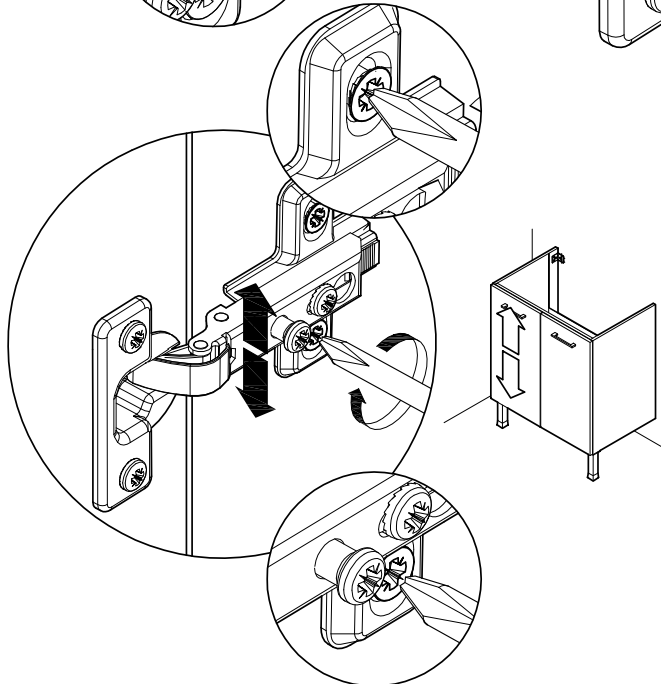
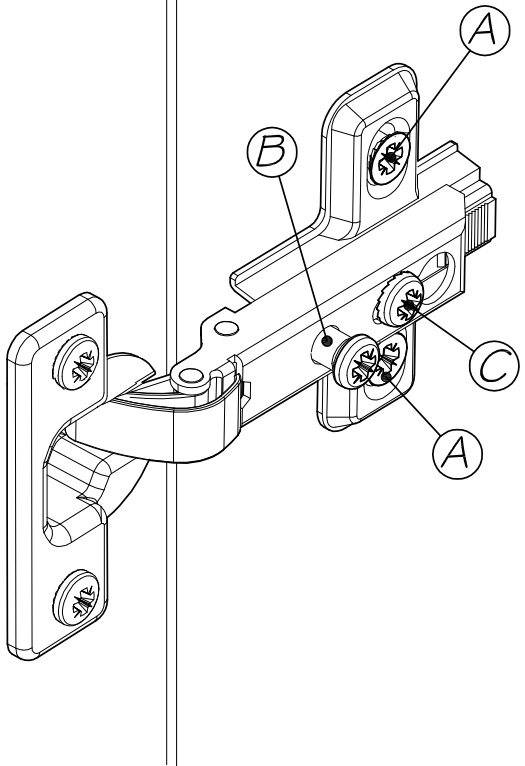
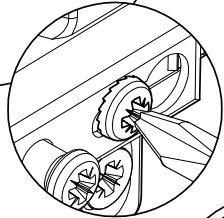
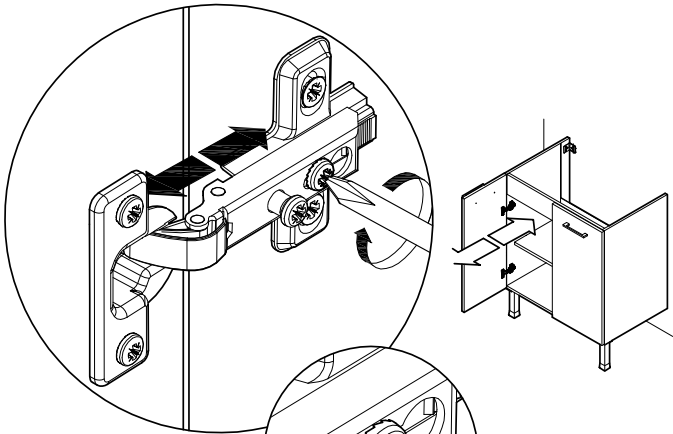
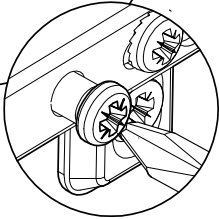
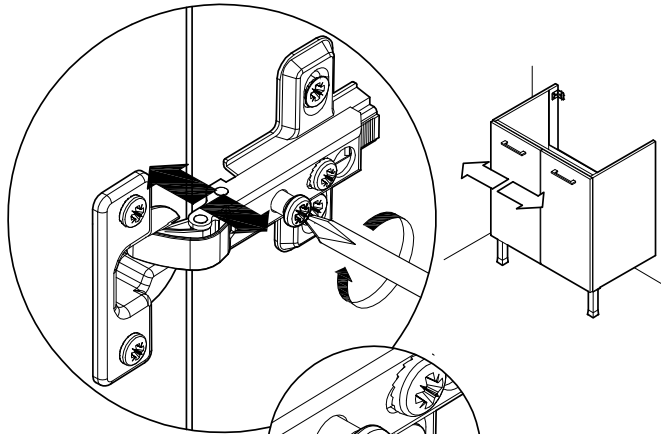
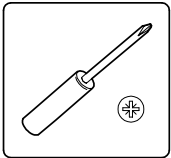
9



10



11



NOTICE DE MONTAGE
ASSEMBLING INSTRUCTIONS
 ISTRUZIONI DI MONTAGGIO
MONTAGEANLEITUNG
 ISTRUÇÕES DE MONTAGEM
MANUAL DE MONTAJE
 INSTRUCJA MONTAZU

Ref.Meuble:

B6KVK60
 B6KVK70
 B6KVK80

FRANCAIS

- BIEN ETUDIER LA NOTICE DE MONTAGE
- REFERER LES PIÈCES CONSTITUANT VOTRE MEUBLE
- REGROUPER ET CONTRÔLER LA QUINCAILLERIE
- SE MUNIR DE L'OUTILLAGE NECESSAIRE
- S'AMÉNAGER UNE ZONE DE MONTAGE
- PROCÉDER AU MONTAGE

NE JAMAIS FORCER LES ASSEMBLAGES. RÉSERRER LES VIS APRÈS QUELQUE TEMPS D'USAGE. GARDER VOTRE NOTICE DE MONTAGE, SI UNE PIÈCE VENAIT À MANQUER, ELLE SERAIT LE PLUS CLAIR MOYEN DE COMMUNIQUER AVEC VOTRE MAGASIN.

NEERLANDS

- BESTUDEER DE MONTAGE-INSTRUCTIES ZORGVULDIG
- ZOEK DE STUKKEN DIE DEEL UITMAKEN VAN UW MEUBELS
- VERZAMELEN EN HUN SCHROEVEN TE CONTROLEREN
- ZELF UIT TE RUSTEN MET DE NODIGE INSTRUMENTEN
- BEREID EEN BEVESTIGING
- MONTEREN

FORCEER NOOIT DE GEWRICHTEN. DRAAI DE SCHROEVEN NA ENIGE TIJD VAN GEBRUIK. HOUD UW HAND GEASSEMBLEERD. ALS ER EEN ONDERDEEL, ZOU NET DE GEMAKKELIJKSTE MANIER OM TE COMMUNICEREN MET DE WINKEL.

ITALIANO

- STUDIARE BENE LE ISTRUZIONI DI MONTAGGIO
- PRENDERE CONOSCENZA DEI PEZZI CHE COSTITUISCONO IL MOBILE
- RAGGRUPPARE E CONTROLLARE LA FERRAMENTA
- MUNIRSI DEGLI UTENSILI NECESSARI
- PREPARARE UNA ZONA DI MONTAGGIO
- PROCEDERE AL MONTAGGIO

NON FORZARE MAI GLI ASSEMBLAGGI. RISTRINGERE LE VITI DOPO UN PERIODO D'USO. CONSERVARE QUESTE ISTRUZIONI DI MONTAGGIO. SE UN PEZZO VENISSE A MANCARE SAREBBE IL MIGLIORE MEZZO DI COMUNICAZIONE CON IL RIVENDITORE.

ESPAÑOL

- ESTUDIE ATENTAMENTE EL MANUAL DE MONTAJE
- LOCALICE LAS PIEZAS QUE CONSTITUYEN SU MUEBLE
- REUNA Y CONTROLA LOS TORNILLOS
- EQUIPESE DE LAS HERRAMIENTAS NECESARIAS
- PREPARE UNA ZONA DE MONTAJE
- REALICE EL MONTAJE

NO FUERCE NUNCA EN LAS UNIONES. APRIETE LOS TORNILLOS DESPUÉS DE CIERTO TIEMPO DE UTILIZACIÓN. CONSERVE SU MANUAL DE MONTAJE. SI FALTA UNA PIEZA, SERÍA LA MANERA MÁS FÁCIL DE COMUNICAR CON LA TIENDA.

PORTUGUES

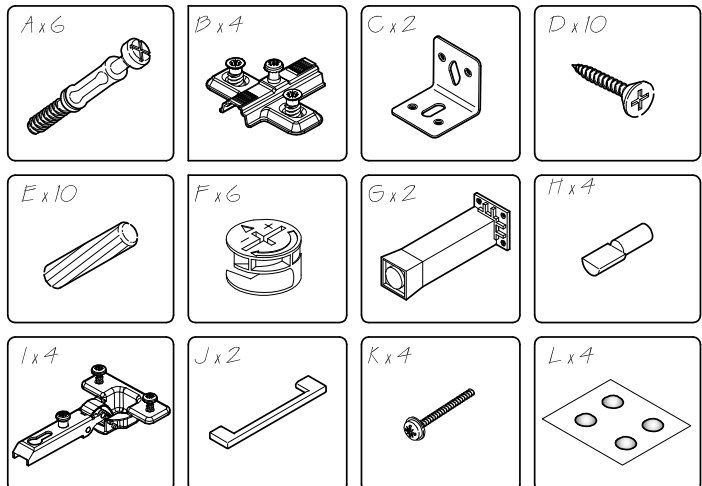
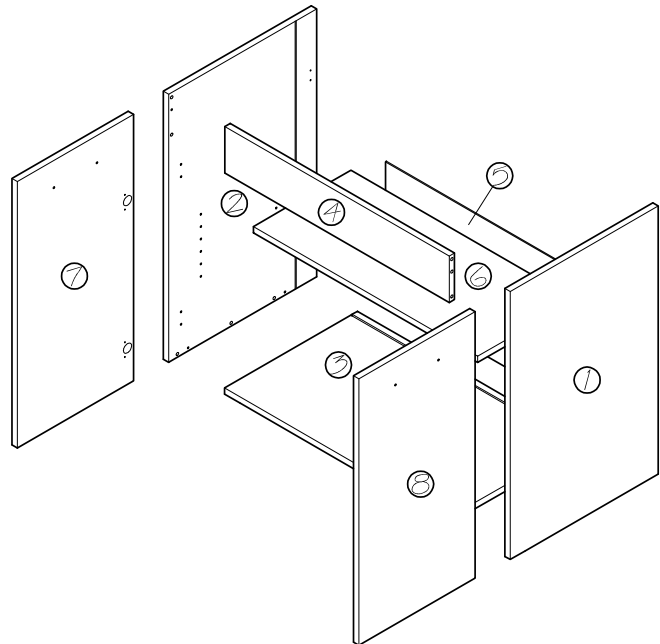
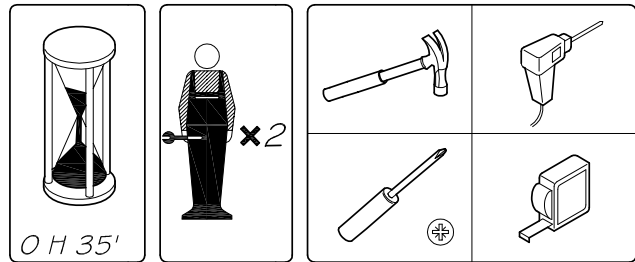
- ESTUDA BEM AS INSTRUÇÕES DE MONTAGEM
- JUNTA AS PEÇAS QUE CONSTITUEM O SEU MOVEL
- REAGRUPA E CONTROLA A QUINQUILHARIA
- EQUIPA-SE DA FERRAMENTA NECESSÁRIA
- CRIA-SE UMA ZONA DE MONTAGEM
- PROCEDA A MONTAGEM

NUNCA ESFORCAR AS MONTAGENS APERTAR OS PARAFUSOS APÓS UM TEMPO DE UTILIZAÇÃO. GUARDAR AS INSTRUÇÕES DE MONTAGEM. PARTES ESTÃO FALTANDO, É CONTACTAR ACONSELHÁVEL A LOJA.

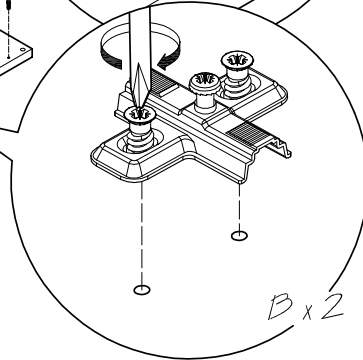
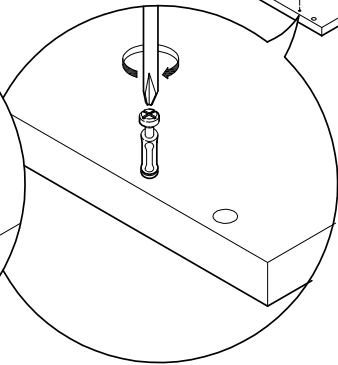
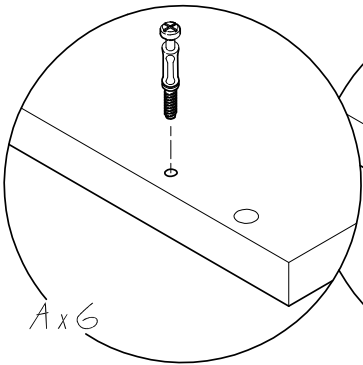
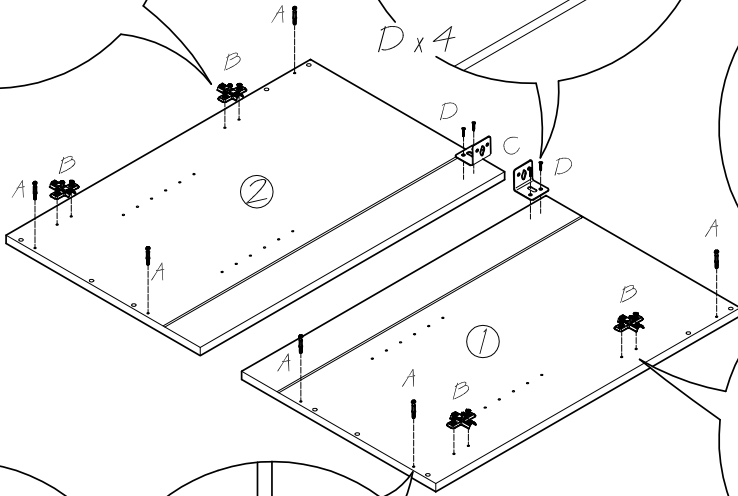
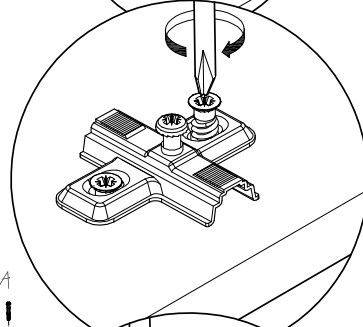
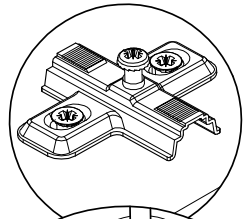
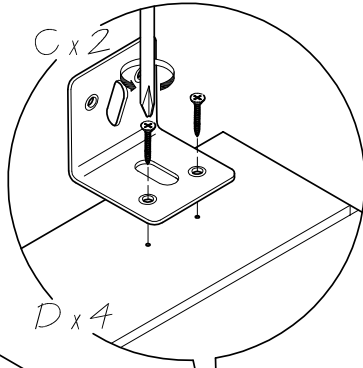
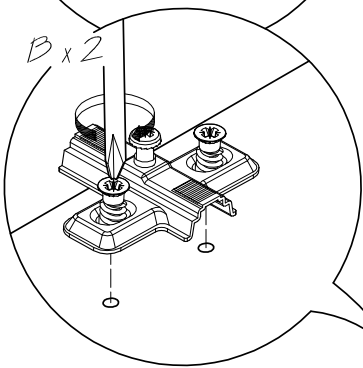
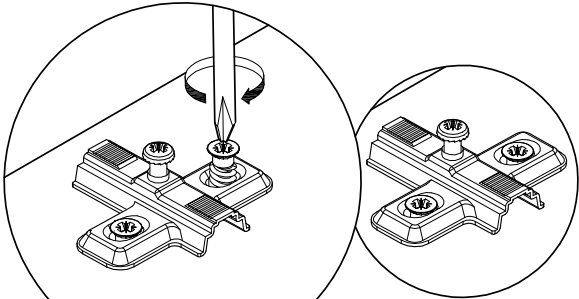
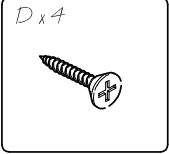
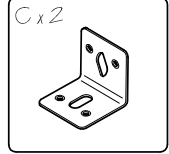
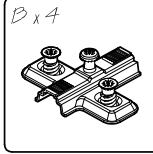
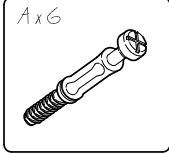
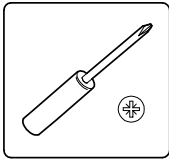
INGLES

- STUDY CAREFULLY THE ASSEMBLY MANUAL
- LOCATE THE PARTS THAT CONSTITUTE YOUR FURNITURE
- GATHER AND CONTROL SCREWS
- GATHER THE TOOLS NEEDED
- PREPARE A MOUNTING AREA
- MAKE THE ASSEMBLY

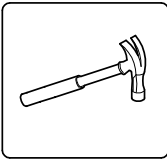
NEVER FORCE IN THE UNIONS. TIGHTEN THE SCREWS AFTER SOME TIME OF USE. KEEP YOUR ASSEMBLY MANUAL. IF ONE PIECE IS LOST, CONTACT THE STORE.



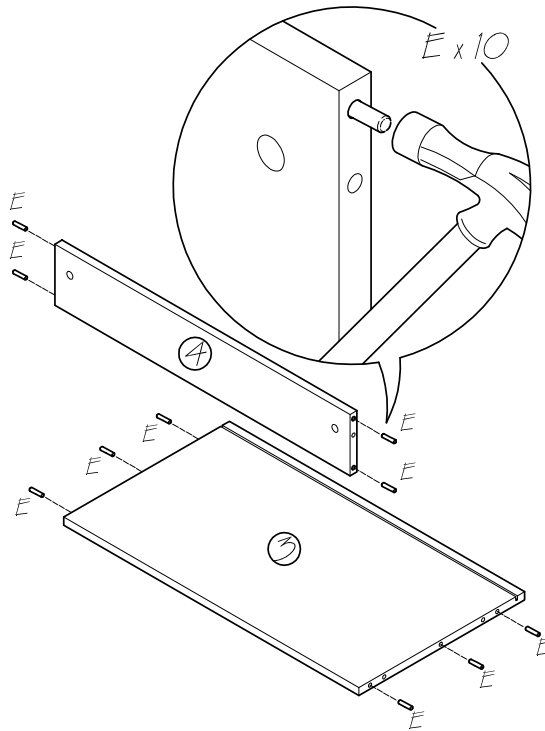
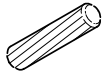
1



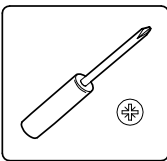
2



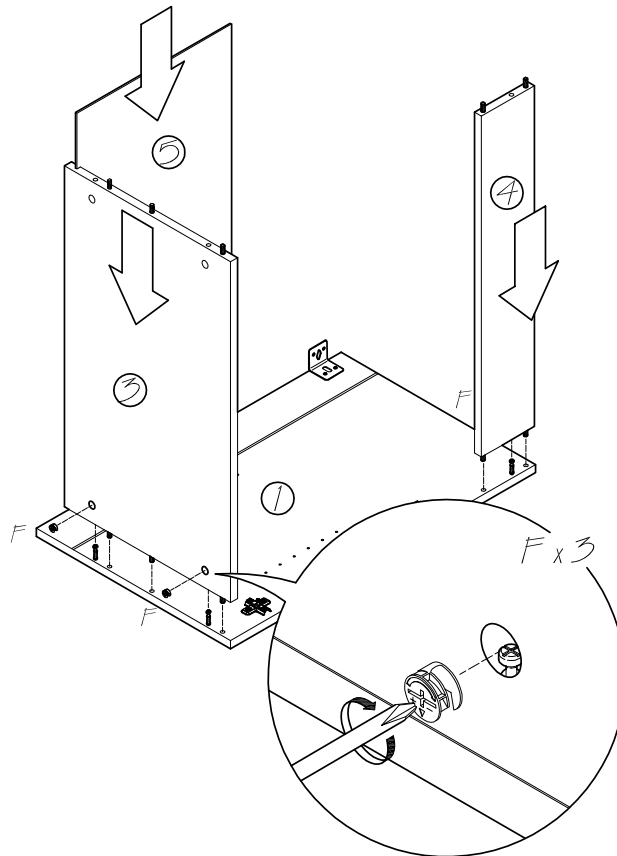
E x 10



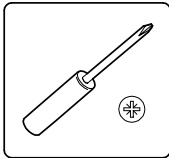
3



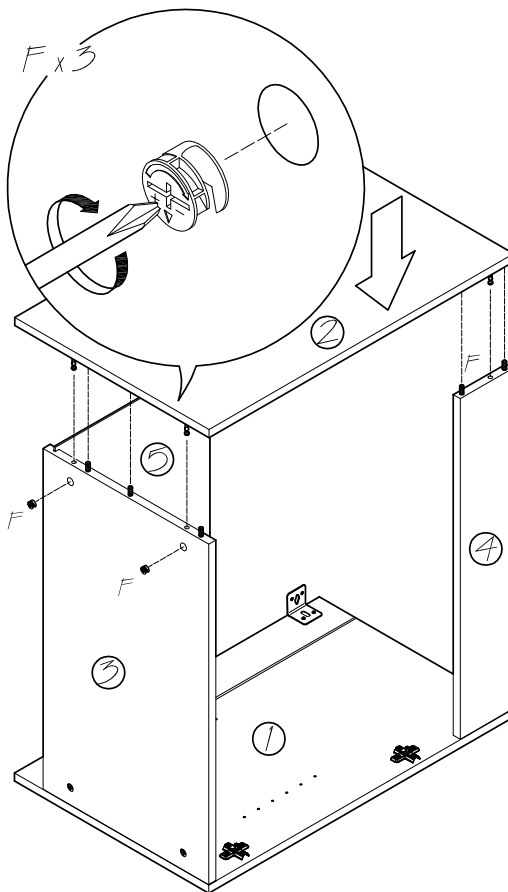
F x 6



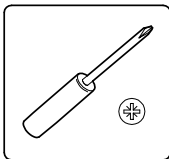
4



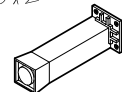
F x 6



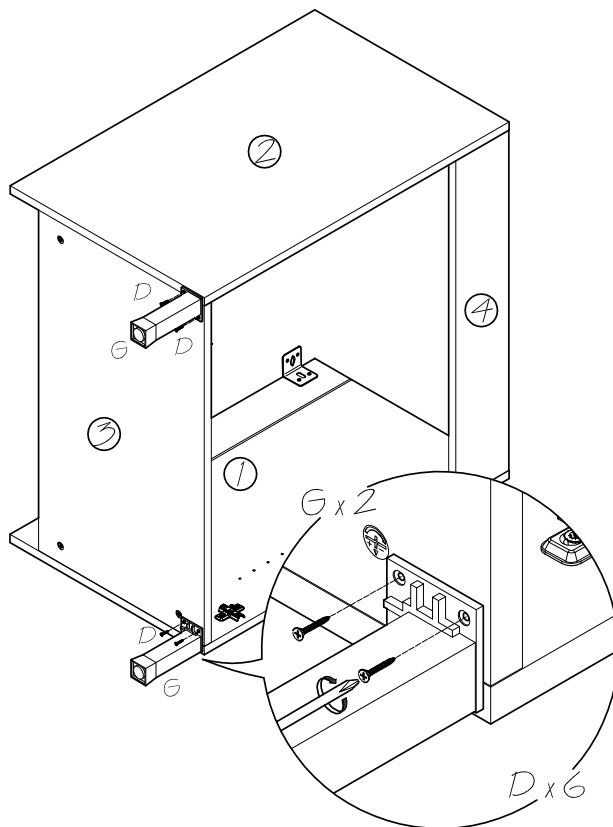
5



G x 2



D x 6

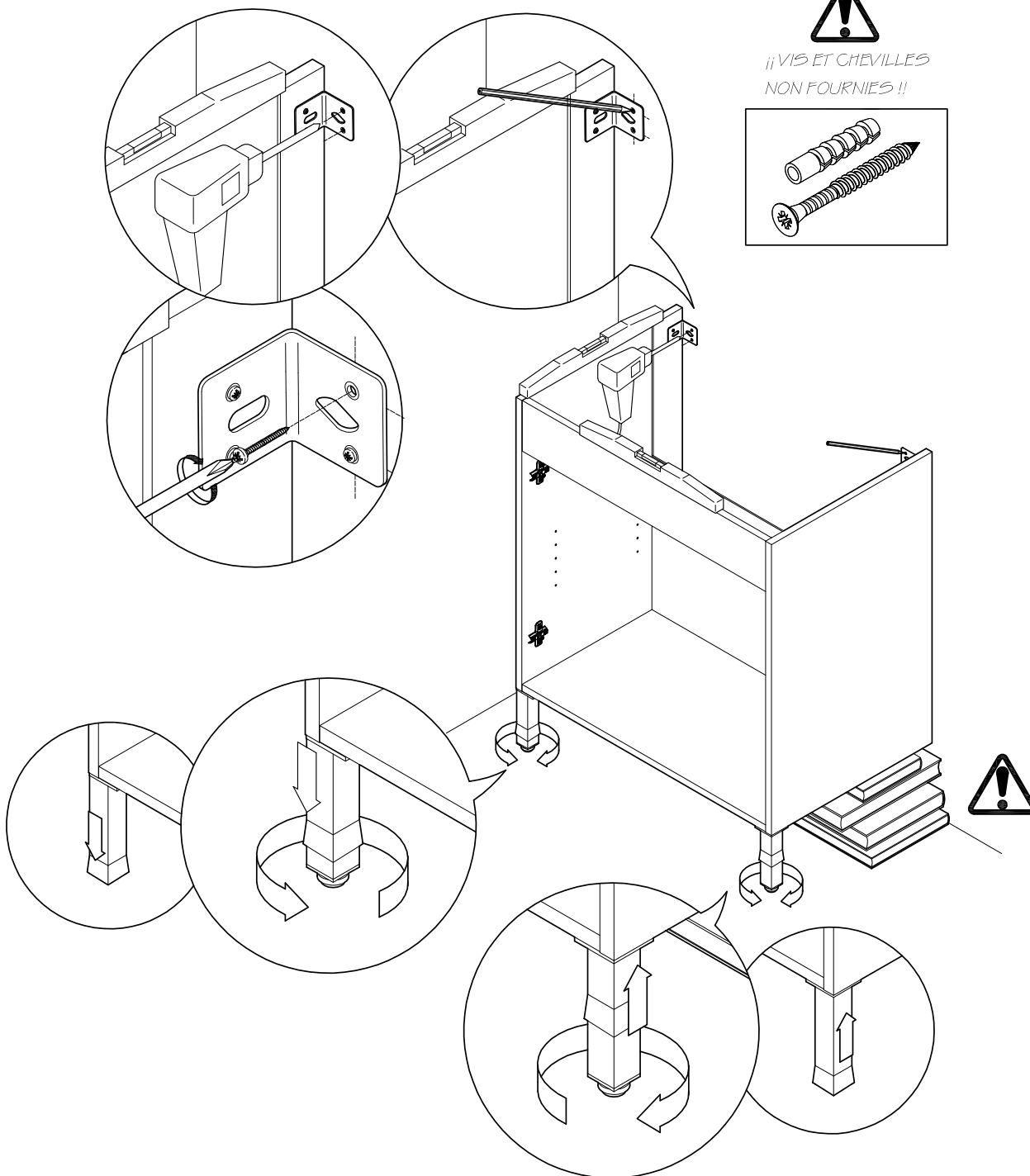
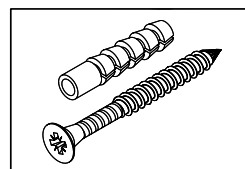


6

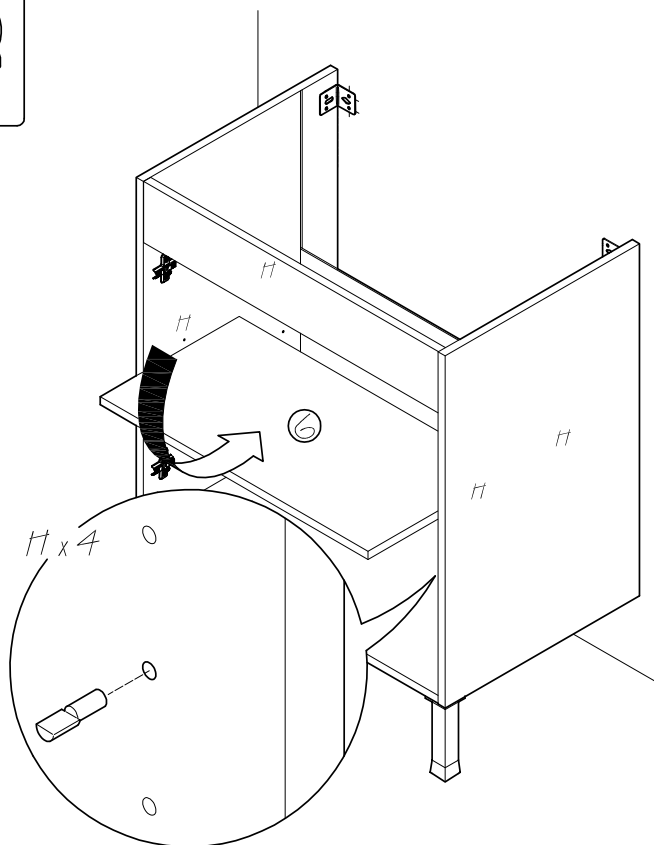
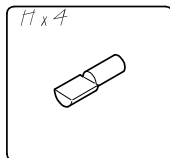
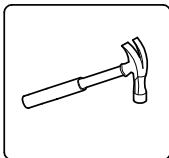
!! LE CHOIX DE LA FIXATION EST SOUS LA RESPONSABILITÉ
DU MONTEUR, ELLE N'EST EN AUCUN CAS FOURNIE !!



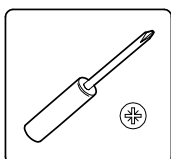
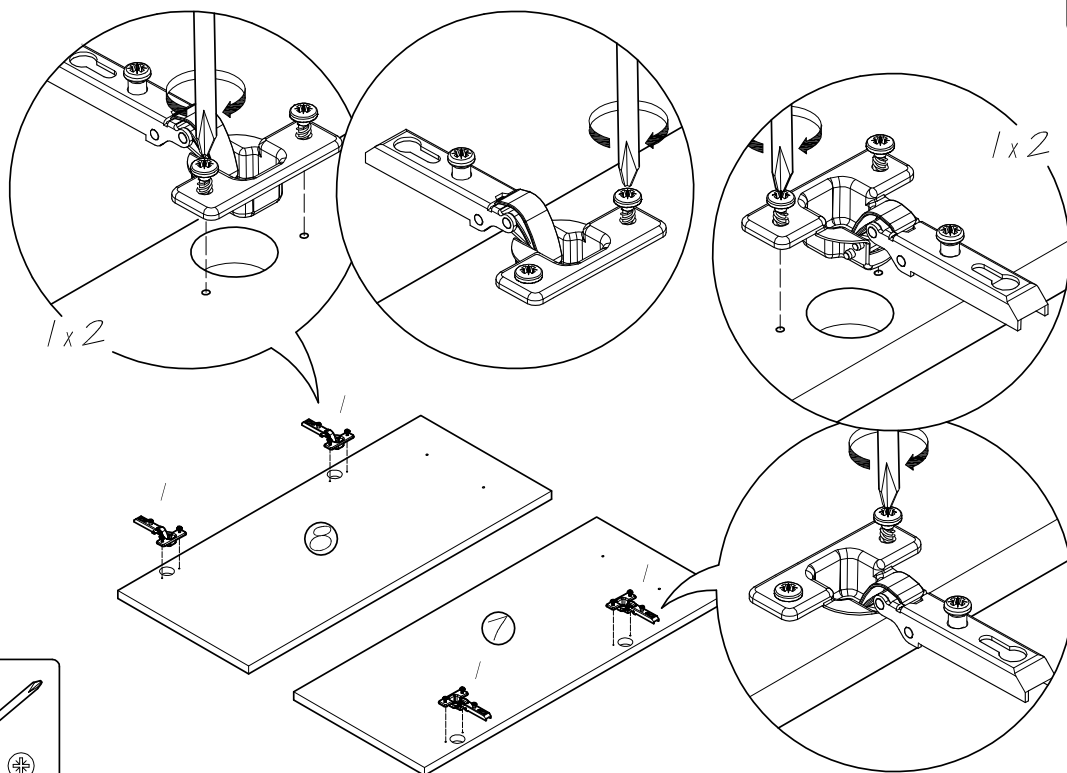
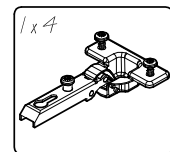
!! VIS ET CHEVILLES
NON FOURNIES !!



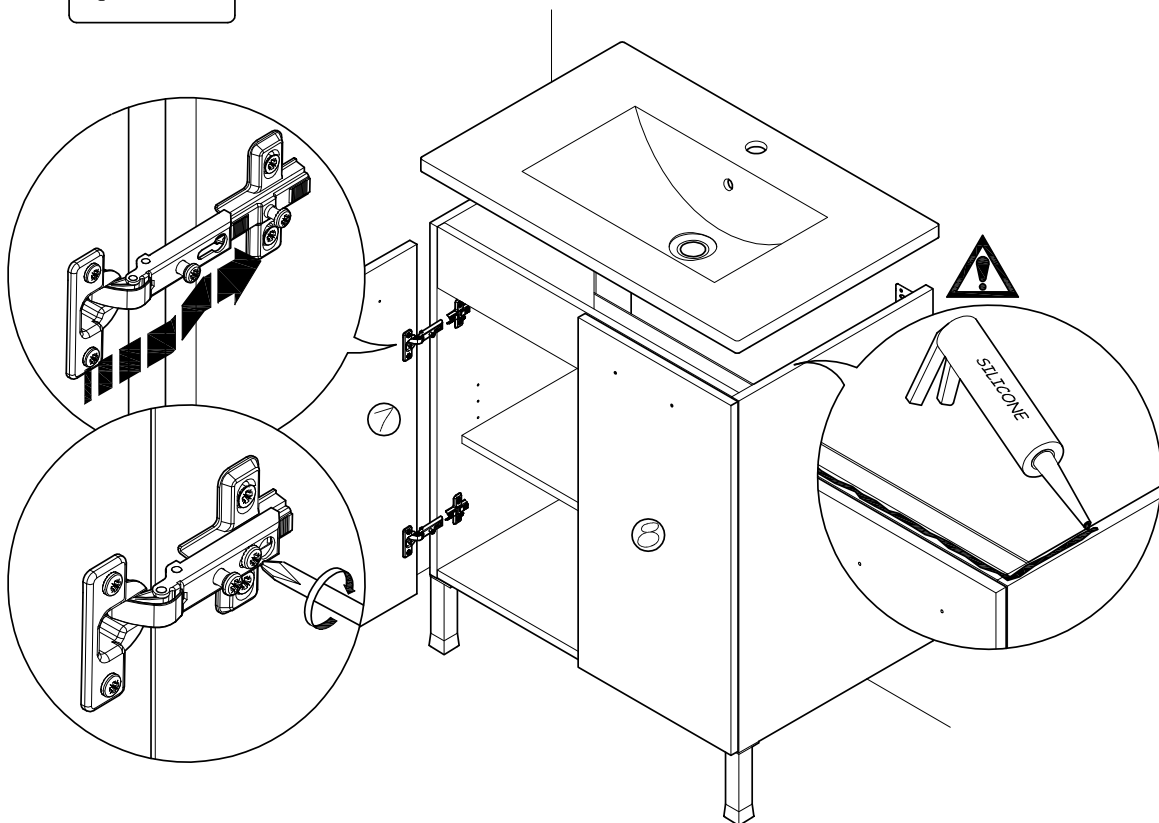
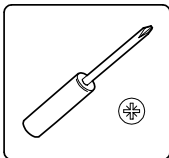
7



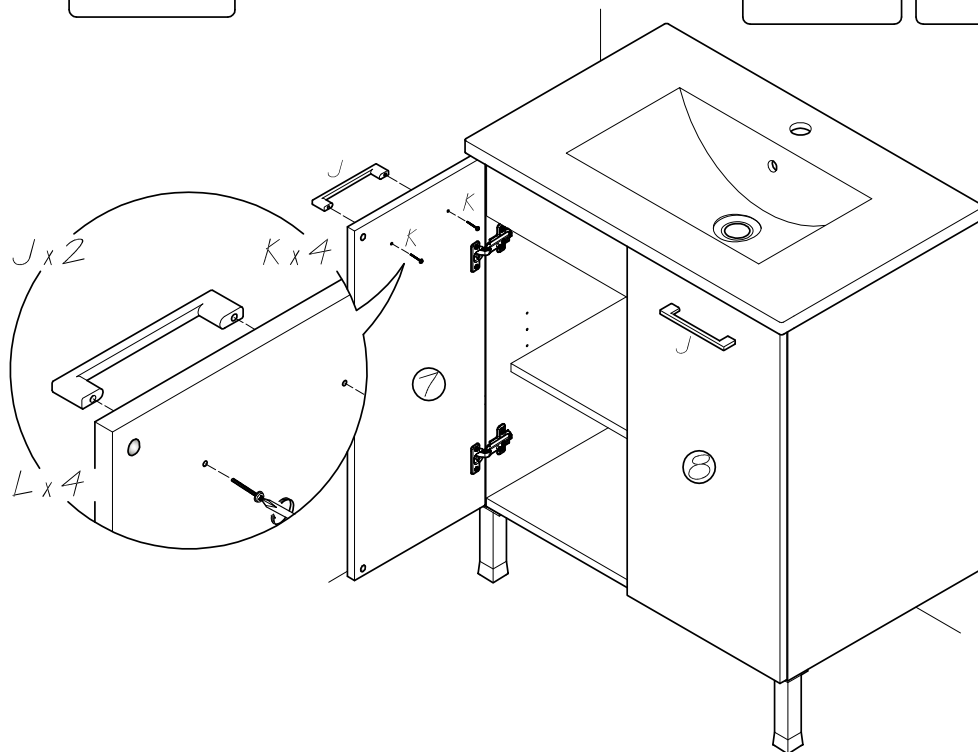
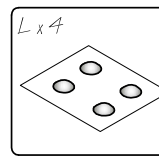
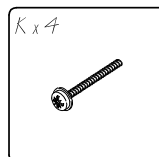
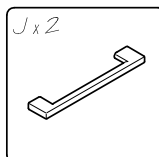
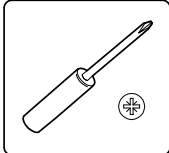
8



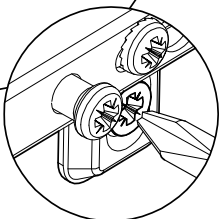
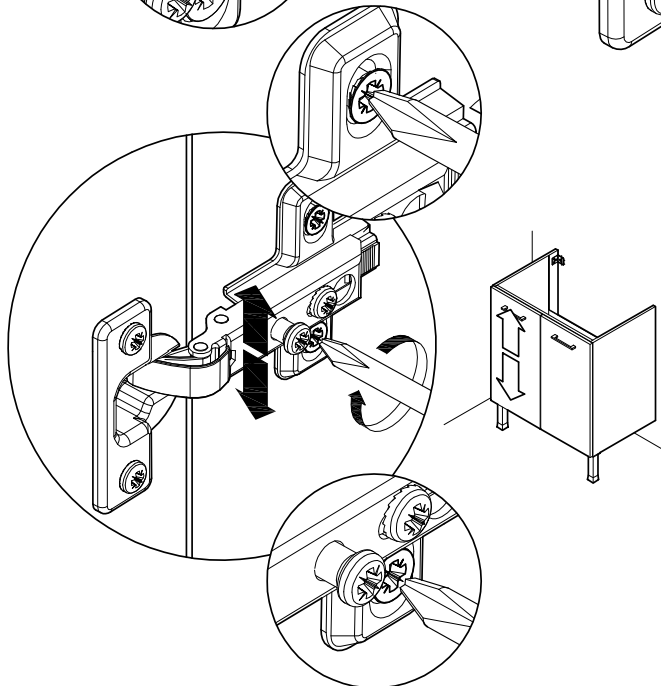
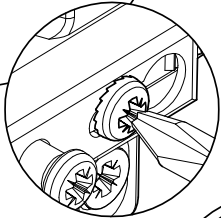
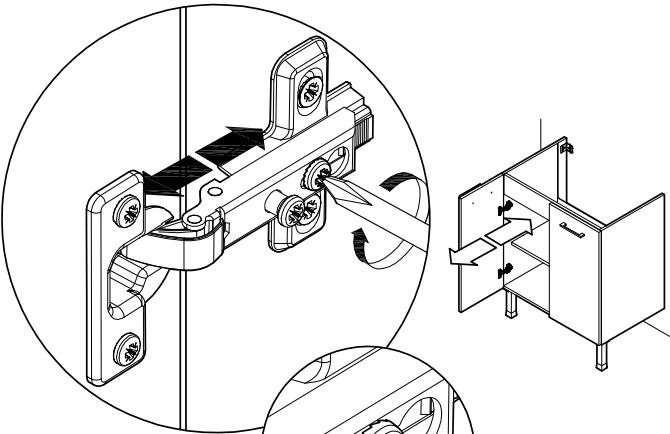
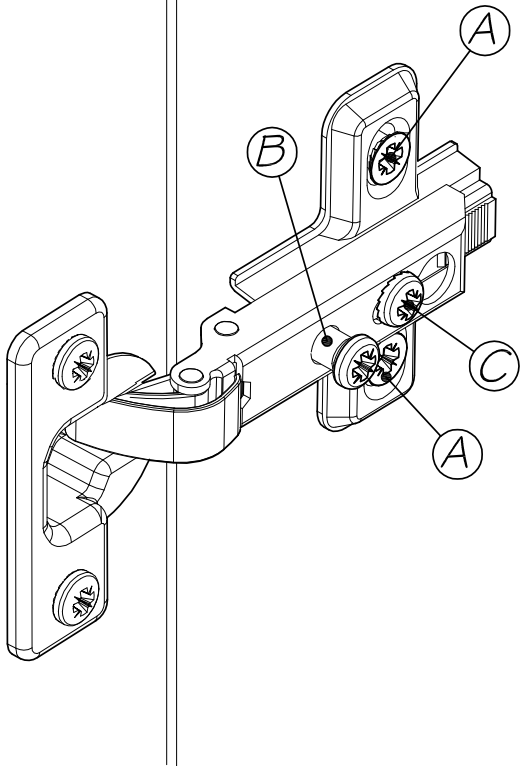
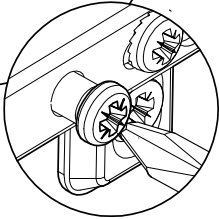
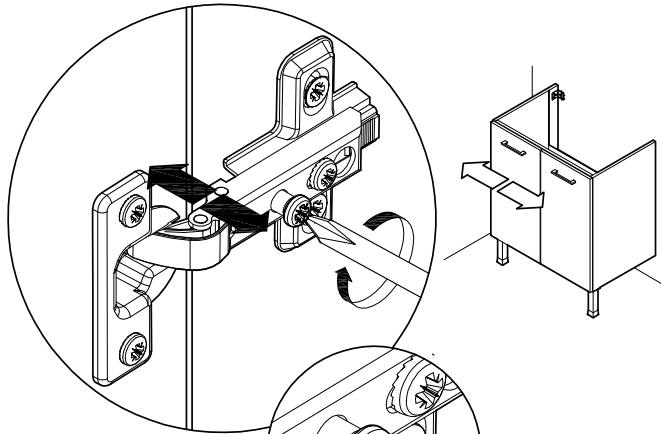
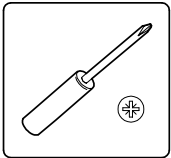
9



10



11



Ref.Meuble: B5KVK2C60
B5KVK2C70
B5KVK2C80
B5KVK2C90

NOTICE DE MONTAGE
ASSEMBLING INSTRUCTIONS
ISTRUZIONI DI MONTAGGIO
MONTAGEANLEITUNG
ISTRUCOES DE MONTAGEM
MANUAL DE MONTAJE
INSTRUCJA MONTAZU

FRANCAIS

- BIEN ETUDIER LA NOTICE DE MONTAGE
- REPERER LES PIECES CONSTITUANT VOTRE MEUBLE
- REGROUPER ET CONTROLER LA QUINCAILLERIE
- SE MUNIR DE L'OUTILLAGE NECESSAIRE
- S'AMENAGER UNE ZONE DE MONTAGE
- PROCEDER AU MONTAGE



NE JAMAIS FORCER LES ASSEMBLAGES RESSERRER LES VIS APRES QUELQUE TEMPS D'USAGE GARDER VOTRE NOTICE DE MONTAGE, SI UNE PIECE VENAIT A MANQUER, ELLE SERAIT LE PLUS CLAIR MOYEN DE COMMUNIQUER AVEC VOTRE MAGASIN.

NEERLANDES

- BESTUDEER DE MONTAGE-INSTRUCTIES ZORGVULDING
- ZOEK DE STUKKEN DIE DEEL UITMAKEN VAN UW MEUBELS
- VERZAMELEN EN HUN SCHROEVEN TE CONTROLEREN
- ZELF UIT TE RUSTEN MET DE NODIGE INSTRUMENTEN
- BEREID EEN BEVESTIGING
- MONTEREN



FORCEER NOOIT DE GEWRICHTEN. DRAAI DE SCHROEVEN NA ENIGE TIJD VAN GEBRUIK. HOUD UW HAND GEASSEMBLEERD. ALS ER EEN ONDERDEEL, ZOU NIET DE GEMAKKELIJKSTE MANIEROM TE COMMUNICEREN MET DE WINKEL.

ITALIANO

- STUDIARE BENE LE ISTRUZIONI DI MONTAGGIO
- PRENDERE CONOSCENZA DEI PEZZI CHE CONTITUISCONO IL MOBILE
- RAGGRUPPARE E CONTROLLARE LA FERRAMENTA
- MUNIRSI DEGLI UTENSILI NECESSARI
- PREPARARE UNA ZONA DE MONTAGGIO
- PROCEDERE AL MONTAGGIO



NON FORZARE MAI GLI ASSEMBLAGGI RISTRINGERE LE VITI DOPO UN PERIODO D'USO CONSERVARE QUESTE ISTRUZIONI DI MONTAGGIO, SE UN PEZZO VENISSE A MANCARÈ SAREBBE IL MIGLIORE MEZZO DI COMUNICAZIONE CON IL RIVENDITORE.

ESPAÑOL

- ESTUDIE ATENTAMENTE EL MANUAL DE MONTAJE
- LOCALICE LAS PIEZAS QUE CONSTITUYEN SU MUEBLE
- REUNA Y CONTROLE LOS TORNILLOS
- EQUIPESE DE LAS HERRAMIENTAS NECESARIAS
- PREPARE UNA ZONA DE MONTAJE
- REALICE EL MONTAJE



NO FUERCE NUNCA EN LAS UNIONES, APRIETE LOS TORNILLOS DESPUES DE CIERTO TIEMPO DE UTILIZACION. CONSERVE SU MANUAL DE MONTAJE. SI FALTA UNA PIEZA, SERIA LA MANERA MAS FACIL DE COMUNICAR CON LA TIENDA.

PORTUGUES

- ESTUDA BEM AS INSTRUÇÕES DE MONTAGEM
- JUNTA AS PEÇAS QUE CONSTITUEM O SEU MOVEL
- REAGRUPA E CONTROLA A QUINQUILHARIA
- EQUIPA-SE DA FERRAMENTA NECESSÁRIA
- ORJA-SE UMA ZONA DE MONTAGEM
- PROCEDA A MONTAGEM



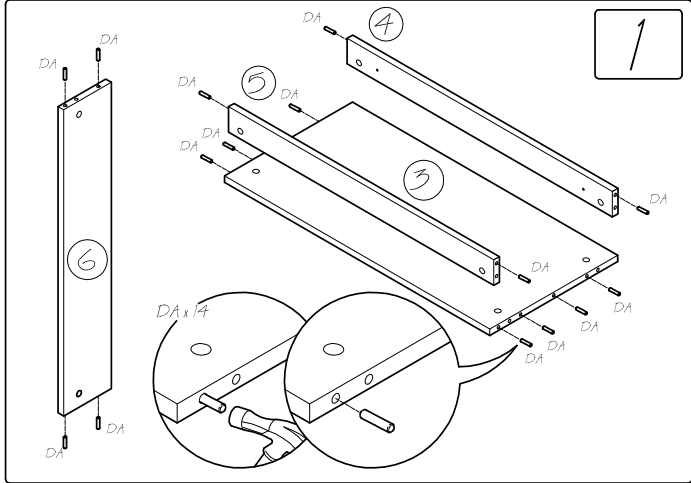
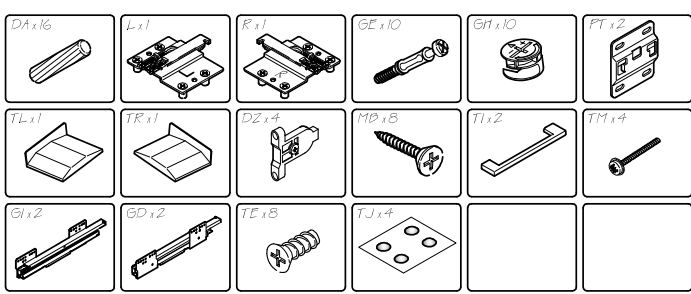
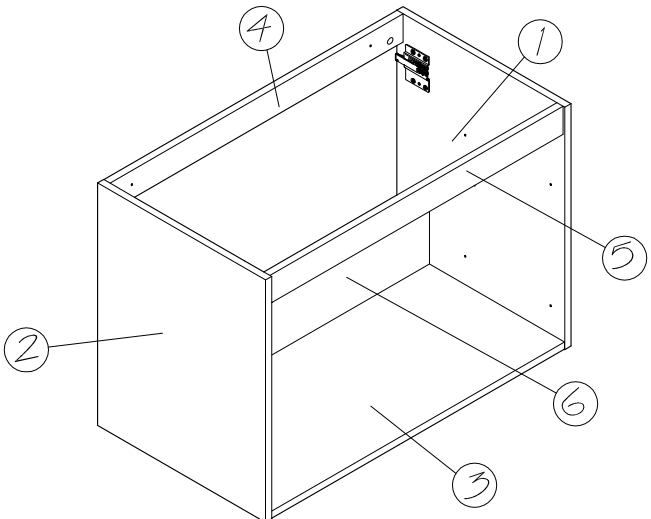
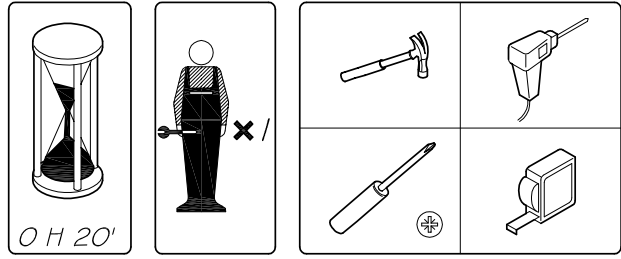
NUNCA ESFORCAR AS MONTAGENS APERTAR OS PARAFUSOS APÓS UM TEMPO DE UTILIZAÇÃO. GUARDAR AS INSTRUÇÕES DE MONTAGEM. PARTES ESTÃO FALTANDO, É CONTACTAR ACONSELHÁVEL A LOJA.

INGLES

- STUDY CAREFULLY THE ASSEMBLY MANUAL
- LOCATE THE PARTS THAT CONSTITUTE YOUR FURNITURE
- GATHER AND CONTROL SCREWS
- GATHER THE TOOLS NEEDED
- PREPARE A MOUNTING AREA
- MAKE THE ASSEMBLY

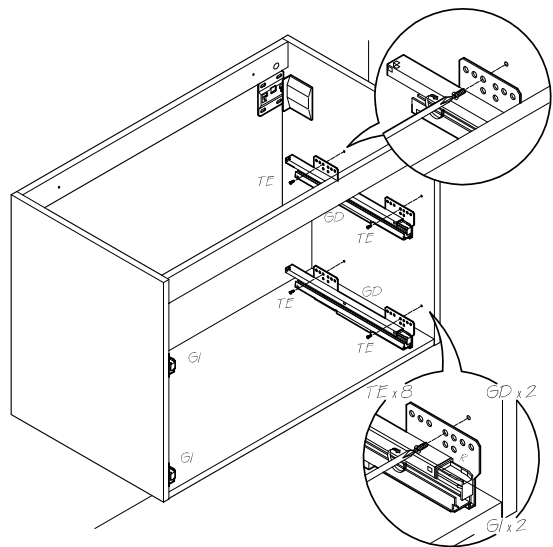
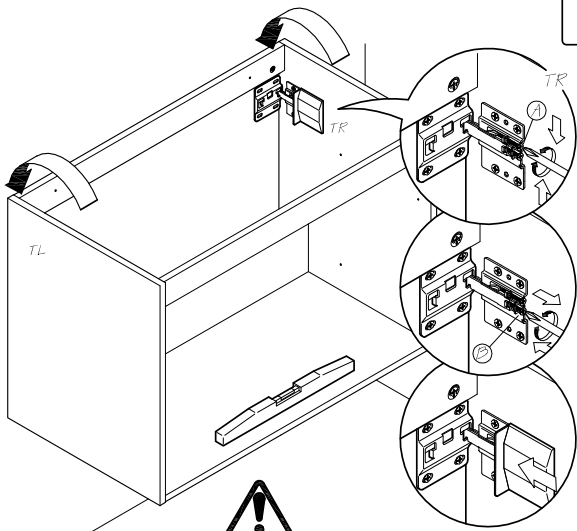


NEVER FORCE IN THE UNIONS. TIGHTEN THE SCREWS AFTER SOME TIME OF USE. KEEP YOUR ASSEMBLY MANUAL. IF ONE PIECE IS LOST, CONTACT THE STORE.

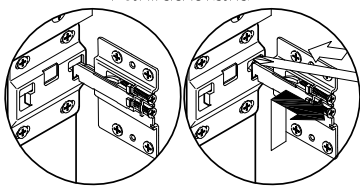


8

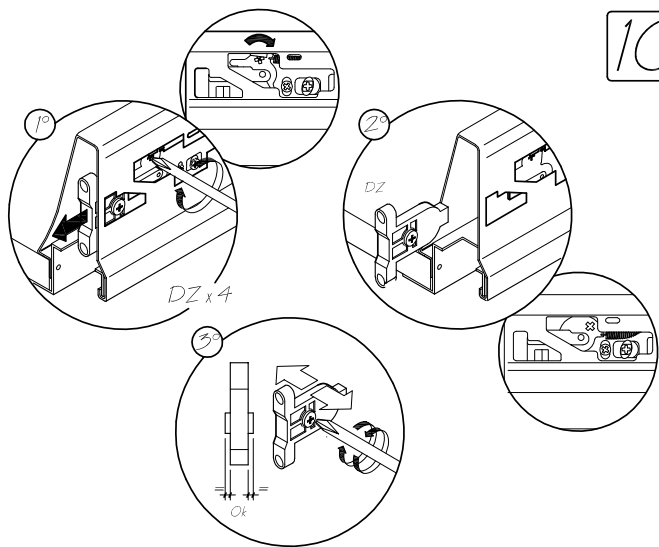
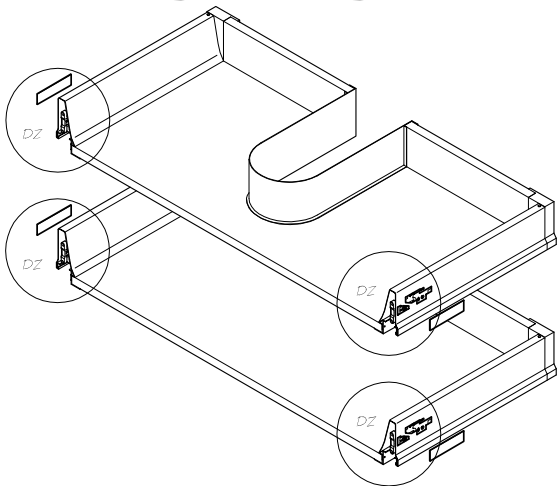
9



Pour libérer le meuble

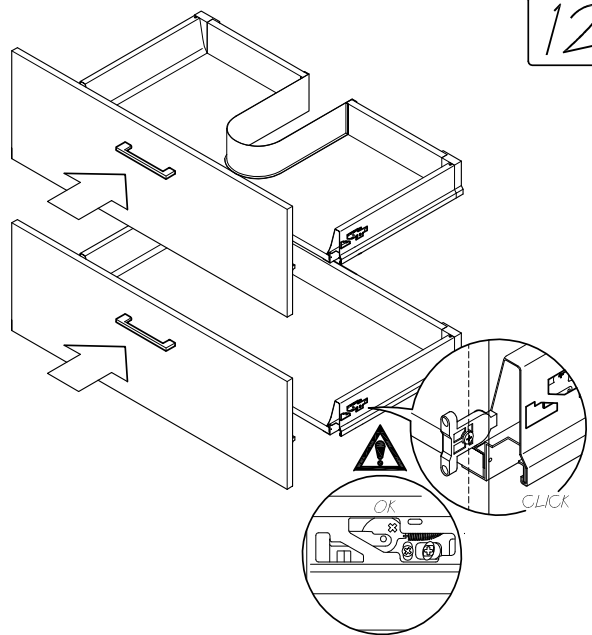
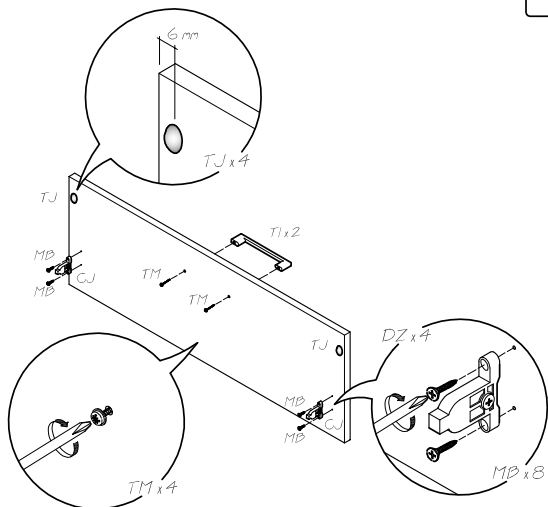


10

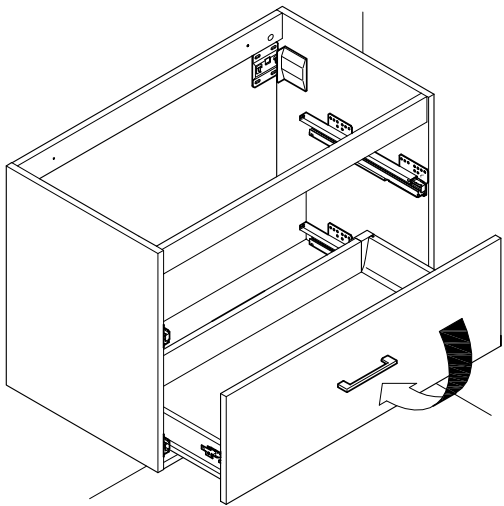


11

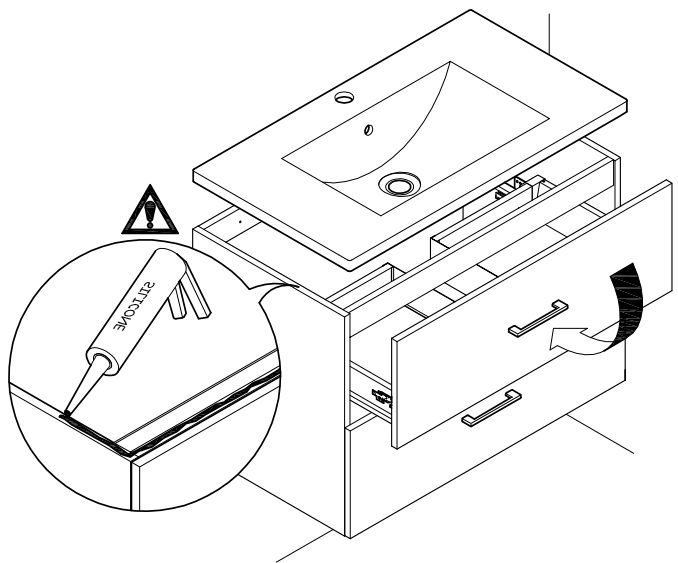
12



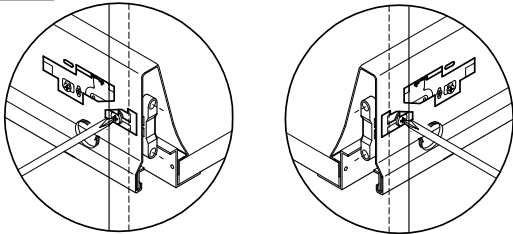
13



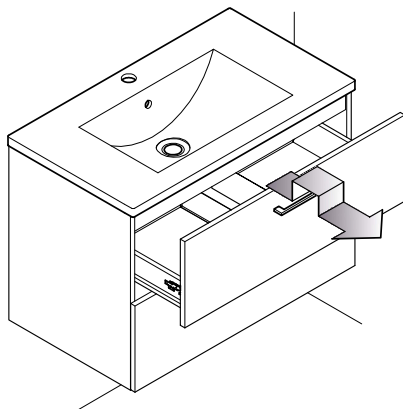
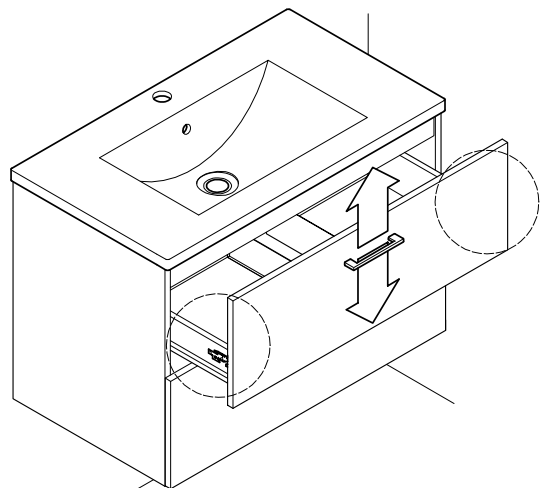
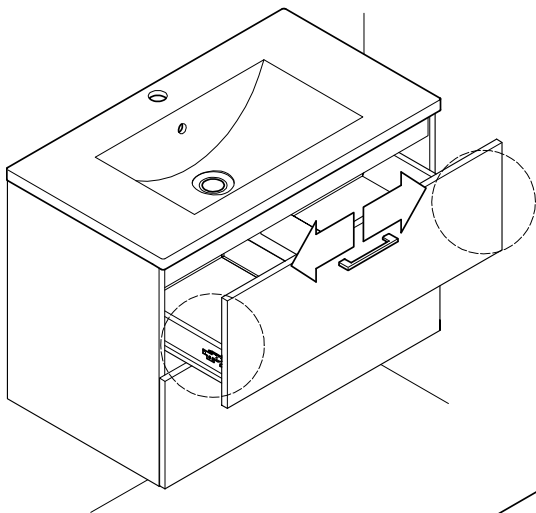
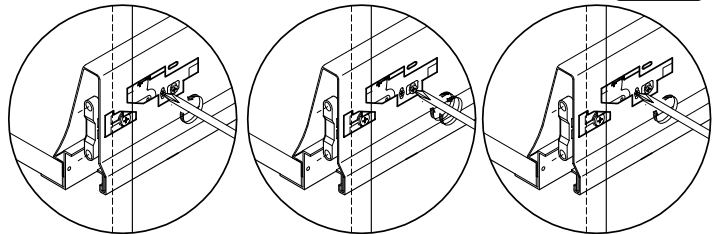
14



15



16



NOTER
 Soulever d'un coup sec vers le haut
 pour declipper le tiroir.

NOTICE DE MONTAGE
ASSEMBLING INSTRUCTIONS
 ISTRUZIONI DI MONTAGGIO
MONTAGEANLEITUNG
 ISTRUÇÕES DE MONTAGEM
MANUAL DE MONTAJE
 INSTRUCJA MONTAZU

Ref.Meuble:

B6KVK3P120

FRANCAIS

- 1 BIEN ETUDIER LA NOTICE DE MONTAGE
- 2 REFERER LES PIECES CONSTITUANT VOTRE MEUBLE
- 3 REGROUPER ET CONTROLER LA QUINCAILLERIE
- 4 SE MUNIR DE L'OUTILLAGE NECESSAIRE
- 5 S'AMENAGER UNE ZONE DE MONTAGE
- 6 PROCEDER AU MONTAGE

NE JAMAIS FORCER LES ASSEMBLAGES RESSERER LES VIS APRES QUELQUE TEMPS D'USAGE GARDER VOTRE NOTICE DE MONTAGE, SI UNE PIECE VENAIT A MANQUER, ELLE SERAIT LE PLUS CLAIR MOYEN DE COMMUNIQUER AVEC VOTRE MAGASIN.

NEERLANDES

- 1 BESTUDEER DE MONTAGE-INSTRUCTIES ZORGVULDING
- 2 ZOEK DE STUKKEN DIE DEEL UITMAKEN VAN UW MEUBELS
- 3 VERZAMELEN EN HUN SCHROEVEN TE CONTROLEREN
- 4 ZELF UIT TE RUSTEN MET DE NODIGE INSTRUMENTEN
- 5 BEREID EEN BEVESTIGING
- 6 MONTEREN

FORCEER NOOIT DE GEWICHTEN. DRAAI DE SCHROEVEN NA ENIGE TIJD VAN GEBRUIK. HOUD UW HAND GEASSEMBLEERD. ALS ER EEN ONDERDEEL, ZOU NET DE GEMAKKELIJKSTE MANIEROM TE COMMUNICEREN MET DE WINKEL.

ITALIANO

- 1 STUDIARE BENE LE ISTRUZIONI DI MONTAGGIO
- 2 PRENDERE CONOSCENZA DEI PEZZI CHE CONTITUISCONO IL MOBILE
- 3 RAGGRUPPARE E CONTROLLARE LA FERRAMENTA
- 4 MUNIRSI DEGLI UTENSILI NECESSARI
- 5 PREPARARE UNA ZONA DE MONTAGGIO
- 6 PROCEDERE AL MONTAGGIO

NON FORZARE MAI GLI ASSEMBLAGGI RISTRINGERE LE VITI DOPO UN PERIODO D'USO CONSERVARE QUESTE ISTRUZIONI DI MONTAGGIO. SE UN PEZZO VENISSE A MANCARE SAREBBE IL MIGLIORE MEZZO DI COMUNICAZIONE CON IL RIVENDITORE.

ESPAÑOL

- 1 ESTUDIE ATENTAMENTE EL MANUAL DE MONTAJE
- 2 LOCALICE LAS PIEZAS QUE CONSTITUYEN SU MUEBLE
- 3 REUNA Y CONTROLA LOS TORNILLOS
- 4 EQUIPESE DE LAS HERRAMIENTAS NECESARIAS
- 5 PREPARE UNA ZONA DE MONTAJE
- 6 REALICE EL MONTAJE

NO FUERCE NUNCA EN LAS UNIONES, APRIETE LOS TORNILLOS DESPUES DE CIERTO TIEMPO DE UTILIZACION, CONSERVE SU MANUAL DE MONTAJE. SI FALTA UNA PIEZA, SERIA LA MANERA MAS FACIL DE COMUNICAR CON LA TIENDA.

PORTUGUES

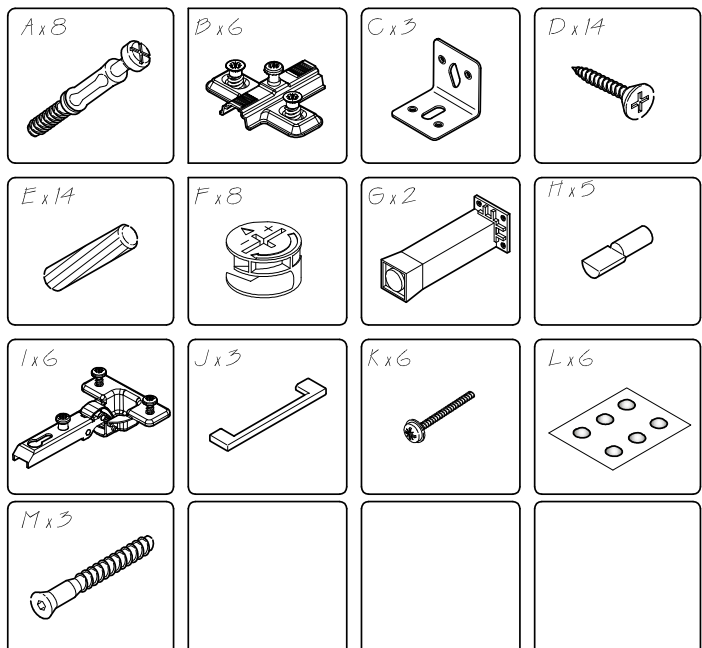
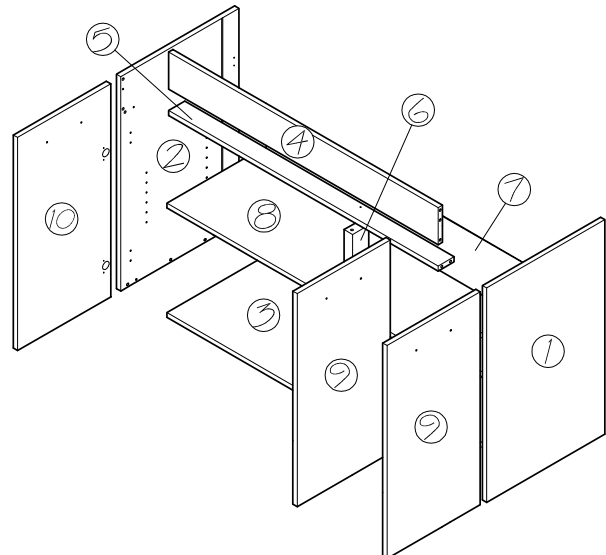
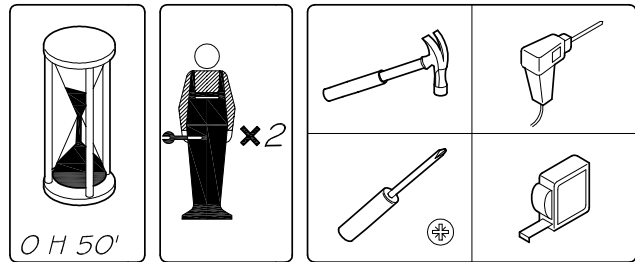
- 1 ESTUDA BEM AS INSTRUÇÕES DE MONTAGEM
- 2 JUNTA AS PEÇAS QUE CONSTITUEM O SEU MOVEL
- 3 REAGRUPA E CONTROLA A QUINQUILHARIA
- 4 EQUIPA-SE DA FERRAMENTA NECESSÁRIA
- 5 CRIA-SE UMA ZONA DE MONTAGEM
- 6 PROCEDA A MONTAGEM

NUNCA ESFORCAR AS MONTAGENS APERTAR OS PARAFUSOS APÓS UM TEMPO DE UTILIZAÇÃO. GUARDAR AS INSTRUÇÕES DE MONTAGEM. PARTES ESTÃO FALTANDO, É CONTACTAR ACONSELHÁVEL A LOJA.

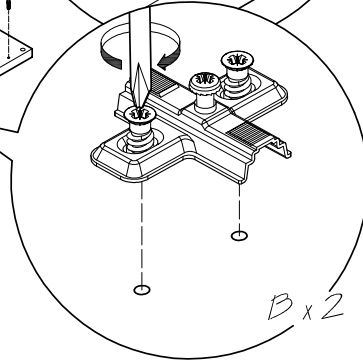
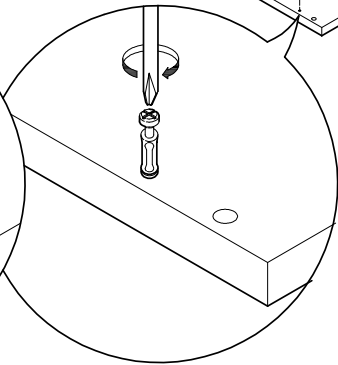
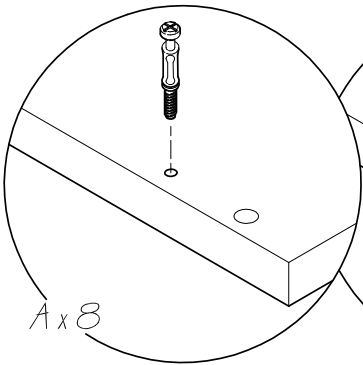
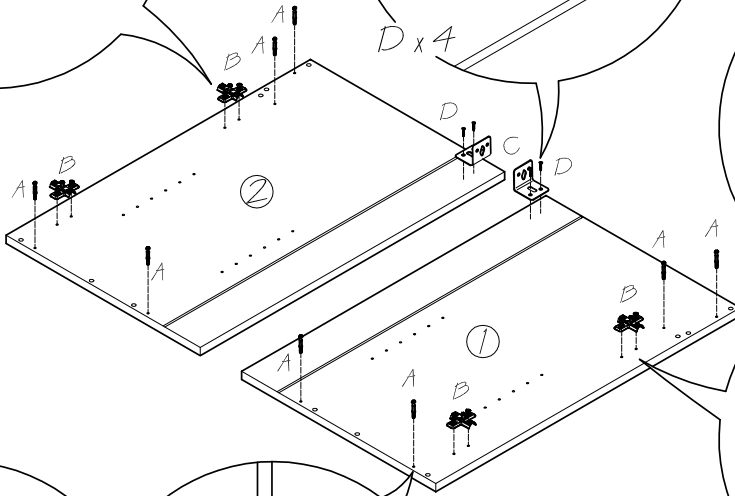
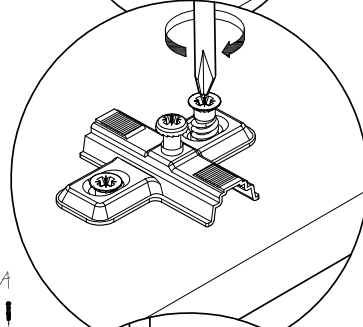
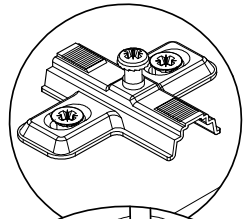
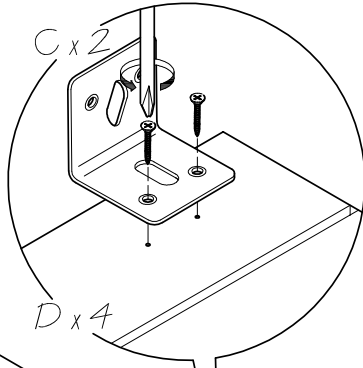
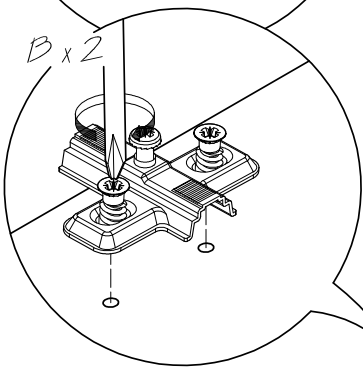
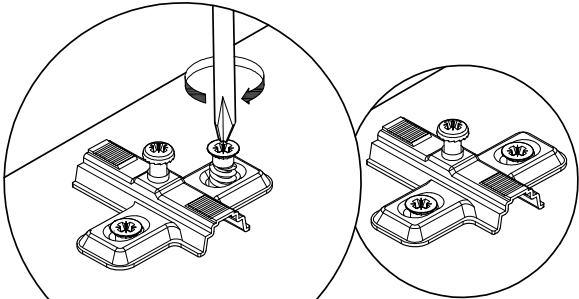
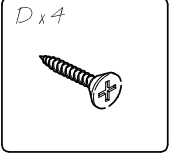
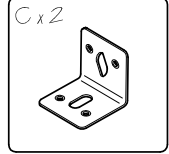
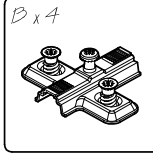
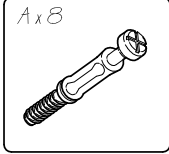
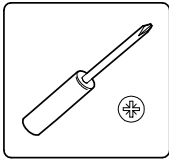
INGLES

- 1 STUDY CAREFULLY THE ASSEMBLY MANUAL
- 2 LOCATE THE PARTS THAT CONSTITUTE YOUR FURNITURE
- 3 GATHER AND CONTROL SCREWS
- 4 GATHER THE TOOLS NEEDED
- 5 PREPARE A MOUNTING AREA
- 6 MAKE THE ASSEMBLY

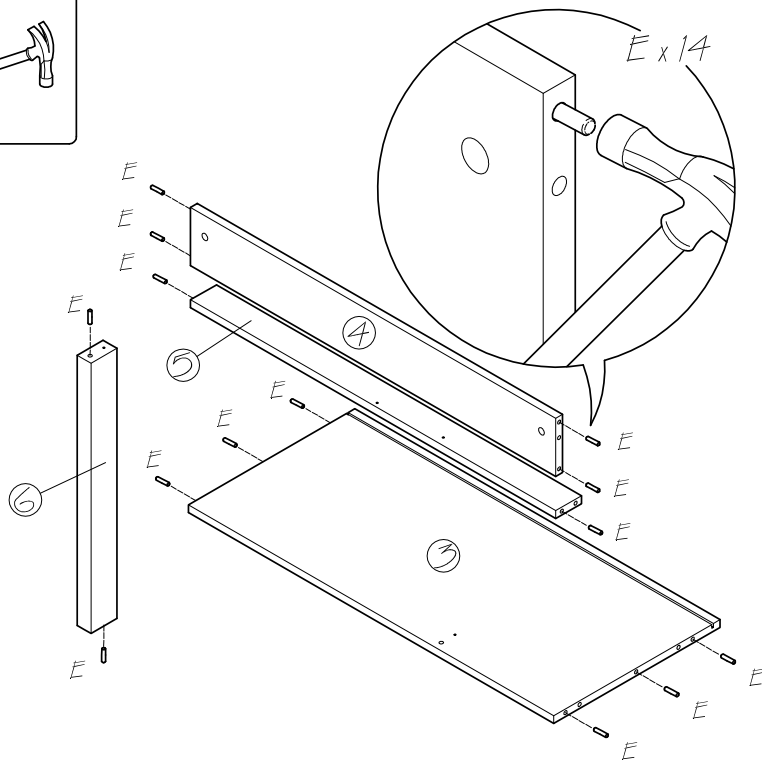
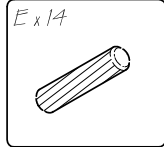
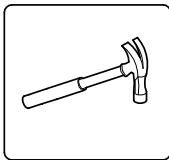
NEVER FORCE IN THE UNIONS, TIGHTEN THE SCREWS AFTER SOME TIME OF USE KEEP YOUR ASSEMBLY MANUAL. IF ONE PIECE IS LOST, CONTACT THE STORE.



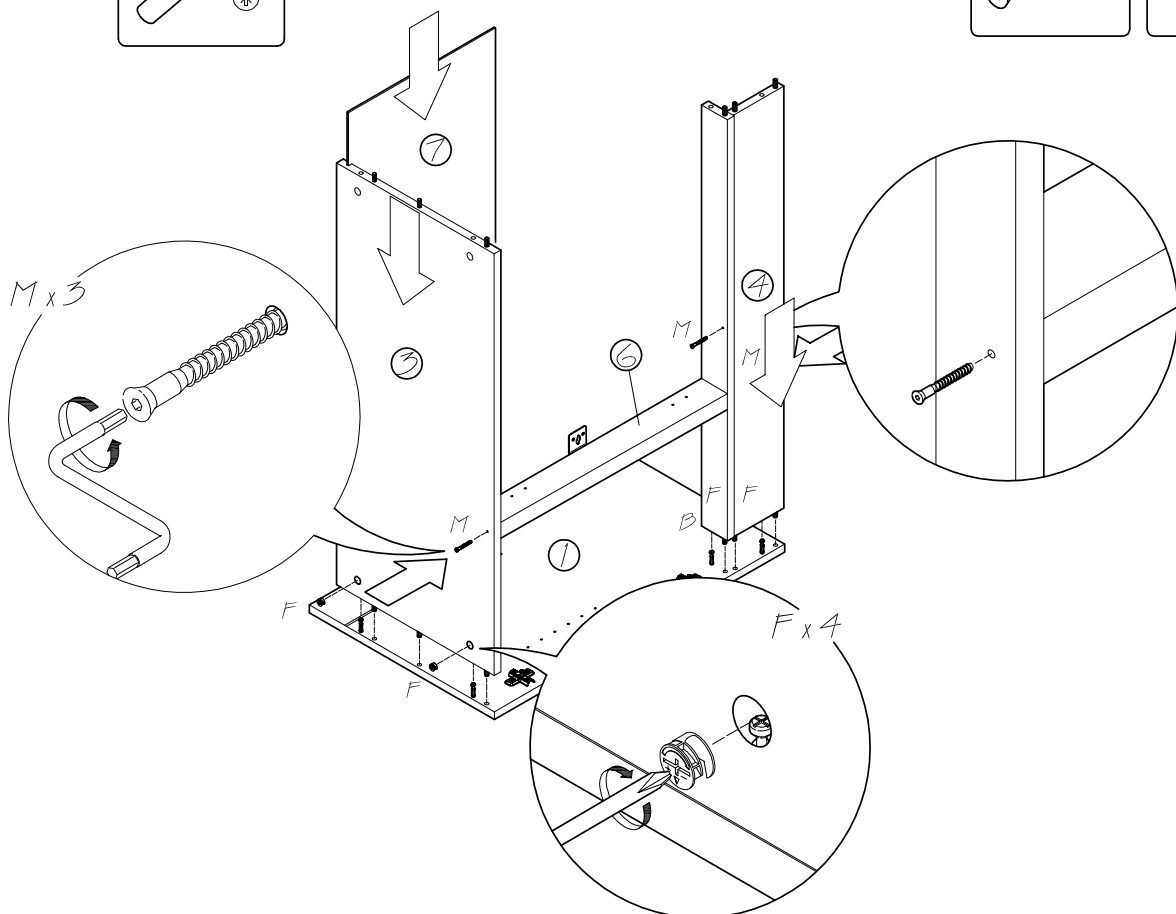
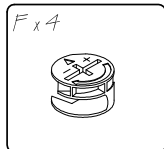
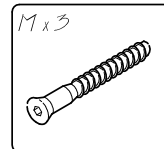
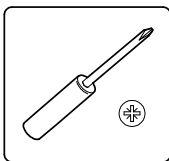
1



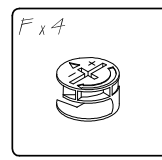
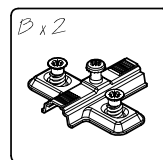
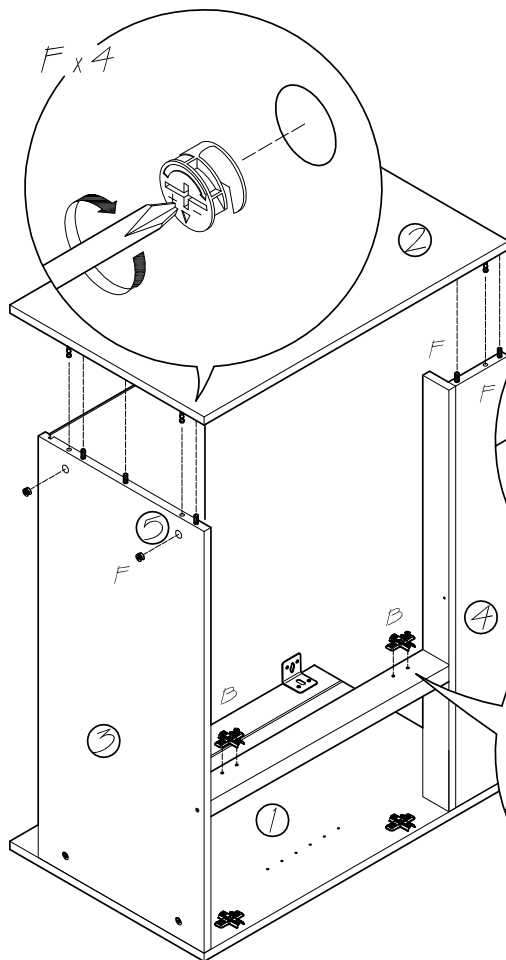
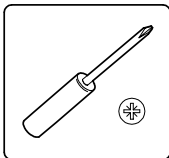
2



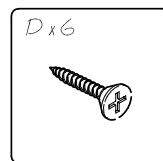
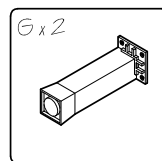
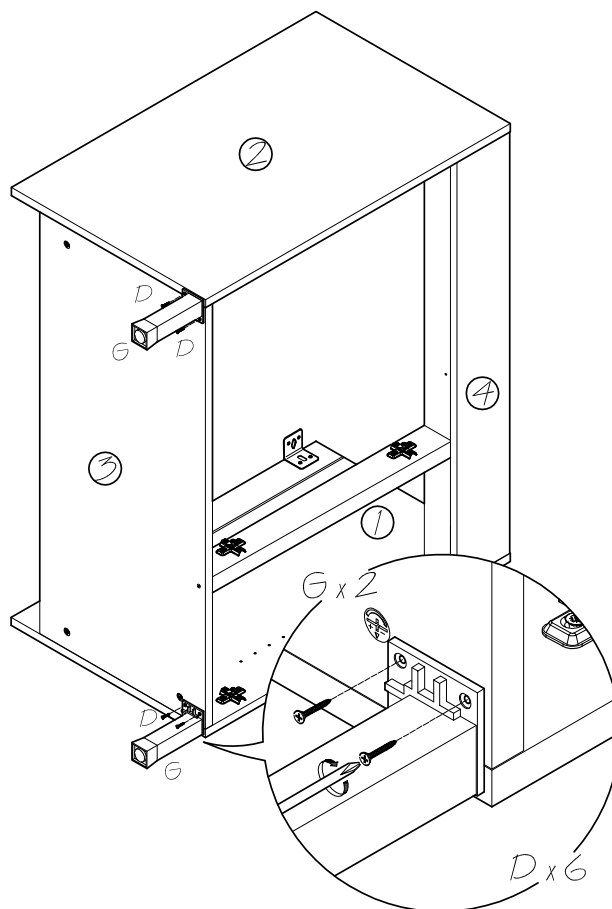
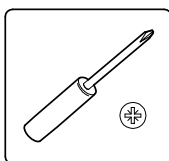
3



4

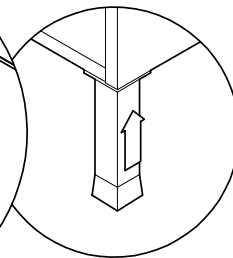
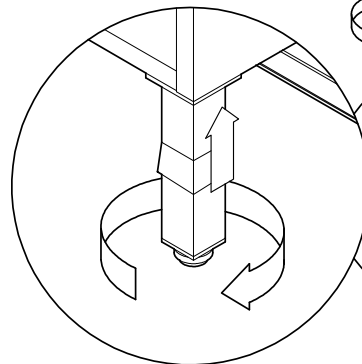
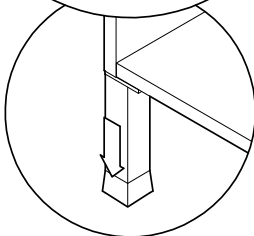
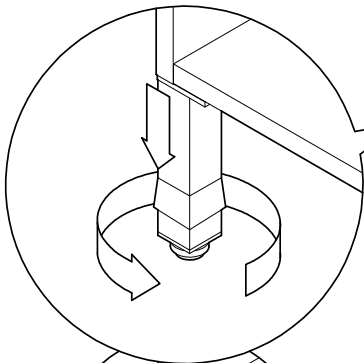
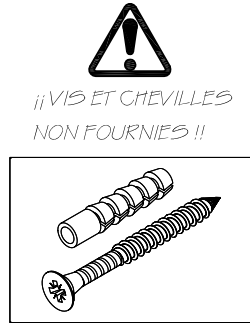
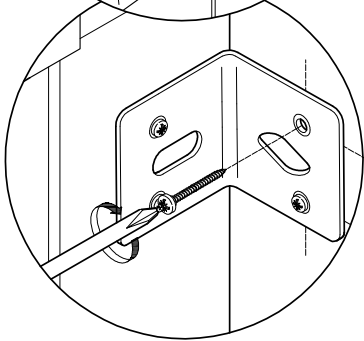
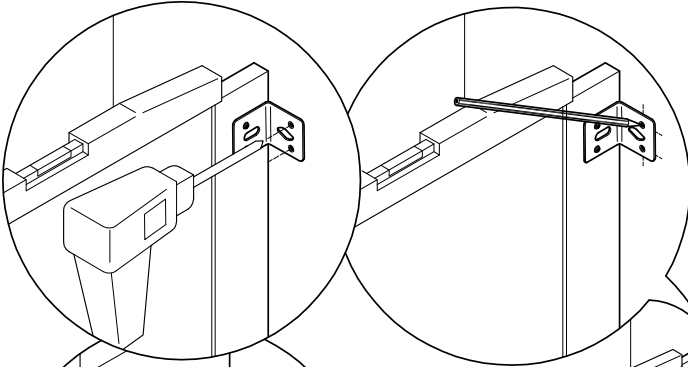


5

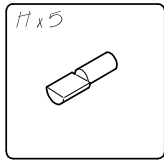
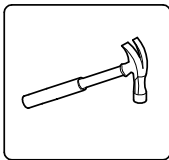


6

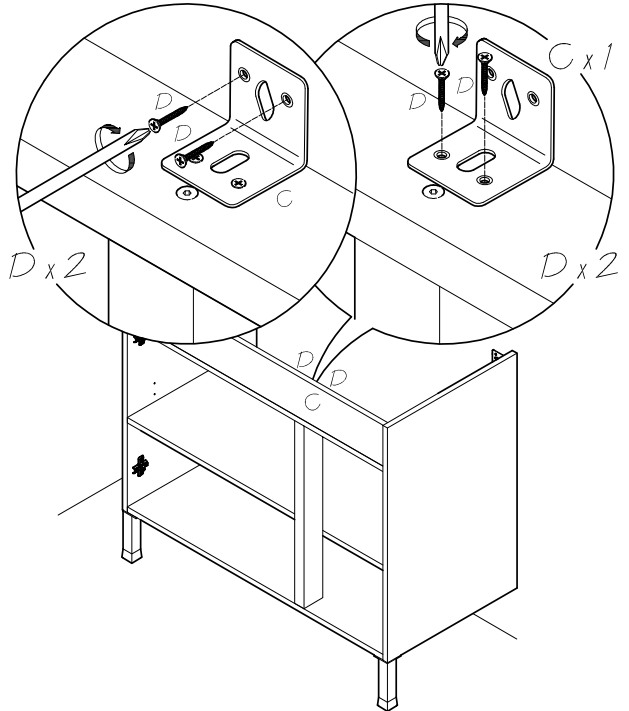
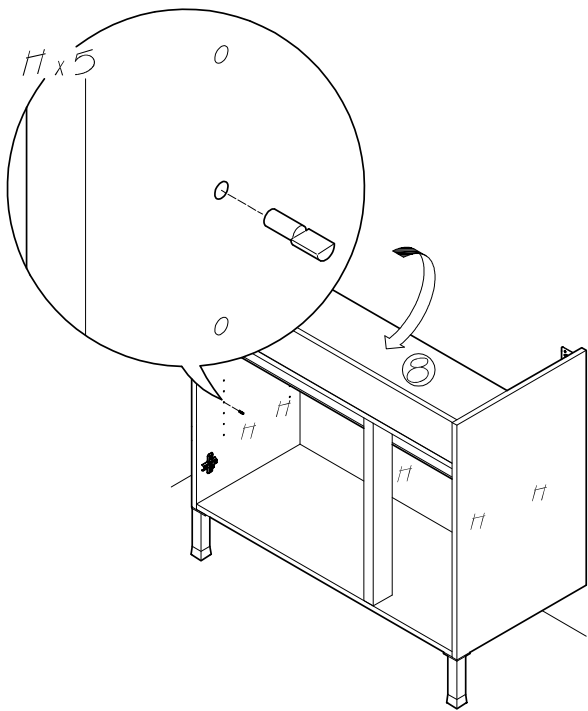
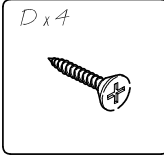
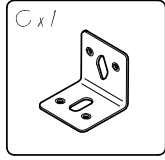
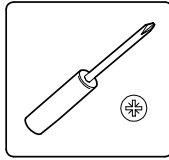
!! LE CHOIX DE LA FIXATION EST SOUS LA RESPONSABILITÉ
DU MONTEUR, ELLE N'EST EN AUCUN CAS FOURNIE !!



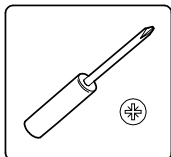
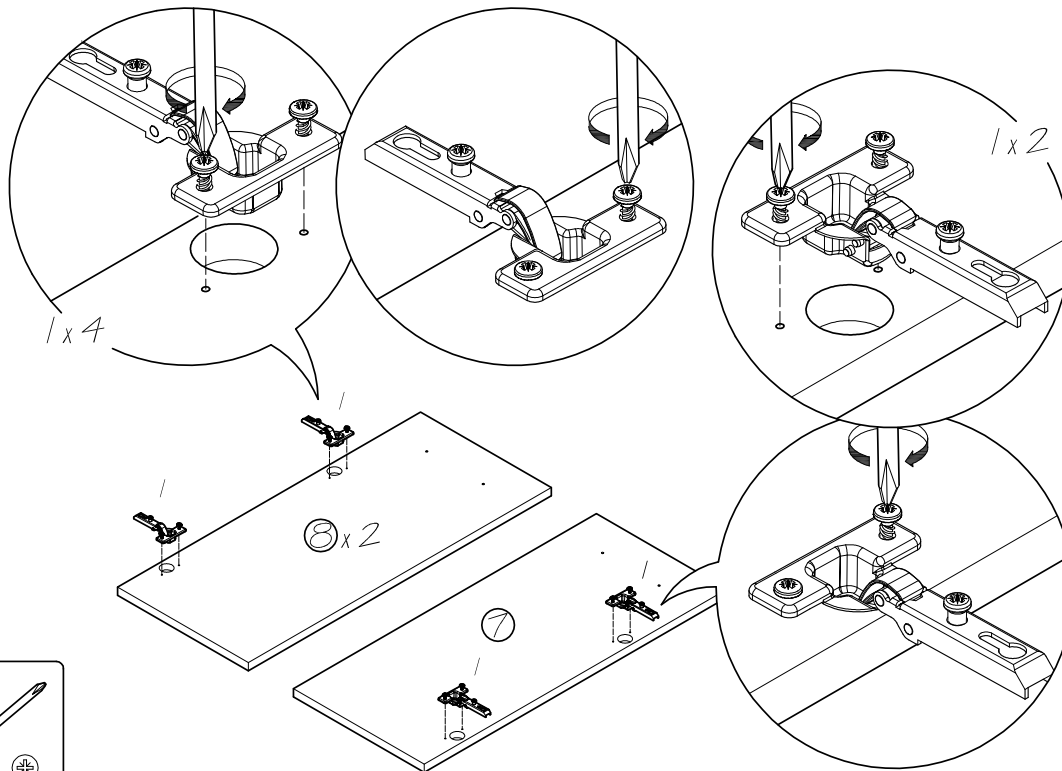
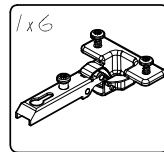
7



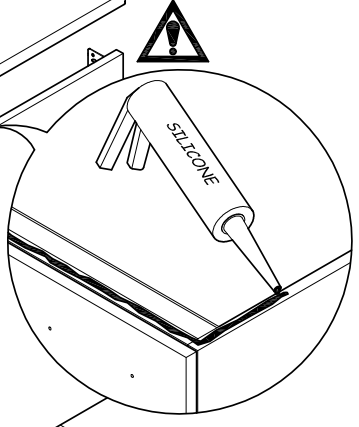
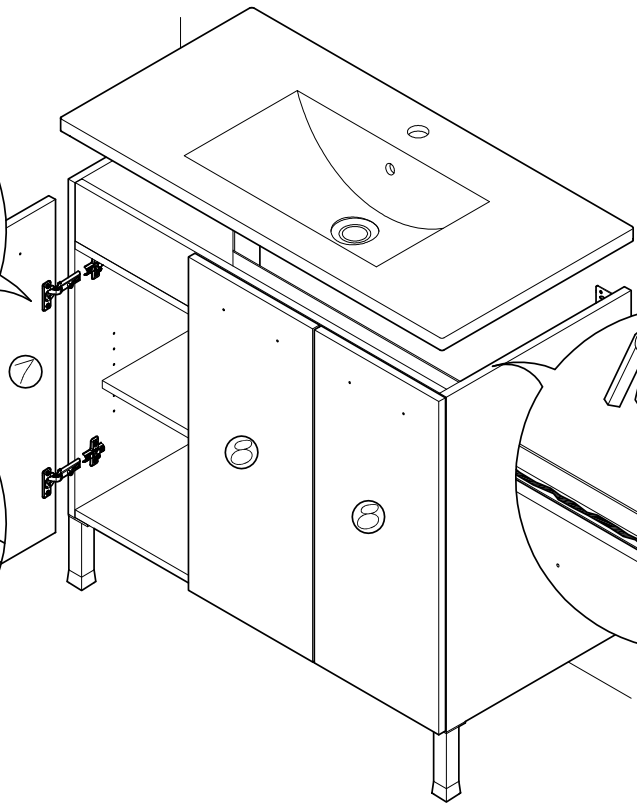
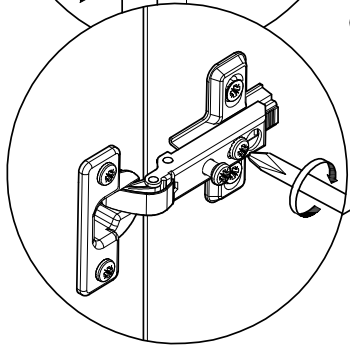
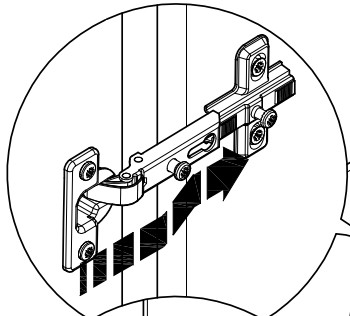
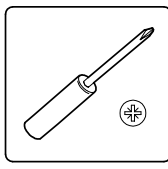
8



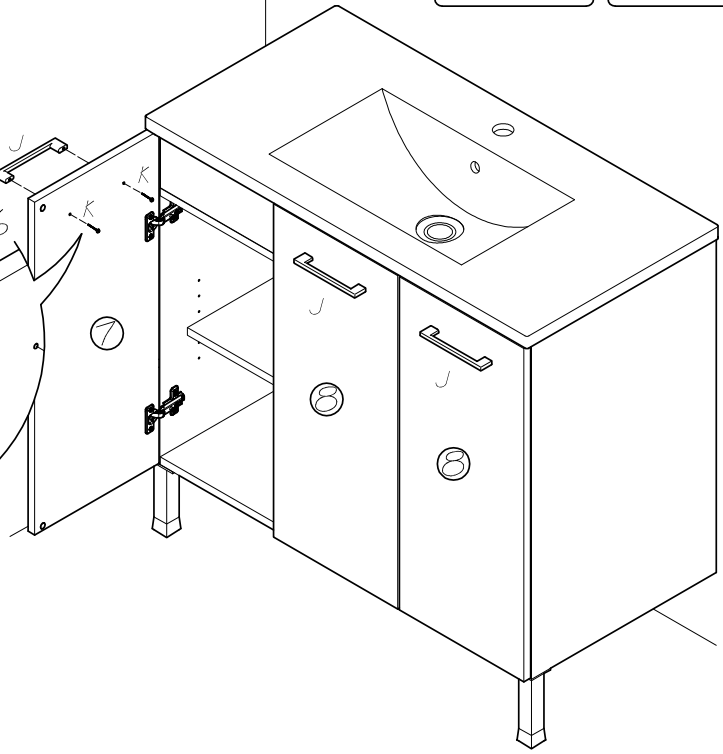
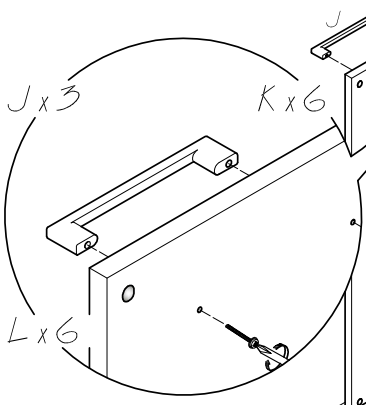
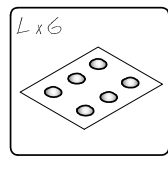
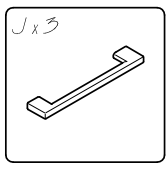
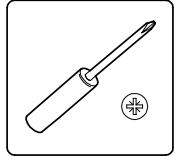
9



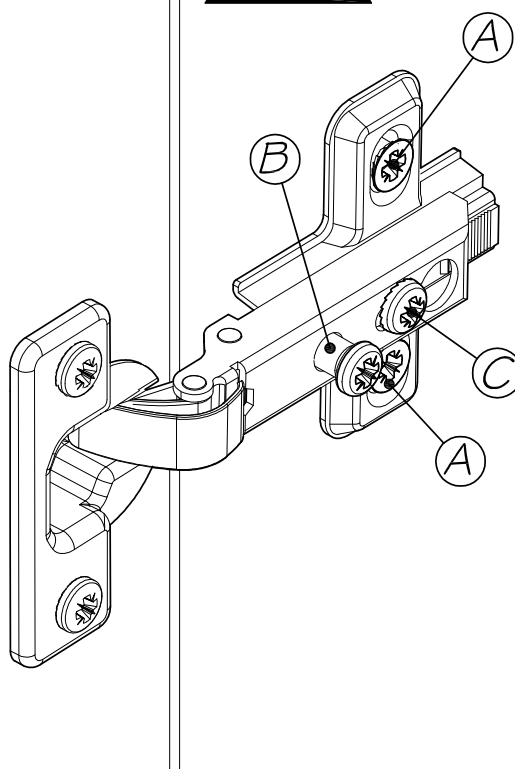
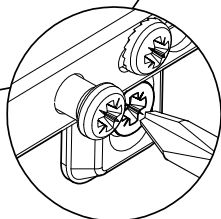
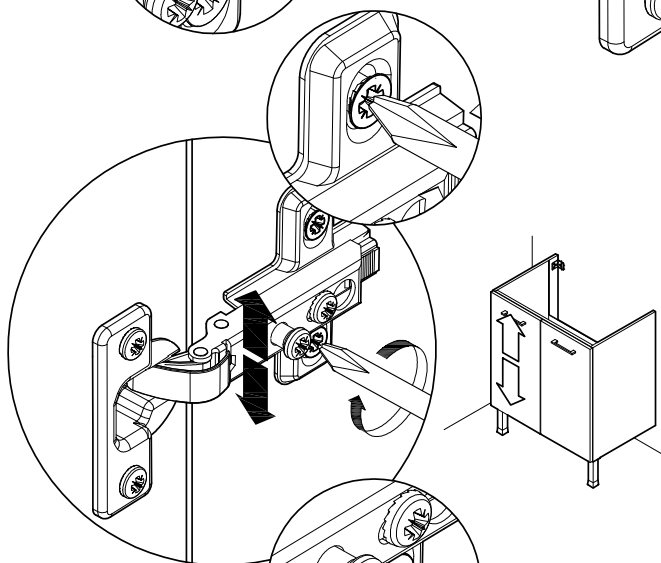
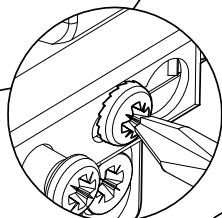
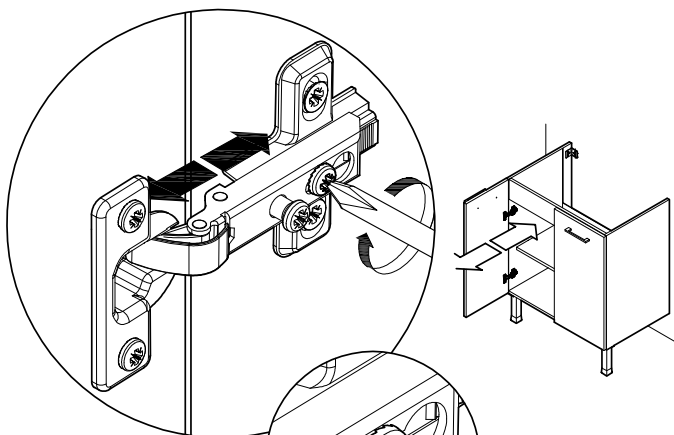
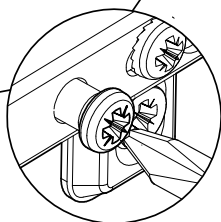
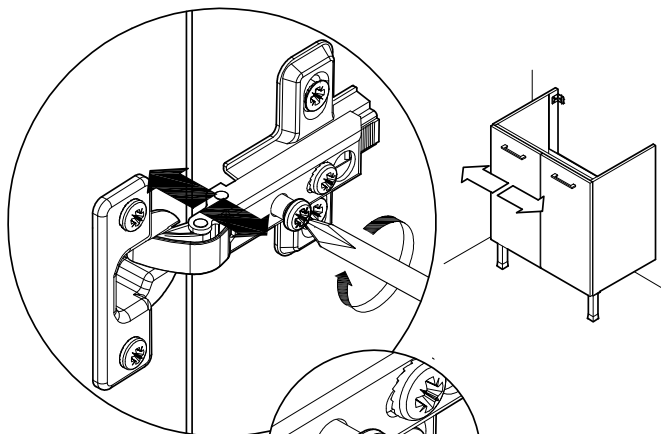
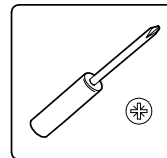
10



11



12



NOTICE DE MONTAGE
ASSEMBLING INSTRUCTIONS
 ISTRUZIONI DI MONTAGGIO
MONTAGEANLEITUNG
 ISTRUÇÕES DE MONTAGEM
MANUAL DE MONTAJE
 INSTRUCJA MONTAŻU

Ref.Meuble:
APB35

FRANCAIS - SUISSE

1. LIREZ ET LUEZ LA NOTICE DE MONTAGE.
2. REPEREZ LES PIÈCES CONSTITUANT VOTRE MEUBLE.
3. REFOUR ET CONTRÔLEZ LA QUALITÉ DES PIÈCES.
4. MUNISSEZ-VOUS DE L'OUTILLAGE NÉCESSAIRE.
5. AVERTISSEZ VOS VOIS SI VOUS DEBUTEZ LE MONTAGE.
6. PROCÉDEZ AU MONTAGE.

!
 NE JAMAIS FORCER LES ASSEMBLAGES. RÉSISTEZ LES VINS APRÈS QUELQUES TEMPS D'USAGE. GARDER VOTRE NOTICE DE MONTAGE, SEUNE PIÈCE VENANT À MANQUER, ELLE SERAIT LE PLUS CLAIR MOYEN DE COMMUNIQUER AVEC VOTRE MAGASIN.

DEUTSCH - SCHWEIZ

1. DIE MONTAGEANLEITUNG SORGFÄLTIG DURCHLESEN.
2. DIE LIEFERTEILE DES MOBLES STÜCK FÜR STÜCK.
3. DIE TEILE AUF ZUGABEMATERIAL NACHPRÜFEN.
4. DAS NOTWENDIGE WERKZEUG ZURBEHALTEN.
5. DIE NACHBENACHBAREN INFORMIEREN.
6. DAS MÖBELSTÜCK ZUSAMMENBAUEN.

!
 NIEMALS DIE VERBINDUNGEN ZU STARK ANZIEHEN. DIE SCHRAUBEN NACH EINIGER ZEIT DES GEBRAUCHS ENGLICH FESTZIEHEN. DIE MONTAGEANLEITUNG MIT AUFBEWAHREN; SOLLTE EIN TEIL FEHLEN, IST SIE DAS BESTE VERSTÄNDIGUNGSMITTEL MIT IHREM GESCHÄFT.

ITALIANO - SVIZZERA

1. STUDIARE IL NO. DI ISTRUZIONE DI MONTAGGIO.
2. PRENDERE CONOSCENZA DELLE PIZZE CHE COSTITUISCONO IL MOBILE.
3. RAGGIUNGERE IL CONSUMATORE LA VERIFICA.
4. MUNIRSI DEGLI UTENSILI NECESSARI.
5. PREPARARE UNA ZONA DI MONTAGGIO.
6. PROCEDERE AL MONTAGGIO.

!
 NON FORZARE MAI GLI ASSEMBLAGGI. RISTRINGERE LE VITI DOPO UN PERIODO D'USO. CONSERVARE QUESTE ISTRUZIONI DI MONTAGGIO, SE UN PEZZO VENISSE A MANCARCI, SAREBBE IL MIGLIORE MEZZO DI COMUNICAZIONE CON IL RIVENDITORE.

ESPAÑOL

1. LEER EL MANUAL DE MONTAJE.
2. LOCALICE LAS PIEZAS QUE CONSTITUYEN SU MOBIL.
3. REUNA Y CONTROLE LAS TORNILLAS.
4. EQUIPESE DE LAS HERRAMIENTAS NECESARIAS.
5. PREPARE UNA ZONA ADECUADA.
6. REALICE EL MONTAJE.

!
 NO FUERCE NUNCA EN LA UNIONES, APRIETE LOS TORNILLOS DESPUES DE CIERTO TIEMPO DE UTILIZACION, CONSERVE SU MANUAL DE MONTAJE. SI FALTA UNA PIEZA, SERIA LA MANERA MAS FACIL DE COMUNICAR CON LA TIENDA.

PORTUGUES

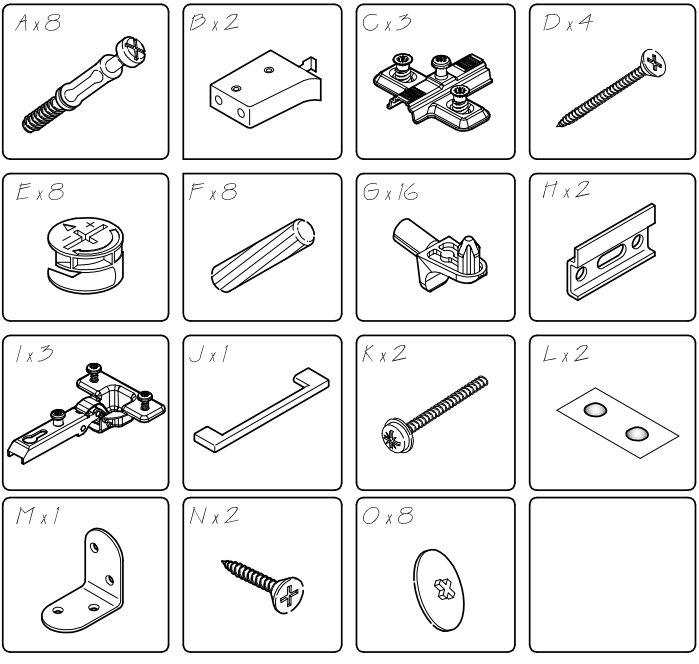
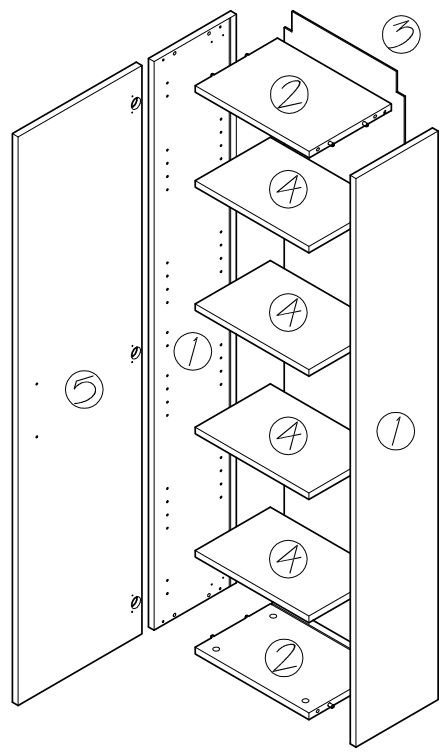
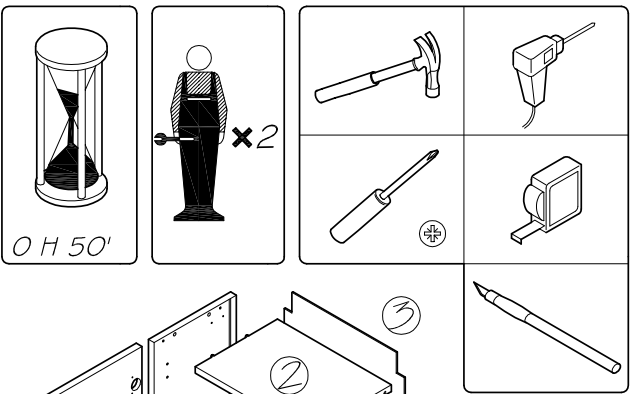
1. ESTUDA BEM AS INSTRUÇÕES DE MONTAGEM.
2. REUNA AS PEÇAS QUE CONSTITUEM O SEU MÓVEL.
3. REAGREPE E CONTROLE A QUALIDADE DAS PEÇAS.
4. EQUIPE-SE DAS FERRAMENTAS NECESSÁRIAS.
5. PREPARE UMA ZONA DE MONTAGEM.
6. PROCEDA A MONTAGEM.

!
 NUNCA ESPOROCAR AS MONTAGENS APERTAR OS PARAFUSOS APÓS UM TEMPO DE UTILIZAÇÃO. GUARDAR AS INSTRUÇÕES DE MONTAGEM. SE FALTAR ALGUMA PEÇA, É O MAIS ACONSELHÁVEL EM CONTATAR COM A TIENDA.

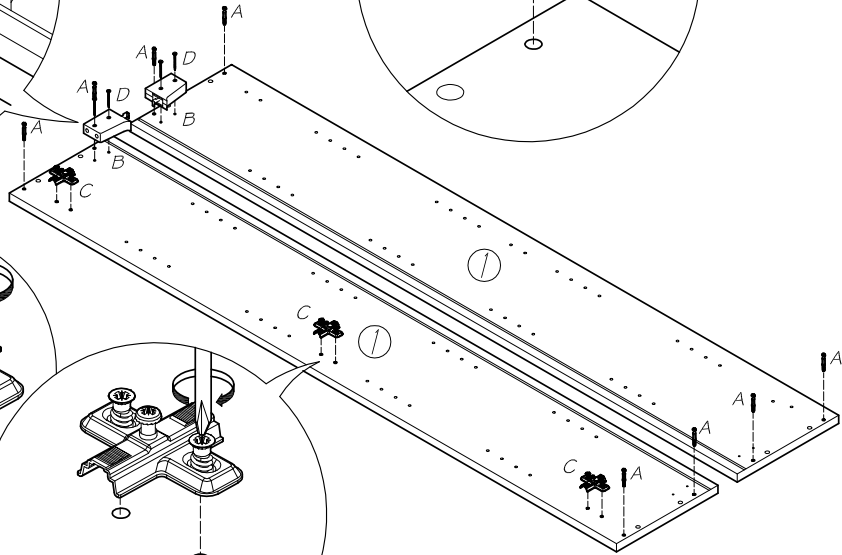
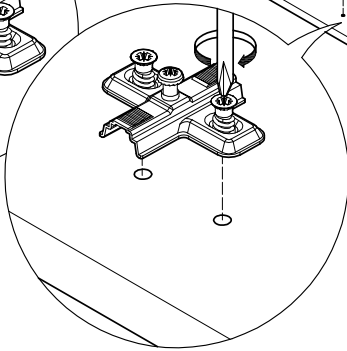
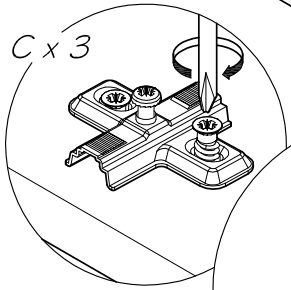
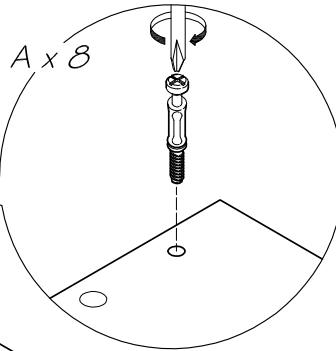
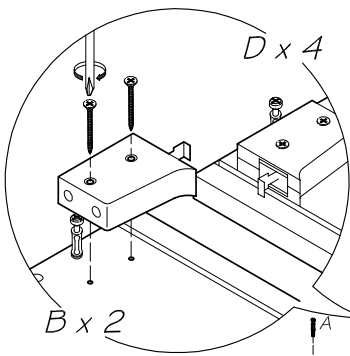
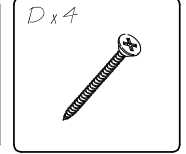
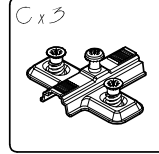
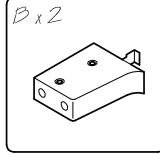
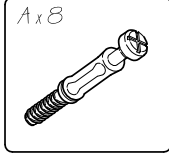
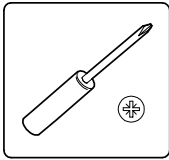
PO POLSKU

1. PRZECZYTAJ UWAGNIE INSTRUKCJE MONTAŻU.
2. ZIDENTYFIKUJ ELEMENTY I SKŁADYCE KŁADANE NA PRZEMIEBLU.
3. PRZEJEDZ I SPRAWDŹ OKALCZA.
4. PRZYGOTUJ NIEZBĘDNE NARZĘDZIA.
5. PRZYGOTUJ MIEJSCE DO PRACY.
6. PRZYSTĄP DO MONTAŻU.

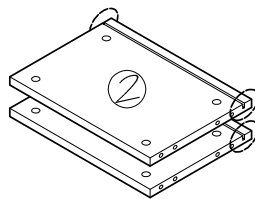
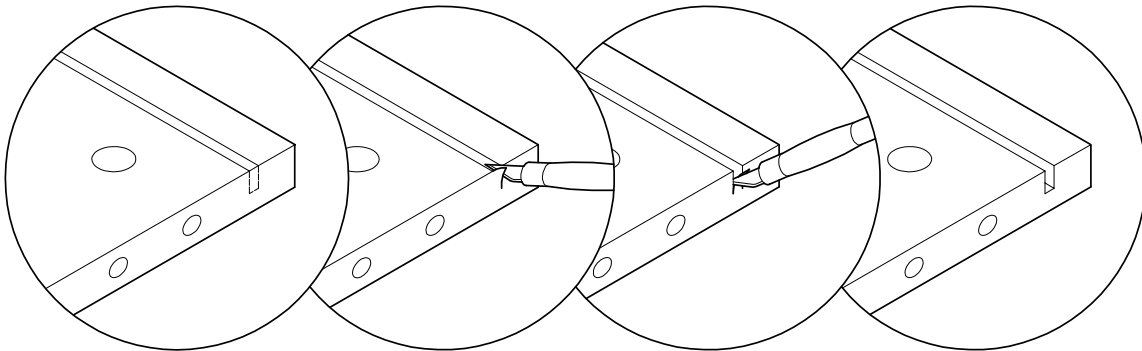
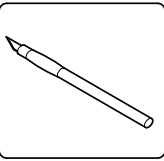
!
 ZACIŃKWAJ OSTRZYWNICZ. PRZY MONTAŻU OKRĘC. ZACIŃKWAJ ŚRODĄ INSTRUKCJE MONTAŻU. W PRZYPADKU WĄTPLIWOŚCI. PROSZĘ O KONTAKT Z DOSTAWCĄ.



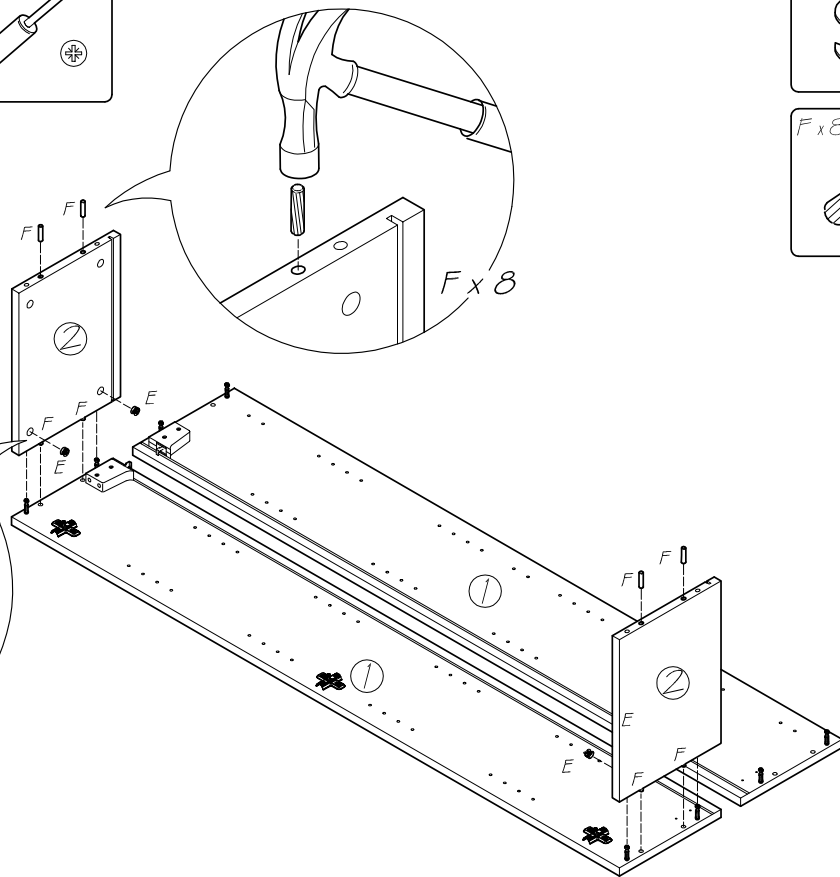
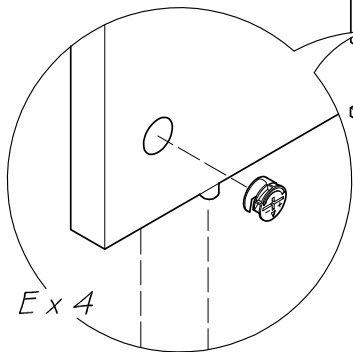
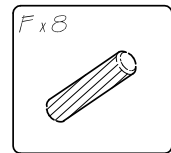
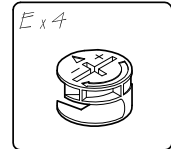
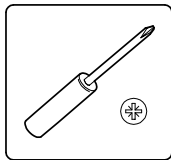
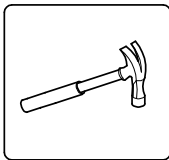
1



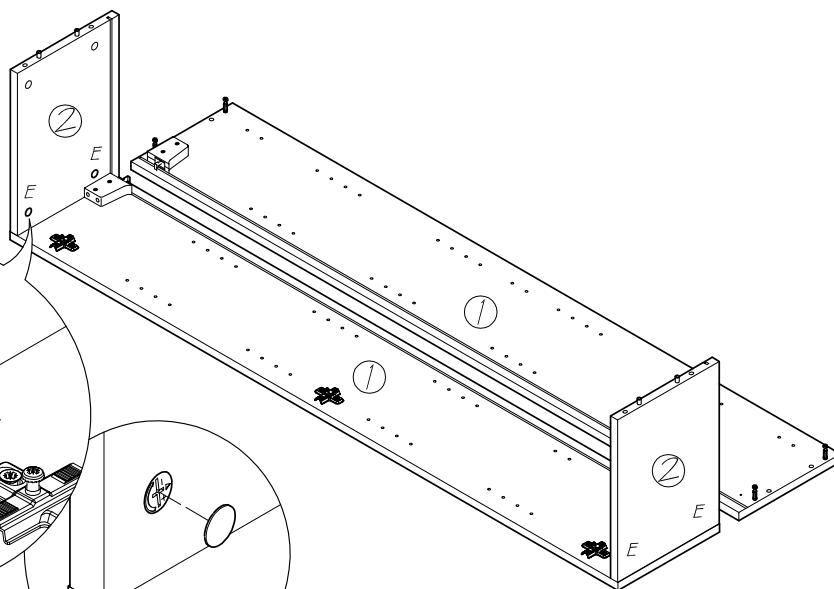
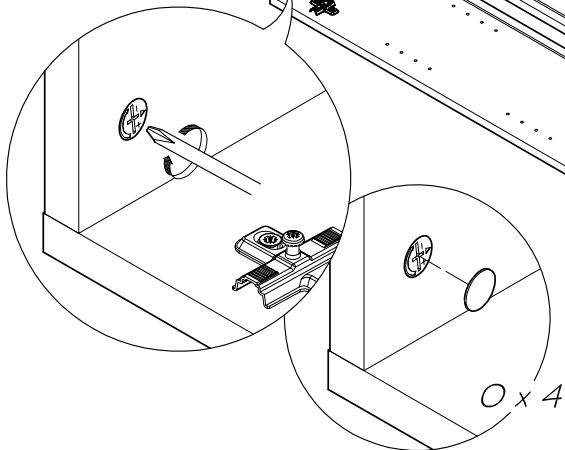
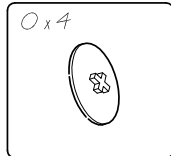
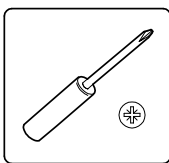
2



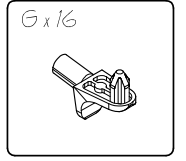
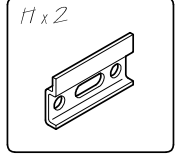
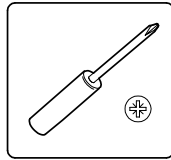
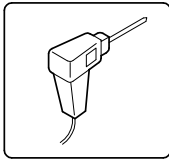
3



4



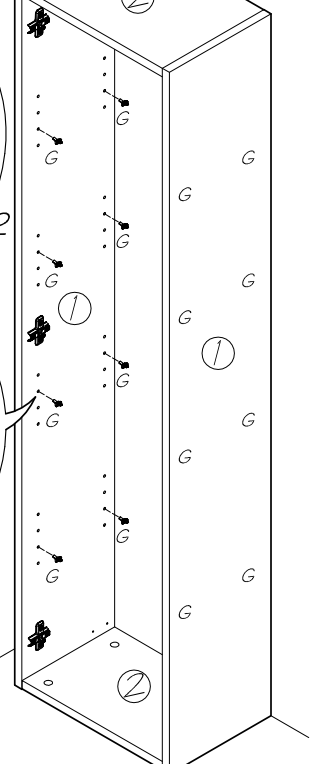
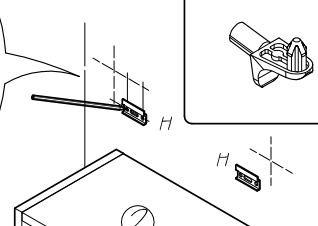
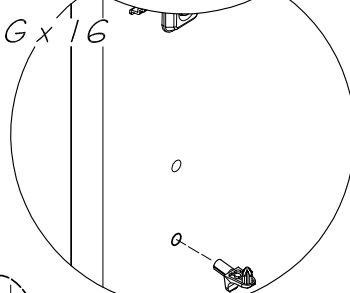
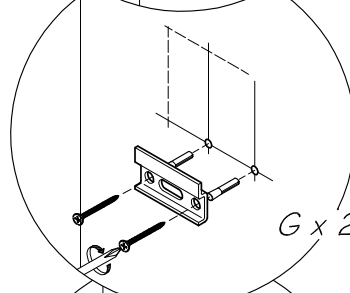
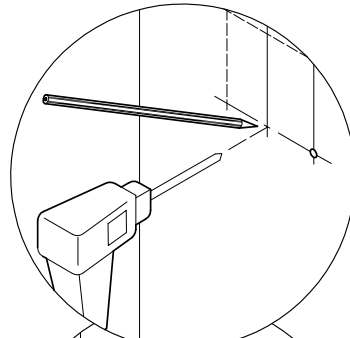
7



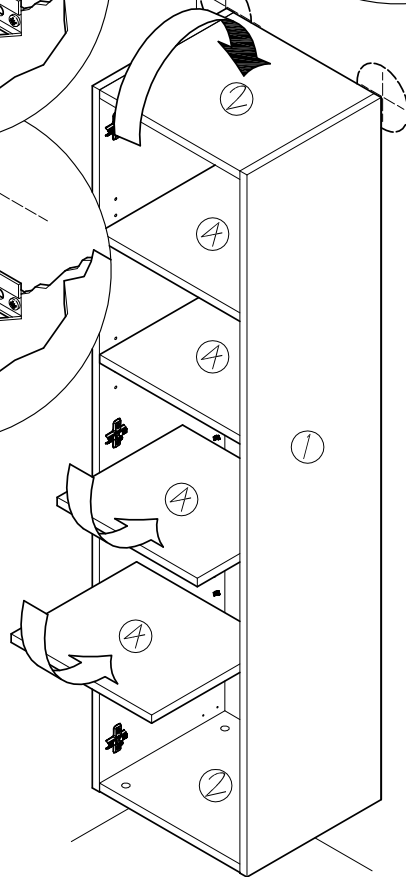
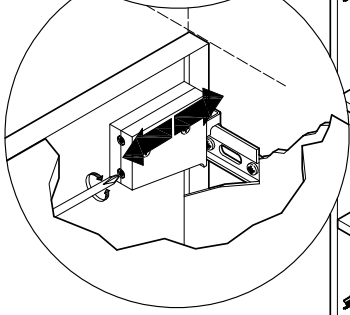
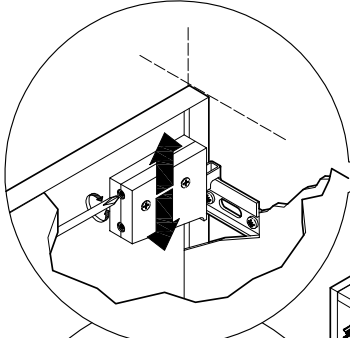
La fixation des meubles au mur requière un choix adapté des modes de fixation, nous apportons des préconisations mais en aucun cas nous ne pourrions être tenu pour responsable du choix, de la qualité et durabilité du mode de fixation du meuble qui reste sous l'entière responsabilité de son installateur.



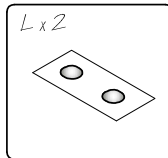
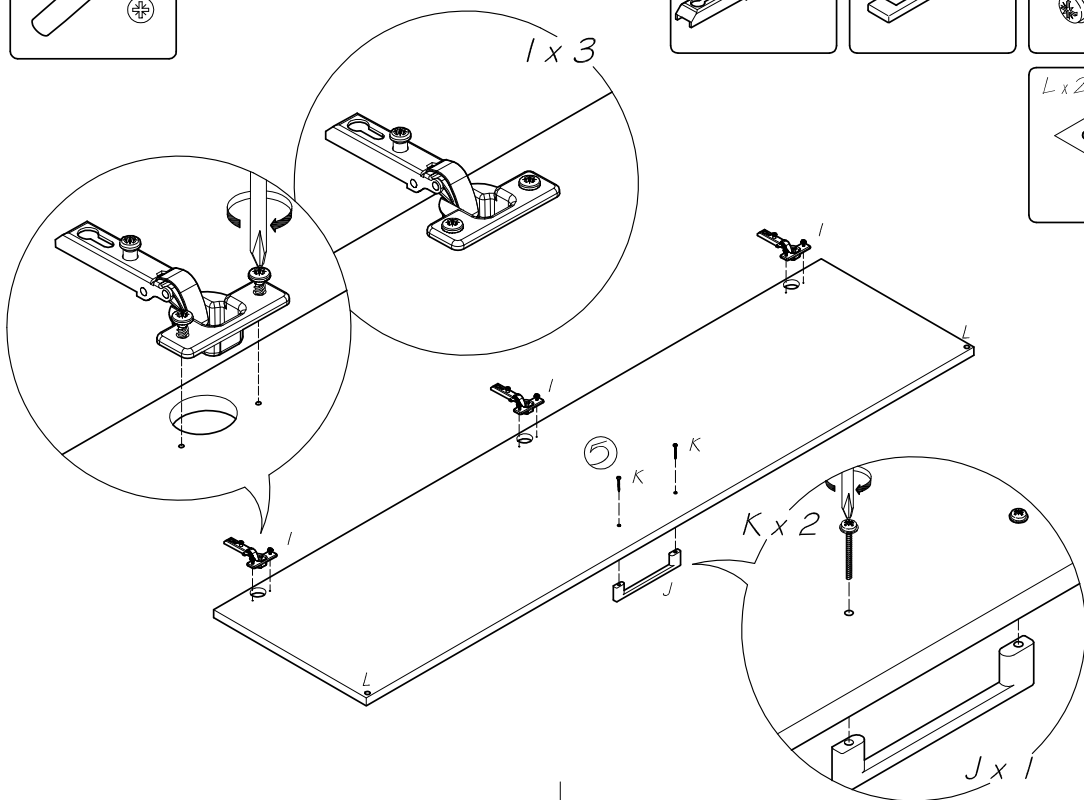
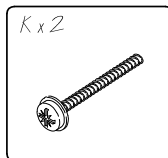
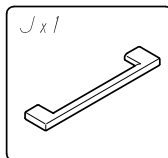
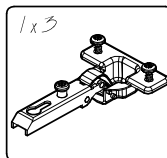
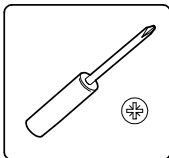
Vis et chevilles non fournies



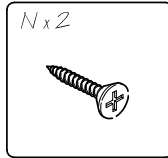
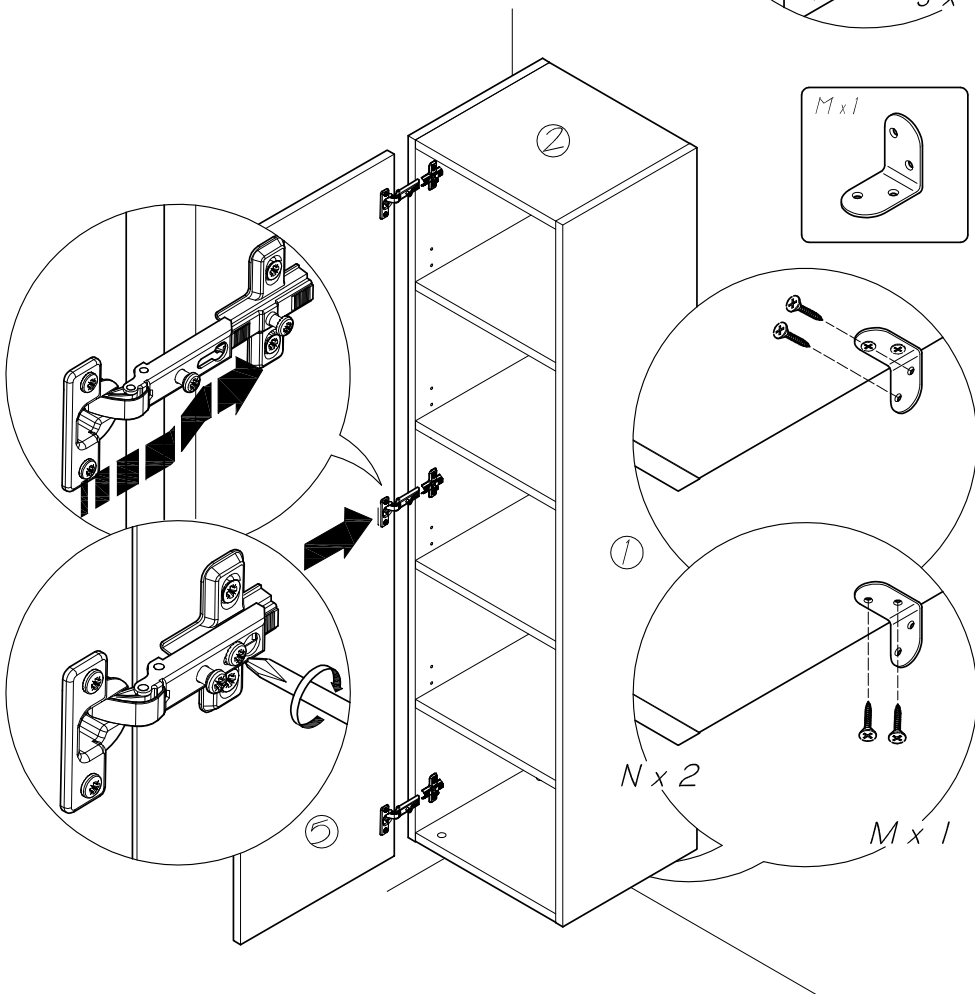
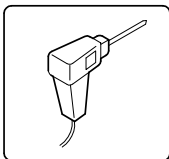
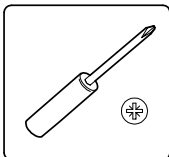
8



9



10



11

