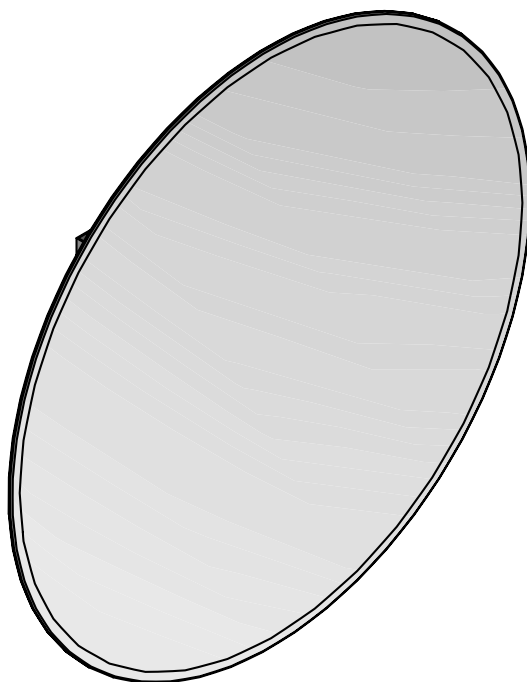


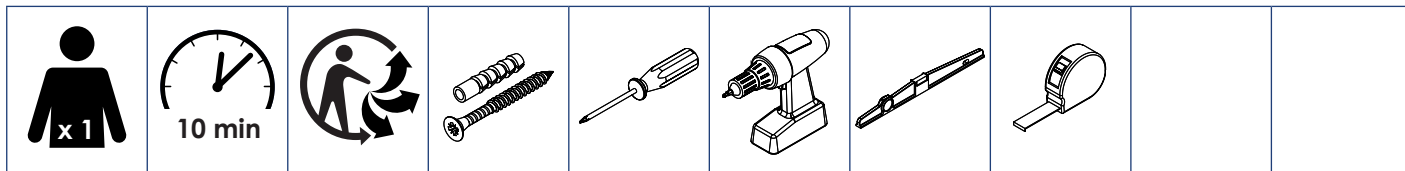
# Miroir rond

## Round mirror

Instructions de montage  
Mounting instructions



Nécessaire / Necessary

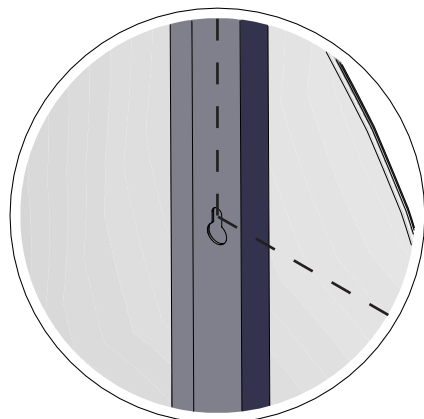
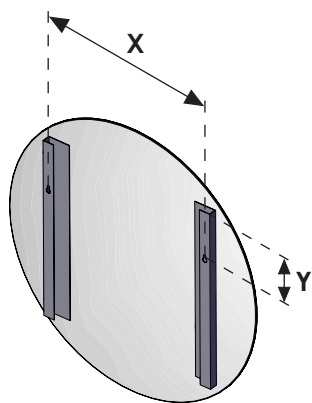


Références / References

MICB60	MICN60	MICB80	MICN80
MIC90			

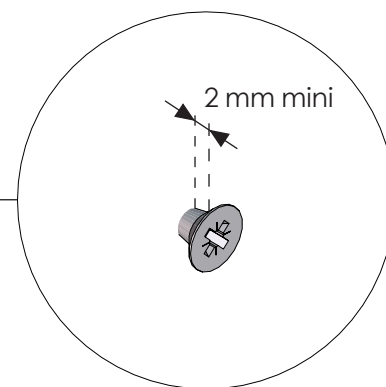
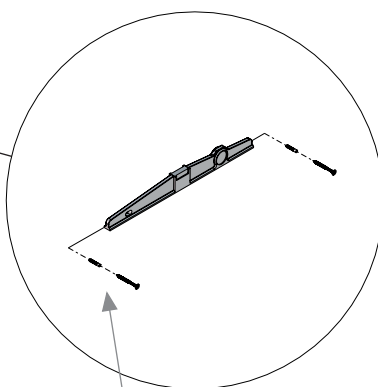
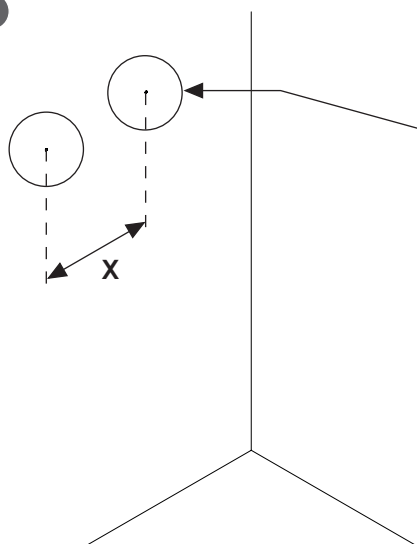
1

1



Mesurez les dimensions **X** et **Y** pour positionner le miroir à la bonne distance. / Measure the **X** and **Y** dimensions to position the mirror at the right distance.

2



Vis et chevilles non fournies, à adapter selon le support / Screws and dowels not supplied, depending on the support

2

