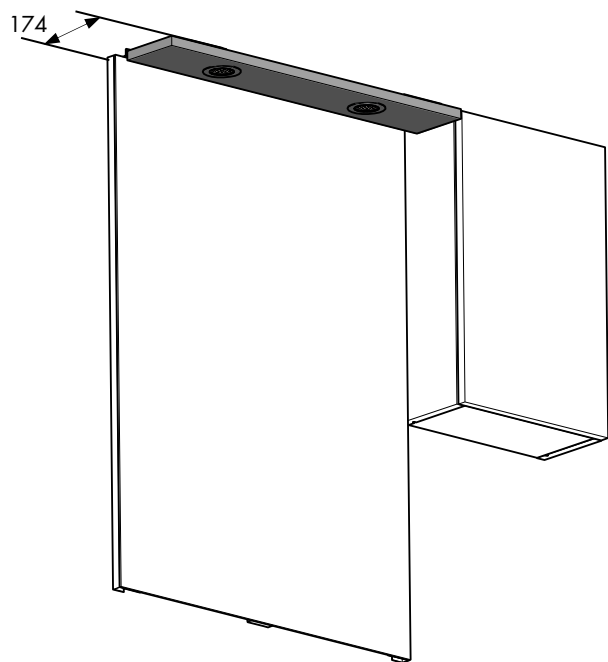
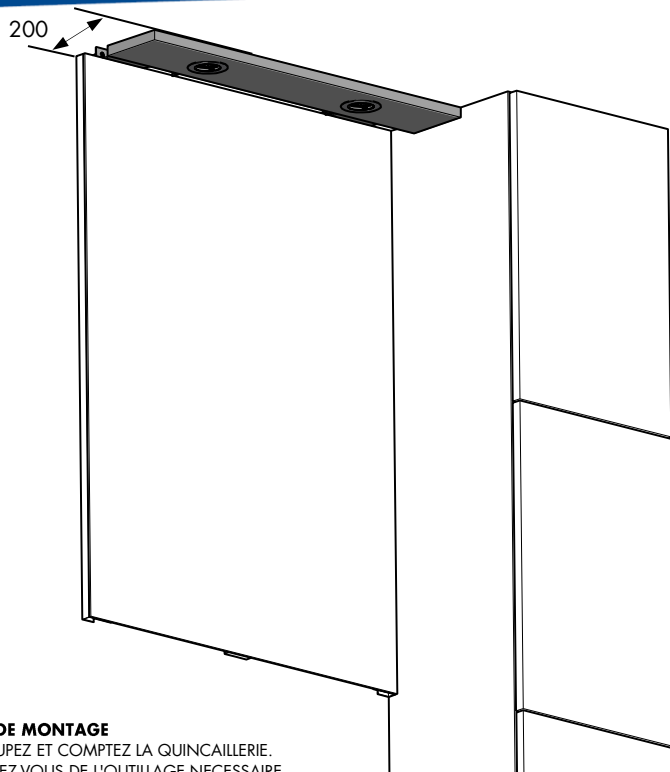


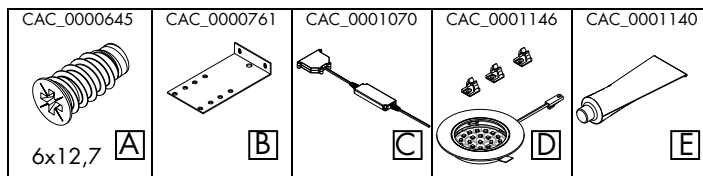
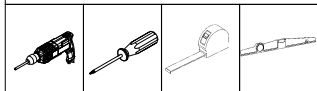
# MONTAGE BANDEAU LUMINEUX



## CONSEIL DE MONTAGE

- 1- REGROUPEZ ET COMPTEZ LA QUINCAILLERIE.
- 2- MUNISSEZ-VOUS DE L'OUTILLAGE NECESSAIRE.
- 3- GARDER VOTRE NOTICE DE MONTAGE : SI UNE PIECE VENAIT A MANQUER, ELLE SERA LE MOYEN LE PLUS CLAIR POUR EXPRIMER VOTRE DEMANDE.

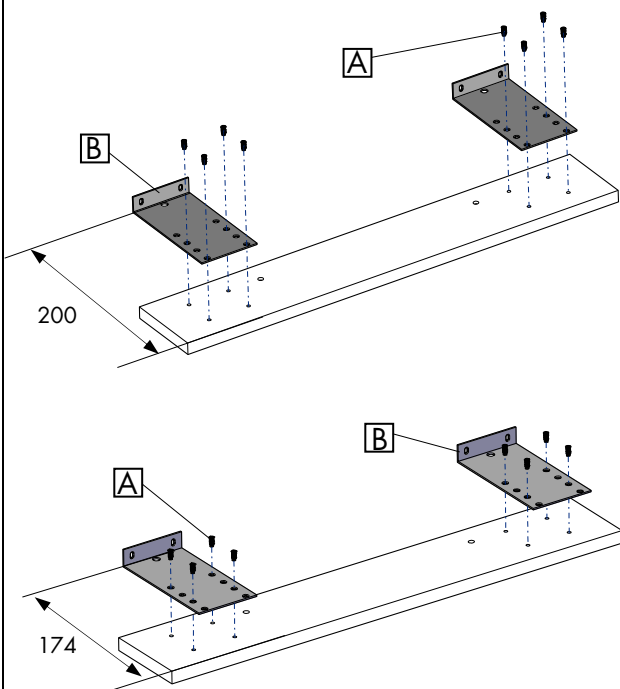
## OUTILS NON FOURNIS



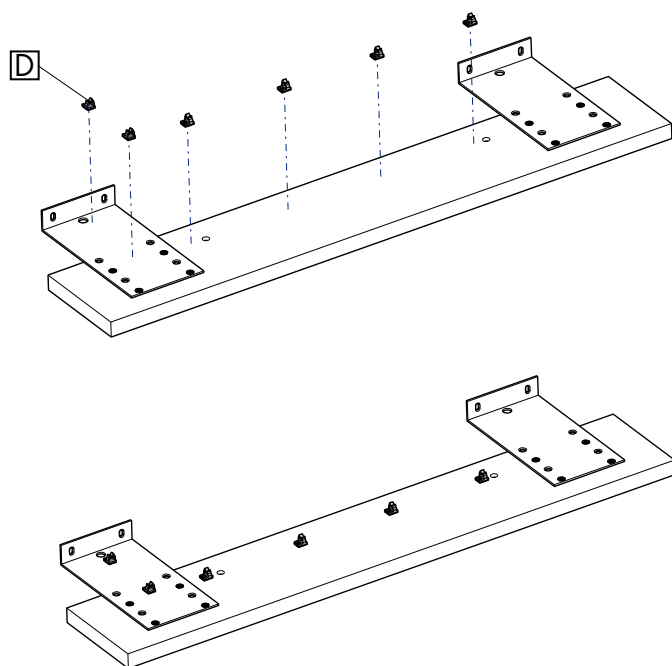
## CONSEIL D'ENTRETIEN

POUR SON ENTRETIEN COURANT UTILISEZ UN CHIFFON HUMIDE, VOIR DE L'EAU LEGEREMENT SAVONNEUSE POUR LES TACHES REBELLES. CE PROCEDE GARANTIT LE MAINTIEN DE L'ASPECT INITIAL DE L'ACCESSOIRE. DILUANTS, DETERGENTS ET PRODUITS ABRASIFS SONT FORTEMENT DECONSEILLES, AINSI QUE TOUS PRODUITS EN BOMBE AEROSOL.

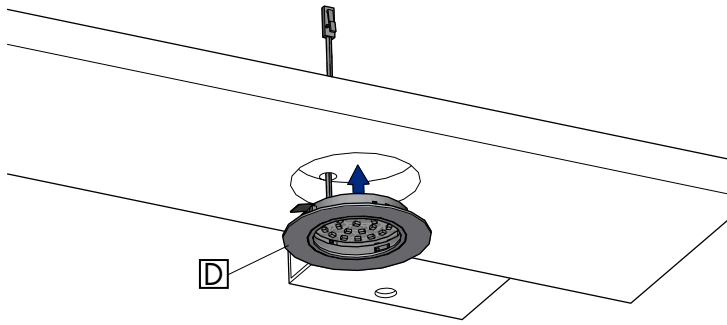
**1**



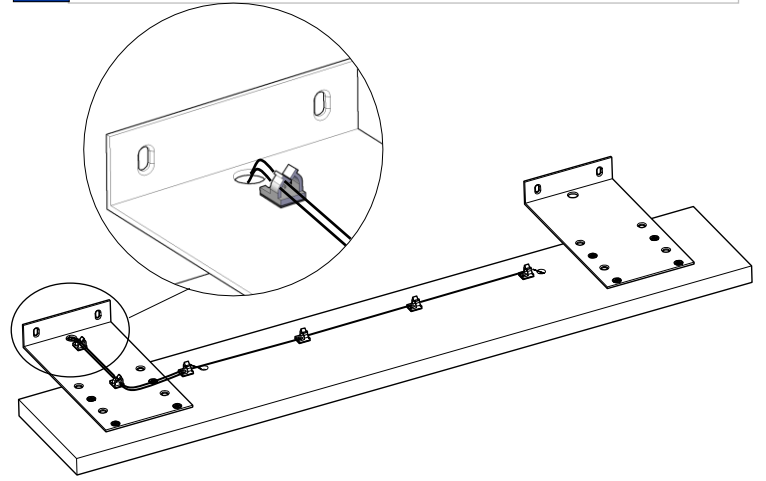
**2**



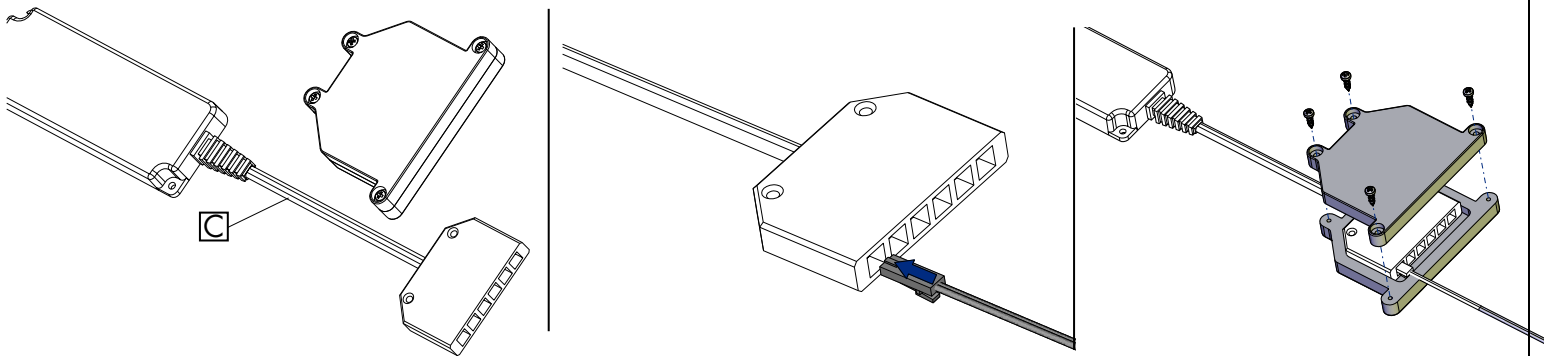
3



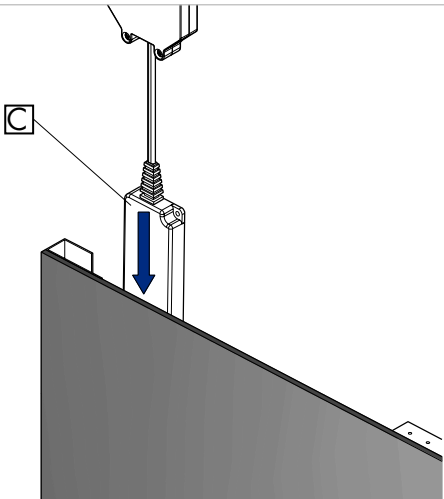
4



5



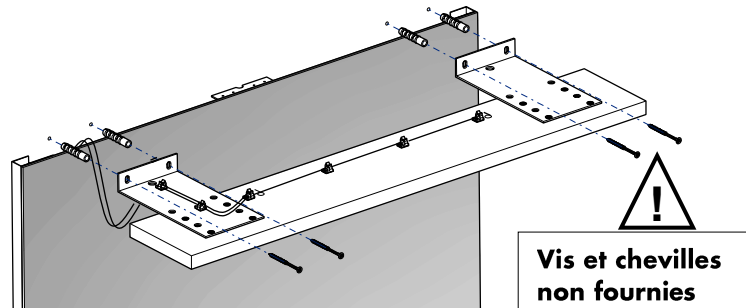
6



7



La fixation des meubles au mur requiert un choix adapté des modes de fixation, nous apportons des préconisations mais en aucun cas nous ne pourrions être tenus pour responsables du choix, de la qualité et de la durabilité du mode de fixation du meuble qui reste sous l'entière responsabilité de son installateur.



8



Afin de respecter la certification « IP44 », vous devez impérativement boucher les sorties de câble à l'aide du mastic étanche fourni, sans laisser de défaut permettant une quelconque infiltration. En aucun cas, nous ne pourrions être tenu responsables si le montage n'est pas respecté.

E

