

Dimensions non contractuelles

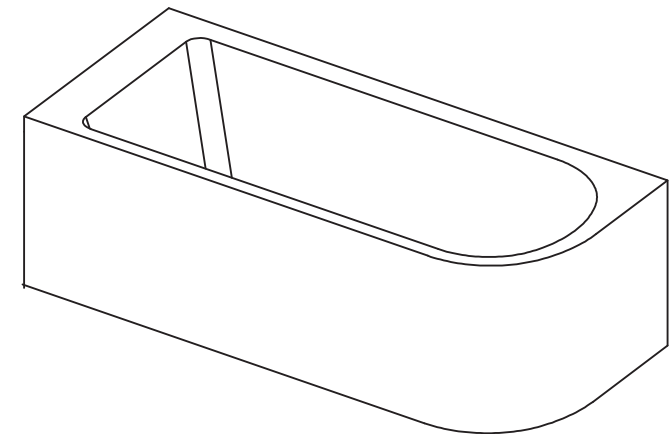
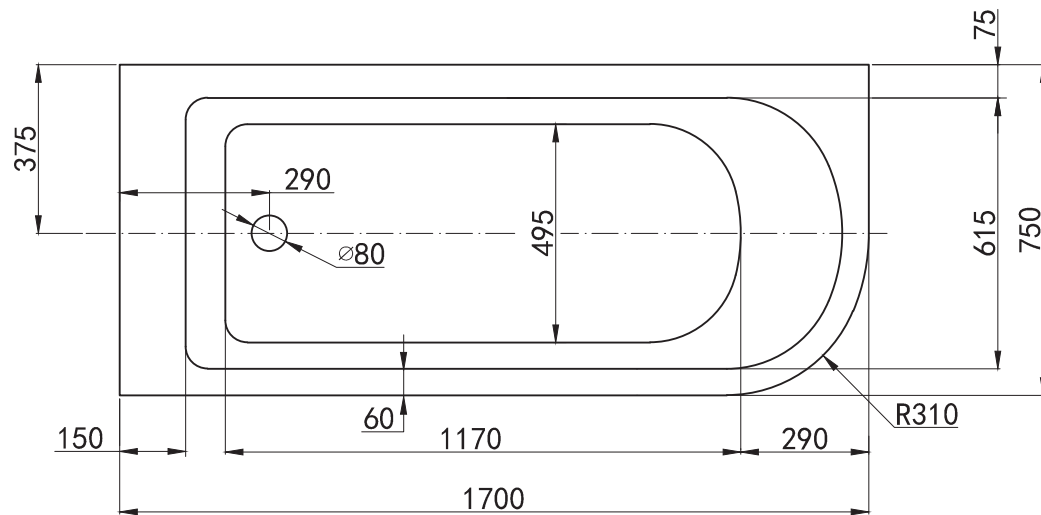
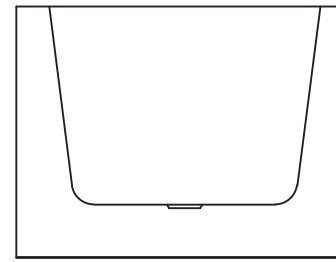
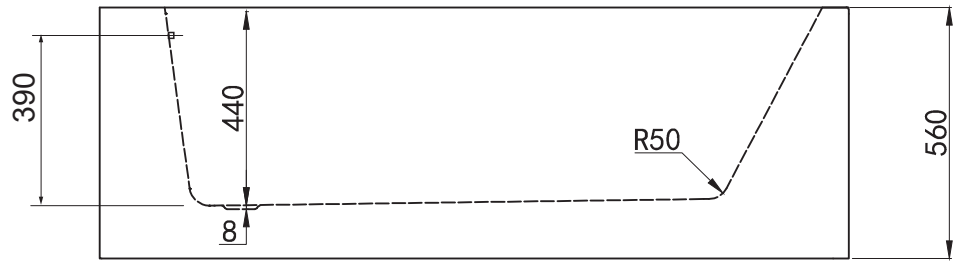
Dimensions expressed, not binding

Niet contractueel Afmetingen

Tolérances générales : +/- 10mm patented and registered design

**823041**

REV B0 - 2021/01/20th



Dimensions non contractuelles  
 Dimensions expressed, not binding  
 Niet contractueel Afmetingen

823042

REV B0 - 2019/03/29th