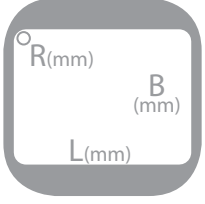
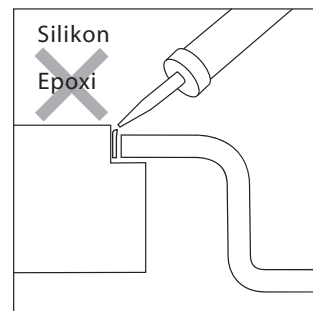
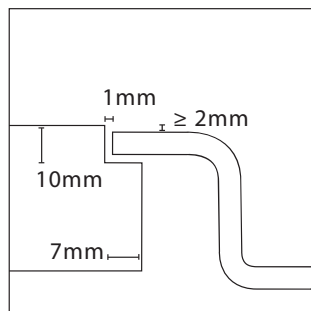
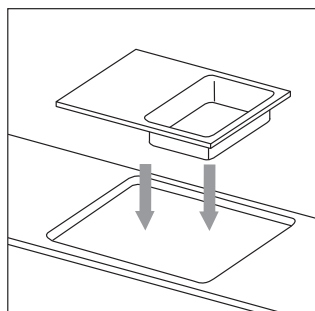


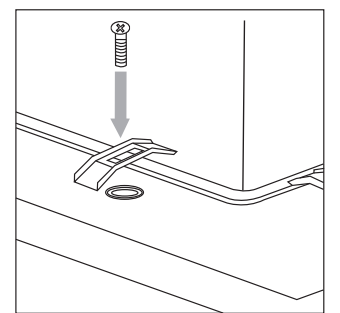
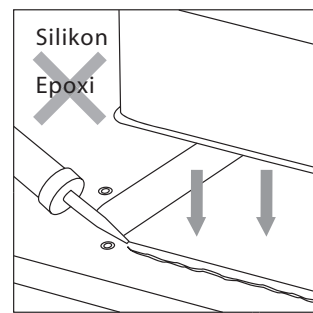
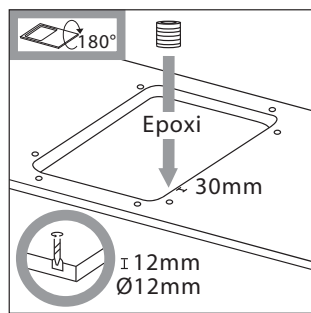
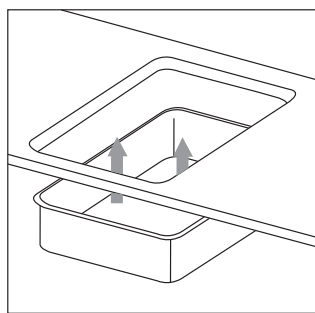
Sink No.	L	B	R
095	255	480	
225	315	520	
226	330	565	
240	373	580	
196		840	480 10
525		962	484 30
563		660	440 10
570		840	415 10
571		660	480 10
571		760	480 10
581	923	770	480 10
241	336	573	926
256	371	582	
257	490	583	
316	530	600	
333	566	745	
195		980	480 10
564		962	484 30
584		840	415 10
781		840	480 10
781		975	480 10
251			ø 415
025	871		ø 490



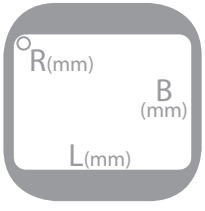
Sink No.	L	B	R
242	372	574	
258	500	585	
317	540	791	
339	567	931	
194		1140	480 10
		1151	484 30
243	374	586	
261	550	941	
327	575		840 480 10
325		900	495 10
560		920	485 10
946		770	480 10
179		470	490 10
180		550	490 10
245		770	480 10
265		380	480 10
268		580	510 10



Maße? Rufen Sie uns an!
Measures? Call us!



Sink No.	L	B	R
240	330	580	
315	565		
320		846	486 10
333	582	880	485 10
520		986	486 10
520		847	487 10
525		667	447 10
563		846	421 13
570		666	486 10
571		766	486 10
581		776	486 10
771		840	480 10
921		845	485 40
923		775	485 40
241	336	573	745
316	566	583	
321		986	486 10
530		1020	485 10
530		988	488 10
564		846	421 13
584		846	486 10
781		975	480 10
926		985	485 40
025			ø 466
251			ø 420
871			ø 490



Sink No.	L	B	R
242	339	574	
317	567	585	
322		1146	486 10
540		1180	485 10
791		1147	487 10
931		1140	480 10
931		1145	485 40
243	327	575	586
261		846	486 10
323		840	480 10
323		880	485 10
325		906	501 10
550		847	487 10
941		845	485 40
946		775	485 40
179		463	483 15
180		543	483 15
245		775	485 10
265		376	376 10
268		584	514 18
885		162	325 20
886		325	325 20
887		449	325 20

FR ●	GRANIT / NATURALITE	INOX	CÉRAMIQUE
Entretien quotidien	eau savonneuse + éponge pour éviter la formation d'auréoles, essuyer l'évier avec un chiffon sec après chaque utilisation	produit d'entretien type CIF et éponge avec coté grattrant blanc pour éviter la formation d'auréoles, essuyer l'évier avec un chiffon sec après chaque utilisation	
Calcaire	vinaigre blanc chaud (laisser agir 2 à 3h et rincer à l'eau claire) pour éviter la formation d'auréoles, essuyer l'évier avec un chiffon sec après chaque utilisation	vinaigre blanc chaud (laisser agir 2 à 3h et rincer à l'eau claire) pour éviter la formation d'auréoles, essuyer l'évier avec un chiffon sec après chaque utilisation	
Abrasions de métal (fond de marmite, couverts...)	éponge + pierre blanche ou bicarbonate de soude		produit d'entretien type CIF et éponge avec coté grattrant blanc
Taches persistantes	éponge + pierre blanche ou bicarbonate de soude		
Taches très persistantes	vinaigre blanc chaud (laisser agir 2 à 3h et rincer à l'eau claire) + Utiliser un produit enrichi d'oxygène (diluer 10 sachets de levure chimique dans 3 litres d'eau environ, dans l'évier et laisser agir toute la nuit) frotter, rincer et sécher	vinaigre blanc chaud + crème spécial INOX + pierre d'Argent OU pierre Blanche	
Autres taches (peinture, encre...)	chiffon imbibé d'alcool		
Avertissements recommandations (plus d'informations en dernière page)	Ne pas utiliser de produit d'entretien crème à récurer de type CIF Ne pas utiliser de paille de fer Ne pas utiliser de produit d'entretien à base d'acide citrique et de chlore Le stockage sous l'évier de produits d'entretien volatils à base de chlore ou ammoniac, est déconseillé. Ils peuvent entraîner une détérioration de l'évier.	Ne pas utiliser de paille de fer ni le côté abrasif de l'éponge. Ne pas utiliser de produit d'entretien à base de chlore. Si des taches d'oxydation apparaissent, ces dernières sont superficielles et sont généralement dues à des particules métalliques en suspension dans les canalisations qui se sont déposées à la surface de l'évier et se sont oxydées au contact de l'air. Ces traces s'éliminent à l'aide d'une crème liquide et d'une éponge. Pour un résultat efficace utiliser les crèmes spéciales inox ou les crèmes type « pierre Blanche » ou « pierre d'Argent ». Le stockage sous l'évier de produits d'entretien volatils à base de chlore ou ammoniac, est déconseillé. Ils peuvent entraîner une détérioration de l'évier. Enfin, un nettoyage régulier du mousseur du mitigeur permet de retirer les particules qui s'y sont accumulées et d'éviter les désagréments mentionnés ci-dessus.	