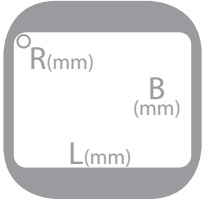
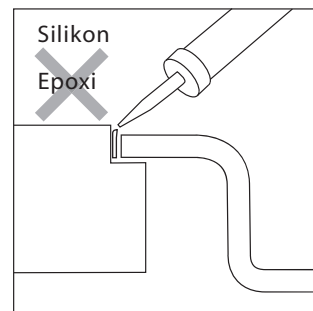
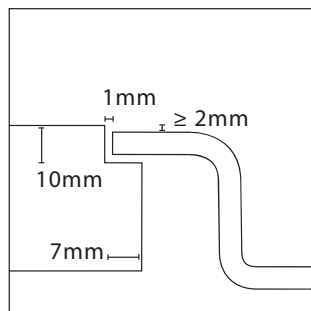
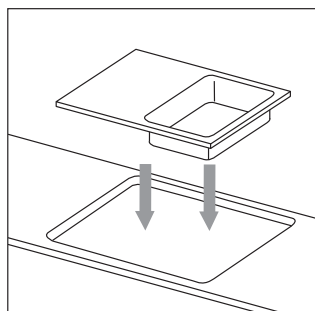


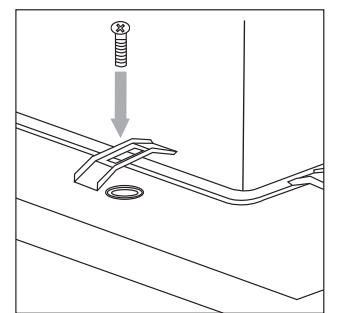
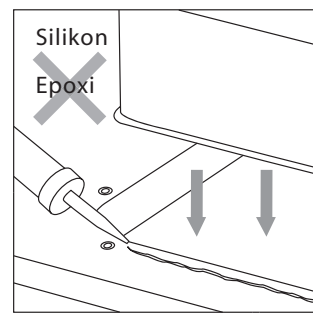
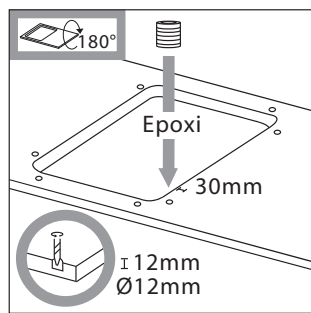
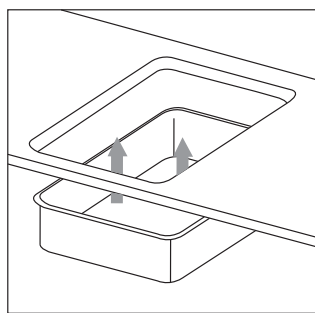
Sink No.	L	B	R
095	255	480	
225	315	520	
226	330	565	
240	373	580	
196			840 480 10
525			962 484 30
563			660 440 10
570			840 415 10
571			660 480 10
571			760 480 10
581	923		770 480 10
241	336	573	926
256	371	582	
257	490	583	
316	530	600	
333	566	745	
195			980 480 10
564			962 484 30
564			840 415 10
584			840 480 10
781			840 480 10
251			ø 415
025	871		ø 490



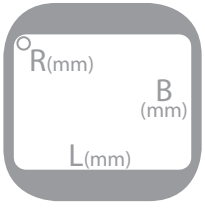
Sink No.	L	B	R
242	372	574	
258	500	585	
317	540	791	
339	567	931	
194			1140 480 10
			1151 484 30
243	374	586	
261	550	941	
327	575		840 480 10
325			900 495 10
560			920 485 10
946			770 480 10
179			470 490 10
180			550 490 10
245			770 480 10
265			380 480 10
268			580 510 10



Maße? Rufen Sie uns an!  
Measures? Call us!



Sink No.	L	B	R
240	330	580	
315	565		
320			846 486 10
333	582		880 485 10
520			986 486 10
520			847 487 10
525			667 447 10
563			846 421 13
570			666 486 10
571			766 486 10
581			776 486 10
771			840 480 10
921			845 485 40
923			845 485 40
241	336	573	745
316	566	583	
321			986 486 10
530			1020 485 10
530			988 488 10
564			846 421 13
584			846 486 10
781			846 486 10
926			975 480 10
926			985 485 40
025			ø 466
251			ø 420
871			ø 490



Sink No.	L	B	R
242	339	574	
317	567	585	
322			1146 486 10
322			1180 485 10
540			1147 487 10
791			1140 480 10
931			1145 485 40
243	327	575	586
261			846 486 10
261			840 480 10
323			880 485 10
325			906 501 10
550			847 487 10
941			845 485 40
946			775 485 40
179			463 483 15
180			543 483 15
245			775 485 10
265			376 376 10
268			584 514 18
885			162 325 20
886			325 325 20
887			449 325 20

FR ●	GRANIT / NATURALITE	INOX	CÉRAMIQUE
Entretien quotidien	eau savonneuse + éponge pour éviter la formation d'auréoles, essuyer l'évier avec un chiffon sec après chaque utilisation	produit d'entretien type CIF et éponge avec coté grattrant blanc pour éviter la formation d'auréoles, essuyer l'évier avec un chiffon sec après chaque utilisation	
Calcaire	vinaigre blanc chaud (laisser agir 2 à 3h et rincer à l'eau claire) pour éviter la formation d'auréoles, essuyer l'évier avec un chiffon sec après chaque utilisation	vinaigre blanc chaud (laisser agir 2 à 3h et rincer à l'eau claire) pour éviter la formation d'auréoles, essuyer l'évier avec un chiffon sec après chaque utilisation	
Abrasions de métal (fond de marmite, couverts...)	éponge + pierre blanche ou bicarbonate de soude		produit d'entretien type CIF et éponge avec coté grattrant blanc
Taches persistantes	<b>éponge + pierre blanche ou bicarbonate de soude</b>		
Taches très persistantes	vinaigre blanc chaud (laisser agir 2 à 3h et rincer à l'eau claire)  + Utiliser un produit enrichi d'oxygène (diluer 10 sachets de levure chimique dans 3 litres d'eau environ, dans l'évier et laisser agir toute la nuit) frotter, rincer et sécher	vinaigre blanc chaud + crème spécial INOX + pierre d'Argent OU pierre Blanche	
Autres taches (peinture, encre...)	chiffon imbibé d'alcool		
Avertissements recommandations  (plus d'informations en dernière page)	Ne pas utiliser de produit d'entretien crème à récurer de type CIF Ne pas utiliser de paille de fer <b>Ne pas utiliser de produit d'entretien à base d'acide citrique et de chlore</b>  Le stockage sous l'évier de produits d'entretien volatils à base de chlore ou ammoniac, est déconseillé. Ils peuvent entraîner une détérioration de l'évier.	Ne pas utiliser de paille de fer ni le côté abrasif de l'éponge. <b>Ne pas utiliser de produit d'entretien à base de chlore.</b> Si des taches d'oxydation apparaissent, ces dernières sont superficielles et sont généralement dues à des particules métalliques en suspension dans les canalisations qui se sont déposées à la surface de l'évier et se sont oxydées au contact de l'air. Ces traces s'éliminent à l'aide d'une crème liquide et d'une éponge. Pour un résultat efficace utiliser les crèmes spéciales inox ou les crèmes type « pierre Blanche » ou « pierre d'Argent ».  Le stockage sous l'évier de produits d'entretien volatils à base de chlore ou ammoniac, est déconseillé. Ils peuvent entraîner une détérioration de l'évier. Enfin, un nettoyage régulier du mousseur du mitigeur permet de retirer les particules qui s'y sont accumulées et d'éviter les désagréments mentionnés ci-dessus.	