

Receveur extra-plat découpable en Biolex



Hauteur
2,6 cm



Poids
30 kg/m²



Décaissement
total



Faible
décaissement



Sans
décaissement

ADHÉRENCE



LES +



Zéro ressaut
intérieur



Découpable
sur chantier



Découpe
sur-mesure

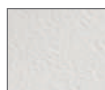


SALLE DE BAINS
ACCESSIBLE
AFISB

CARACTÉRISTIQUES

- Matériau : Biolex (matériau composite minéral, constitué d'une charge minérale à plus de 80%, d'une résine acrylique et d'un gelcoat en surface)
- Texture aspect pierre lunaire
- Bonde horizontale extra-plate (24 l./min) et grille d'évacuation métallique assortie à la couleur du receveur incluses
- Receveur découpable et perçable sur les contours si l'installation de la paroi le nécessite (pour cette opération, nous recommandons l'utilisation d'une meuleuse avec lame diamant ø 230 mm mini)
- En option, kit de pieds réglables permettant d'atteindre une hauteur de 9,5 à 14 cm

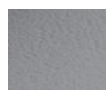
COULEURS



Blanc



Gris
anthracite



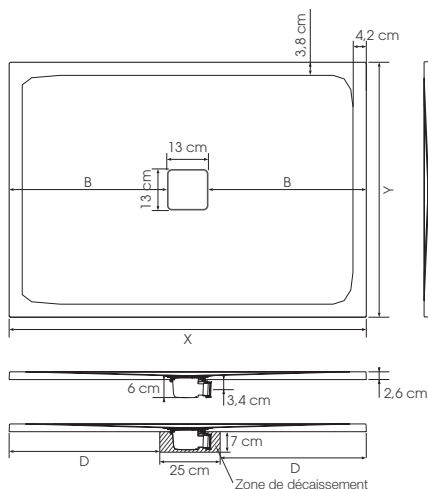
Gris
pierre



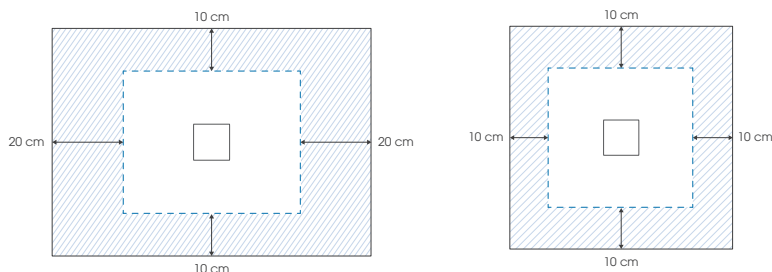
Noir



Sable



X	Y	B	C	D
90	90	38,5	32,5	32,5
90	75	38,5	25	32,5
100	70	43,5	22,5	37,5
100	80	43,5	27,5	37,5
100	90	43,5	32,5	37,5
120	70	53,5	22,5	47,5
120	80	53,5	27,5	47,5
120	90	53,5	32,5	47,5
140	70	63,5	22,5	57,5
140	80	63,5	27,5	57,5
140	90	63,5	32,5	57,5
160	80	73,5	27,5	67,5
160	90	73,5	32,5	67,5
170	70	78,5	22,5	72,5
180	80	83,5	27,5	77,5
180	90	83,5	32,5	77,5



Zone maximale de découpe
(si le receveur n'est pas totalement encastré,
les côtés découpés doivent être positionnés contre les murs)

INFO : Installez ce receveur partout grâce à la pompe de relevage VD90 ou Kinefloor+

Tarifs H.T.	Blanc	Gris anthracite	Gris pierre	Noir	Sable
90 x 90 cm	RD1301	RD1301A	RD1301P	RD1301N	RD1301S
90 x 75 cm	RD1300	RD1300A	RD1300P	RD1300N	RD1300S
100 x 70 cm	RD1302	RD1302A	RD1302P	RD1302N	RD1302S
100 x 80 cm	RD1303	RD1303A	RD1303P	RD1303N	RD1303S
100 x 90 cm	RD1304	RD1304A	RD1304P	RD1304N	RD1304S
120 x 70 cm	RD1305	RD1305A	RD1305P	RD1305N	RD1305S
120 x 80 cm	RD1306	RD1306A	RD1306P	RD1306N	RD1306S
120 x 90 cm	RD1307	RD1307A	RD1307P	RD1307N	RD1307S
140 x 70 cm	RD1308	RD1308A	RD1308P	RD1308N	RD1308S
140 x 80 cm	RD1309	RD1309A	RD1309P	RD1309N	RD1309S
140 x 90 cm	RD1310	RD1310A	RD1310P	RD1310N	RD1310S
160 x 80 cm	RD1311	RD1311A	RD1311P	RD1311N	RD1311S
160 x 90 cm	RD1312	RD1312A	RD1312P	RD1312N	RD1312S
170 x 70 cm	RD1313	RD1313A	RD1313P	RD1313N	RD1313S
180 x 80 cm	RD1314	RD1314A	RD1314P	RD1314N	RD1314S
180 x 90 cm	RD1315	RD1315A	RD1315P	RD1315N	RD1315S

Kit de pieds pour receveurs Kinemoon

Longueur \ Largeur	Longueur						
	90 cm	100 cm	120 cm	140 cm	160 cm	170 cm	180 cm
70 cm	-	4 pieds	8 pieds	10 pieds	-	10 pieds	-
75 cm	4 pieds	-	-	-	-	-	-
80 cm	-	4 pieds	8 pieds	10 pieds	10 pieds	-	12 pieds
90 cm	4 pieds	4 pieds	8 pieds	10 pieds	10 pieds	-	12 pieds



Kit 5 pieds	KINPIED09
Kit 8 pieds	KINPIED11
Kit 10 pieds	KINPIED03
Kit 12 pieds	KINPIED12

INFO : Kits de pieds réglables permettant d'atteindre une hauteur totale de 9,5 à 14 cm

Kit de réparation

Couleur blanc

KINEMOON01

Couleur gris pierre

KINEMOON05

Couleur sable

KINEMOON06

Couleur gris anthracite

KINEMOON02

Couleur noir

KINEMOON04

Option bonde

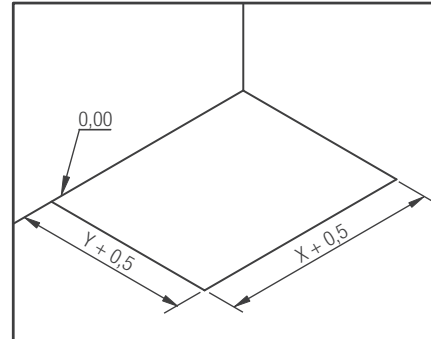
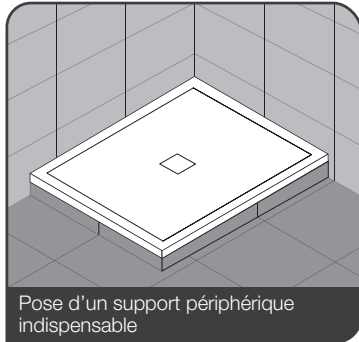


Option bonde NF (garde d'eau 50 mm)
BOND19

Option bonde à sortie verticale
BOND25

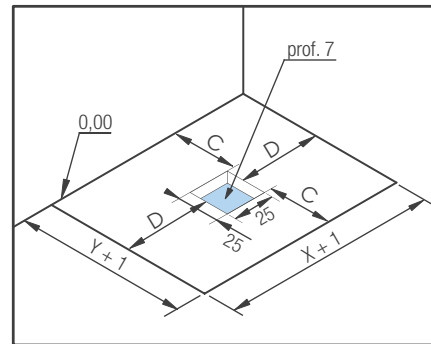
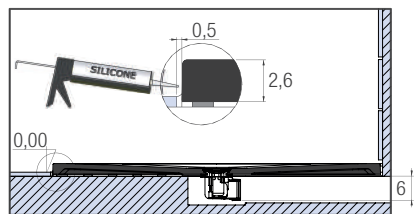
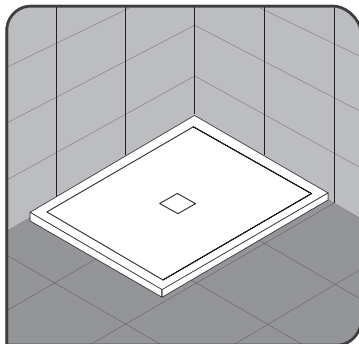
TYPES D'INSTALLATION POUR TOUS MODÈLES

1. Posé sur pieds réglables avec habillage carrelé



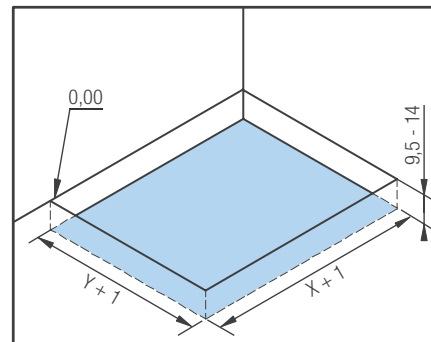
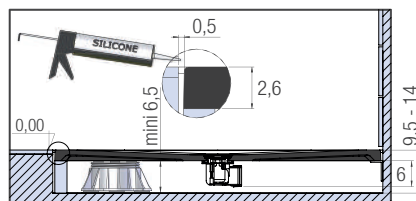
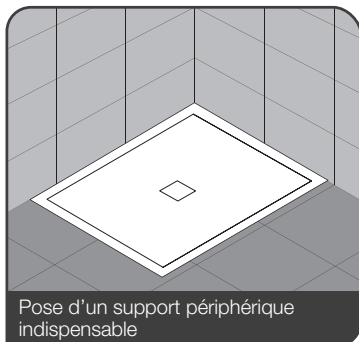
Préparation de l'implantation

2. Posé en butée contre le carrelage



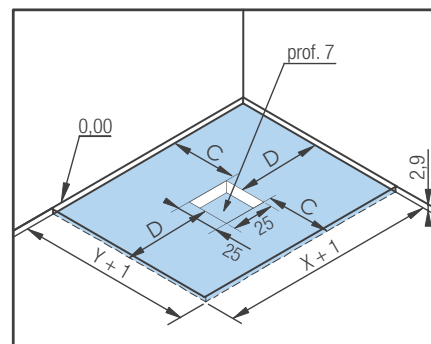
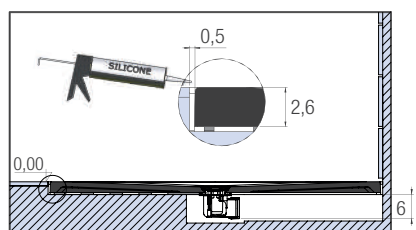
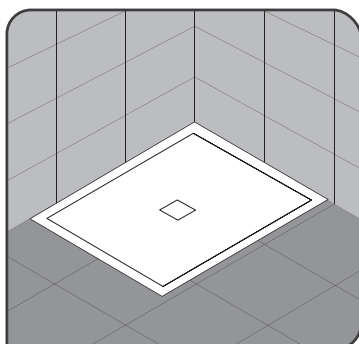
Préparation de l'implantation

3. Encastré et posé sur pieds réglables



Préparation de l'implantation

4. Encastré et posé sans pieds réglables



Préparation de l'implantation

C, D, X et Y : voir p.1