

## Receveur extra-plat découpable, texturé et coloré en Biolex

### ADHÉRENCE



### LES +



Zéro ressaut intérieur



Découpable sur chantier



Découpe sur-mesure



SALLE DE BAINS ACCESSIBLE AFISB



Hauteur 2,6 cm



Poids 30 kg/m<sup>2</sup>



Découpage total



Faible découpage

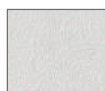


Sans découpage

## CARACTÉRISTIQUES

- Texture aspect granit
- Bonde sur la largeur ou sur la longueur (selon les tailles)
- Bonde horizontale extra-plate (24 l./min) et cache-bonde texturé assorti inclus
- Receveur découpable et perçable sur les contours si l'installation de la paroi le nécessite (pour cette opération, nous recommandons l'utilisation d'une meuleuse avec lame diamant ø 230 mm mini)
- En option, kit de pieds réglables permettant d'atteindre une hauteur de 10 à 14 cm

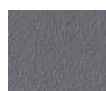
## COULEURS



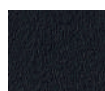
Blanc



Gris anthracite



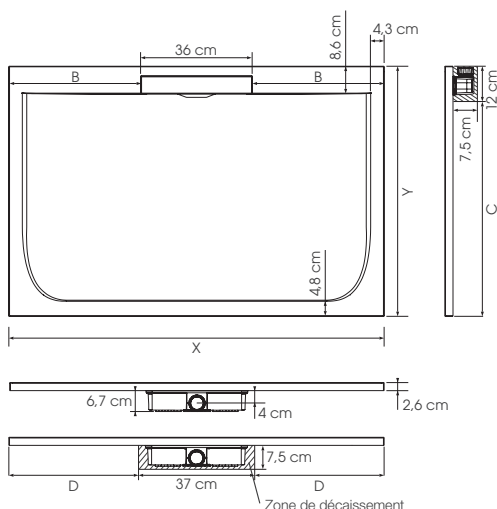
Gris pierre



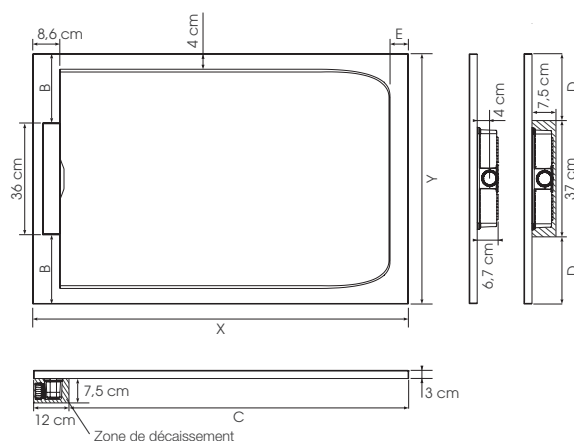
Noir



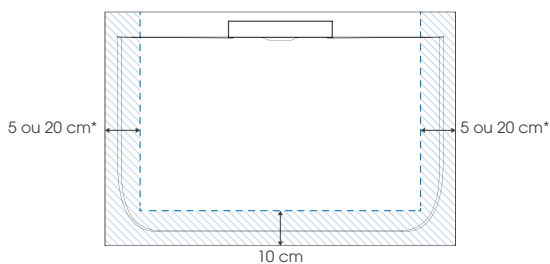
Sable



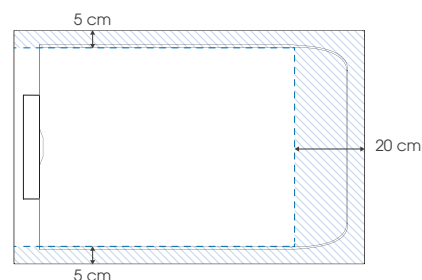
X	Y	B	C	D
80	80	22	68	21,5
90	90	27	78	26,5
140	80	52	68	51,5
140	90	52	78	51,5
160	80	62	68	61,5
160	90	62	78	61,5
180	80	72	68	71,5
180	90	72	78	71,5



X	Y	B	C	D	E
100	80	22	88	21,5	6
100	90	27	88	26,5	6
120	80	22	108	21,5	6
120	90	27	108	26,5	6
140	80	22	128	21,5	25
140	90	27	128	26,5	25
160	80	22	148	21,5	40
160	90	27	148	26,5	40
180	80	22	168	21,5	50
180	90	27	168	26,5	50



\*5 cm pour les longueurs 80 / 90 cm ;  
20 cm pour les longueurs ≥ 140 cm



Zone maximale de découpe  
(si le receveur n'est pas totalement encastré, les côtés découpés doivent être positionnés contre les murs)

**INFO :** Installez ce receveur partout grâce à la pompe de relevage VD90



Kineline - bonde sur la longueur - 140x90 - couleur blanc - pose avec faible décaissement



Kineline - bonde sur la largeur - 120x90 - couleur gris pierre - pose avec décaissement total

		Carré				
		Blanc	Gris anthracite	Gris pierre	Noir	Sable
80 x 80 cm	RD320		RD320A	RD320P	RD320N	RD320S
90 x 90 cm	RD321		RD321A	RD321P	RD321N	RD321S

		Rectangulaire - Bonde sur la largeur				
		Blanc	Gris anthracite	Gris pierre	Noir	Sable
100 x 80 cm	RD2000		RD2000A	RD2000P	RD2000N	RD2000S
100 x 90 cm	RD2001		RD2001A	RD2001P	RD2001N	RD2001S
120 x 80 cm	RD2002		RD2002A	RD2002P	RD2002N	RD2002S
120 x 90 cm	RD2003		RD2003A	RD2003P	RD2003N	RD2003S
140 x 80 cm	RD2004		RD2004A	RD2004P	RD2004N	RD2004S
140 x 90 cm	RD2005		RD2005A	RD2005P	RD2005N	RD2005S
160 x 80 cm	RD2006		RD2006A	RD2006P	RD2006N	RD2006S
160 x 90 cm	RD2007		RD2007A	RD2007P	RD2007N	RD2007S
180 x 80 cm	RD2008		RD2008A	RD2008P	RD2008N	RD2008S
180 x 90 cm	RD2009		RD2009A	RD2009P	RD2009N	RD2009S

		Rectangulaire Bonde sur la longueur
		Blanc
140 x 80 cm	RD330	
140 x 90 cm	RD331	
160 x 80 cm	RD332	
160 x 90 cm	RD333	
180 x 80 cm	RD336	
180 x 90 cm	RD337	

## Kit de pieds

**INFO :** Kits de pieds réglables permettant d'atteindre une hauteur totale de 10 à 14 cm

Longueur \ Largeur	Longueur						
	80 cm	90 cm	100 cm	120 cm	140 cm	160 cm	180 cm
80 cm	4 pieds	-	4 pieds	6 pieds	6 pieds*	8 pieds	8 pieds
90 cm	-	4 pieds	4 pieds	6 pieds	6 pieds*	8 pieds	8 pieds



<b>Kit 5 pieds</b>	KINPIED09
<b>Kit 8 pieds</b>	KINPIED11

\* Pour les tailles 140 x 80 et 140 x 90 avec bonde sur la longueur, il faut 8 pieds

## Kit de réparation

**Couleur blanc**  
KINELINE01

**Couleur gris anthracite**  
KINELINE02

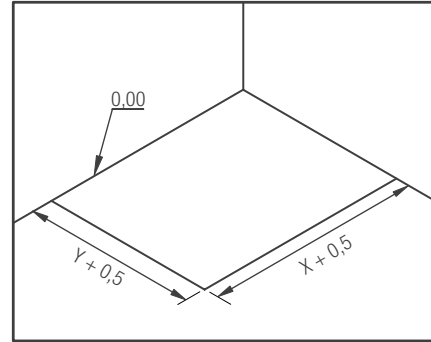
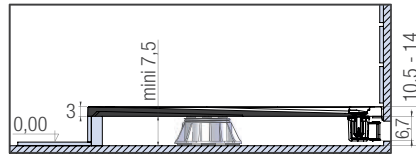
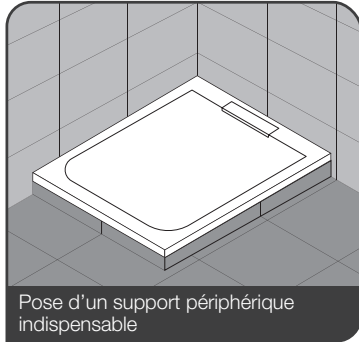
**Couleur gris pierre**  
KINELINE04

**Couleur noir**  
KINELINE03

**Couleur sable**  
KINELINE05

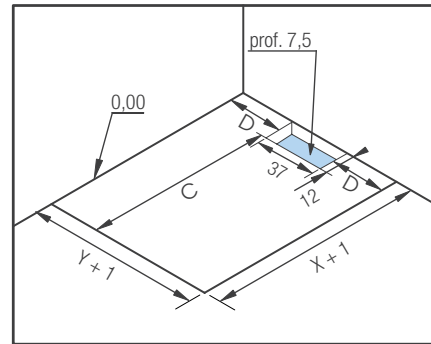
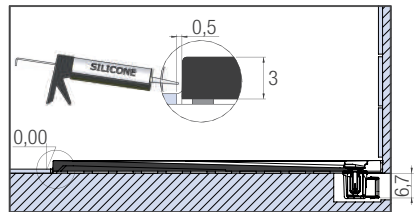
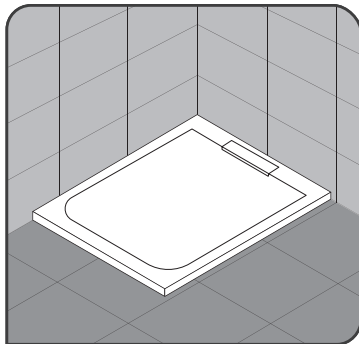
TYPES D'INSTALLATION POUR MODÈLES RECTANGULAIRES BONDE CENTRÉE SUR LA LARGEUR

1. Posé sur pieds réglables avec habillage carrelé



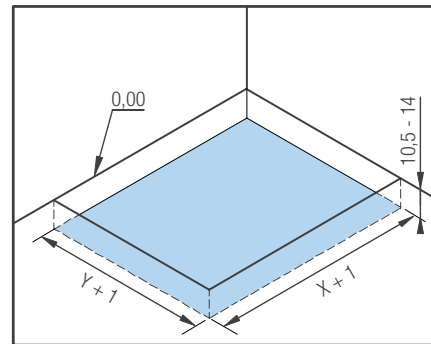
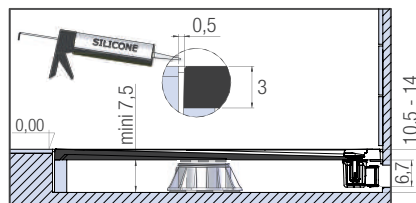
Préparation de l'implantation

2. Posé en butée contre le carrelage



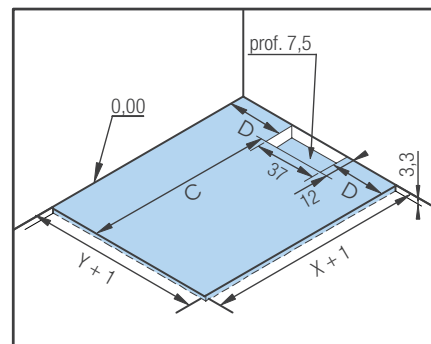
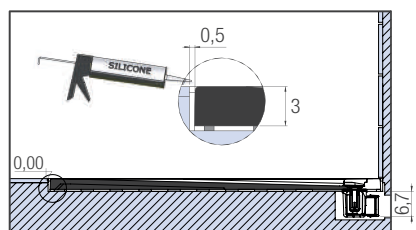
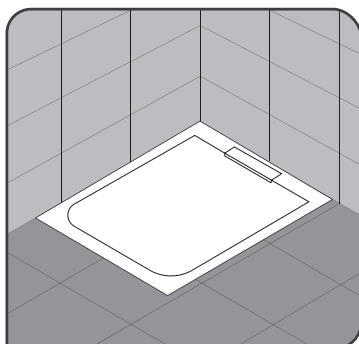
Préparation de l'implantation

3. Encastré et posé sur pieds réglables



Préparation de l'implantation

4. Encastré et posé sans pieds réglables

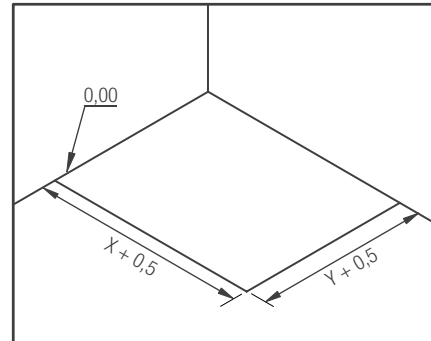
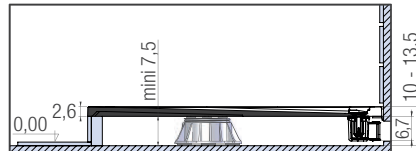


Préparation de l'implantation

C, D, X et Y : voir p.1

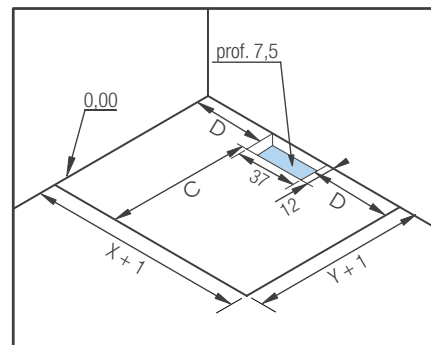
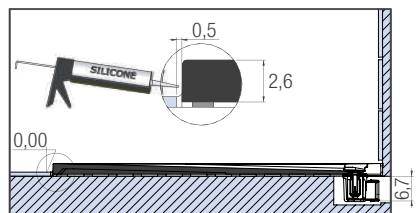
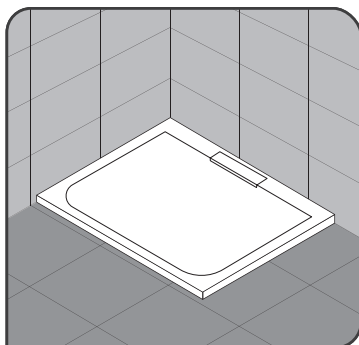
TYPES D'INSTALLATION POUR MODÈLES CARRÉS ET RECTANGULAIRES BONDE CENTRÉE SUR LA LONGUEUR

1. Posé sur pieds réglables avec habillage carrelé



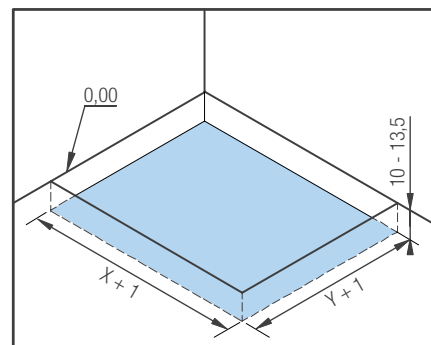
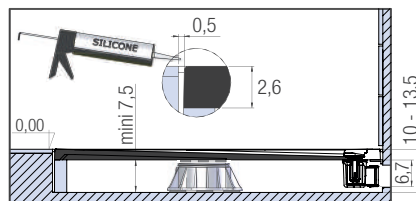
Préparation de l'implantation

2. Posé en butée contre le carrelage



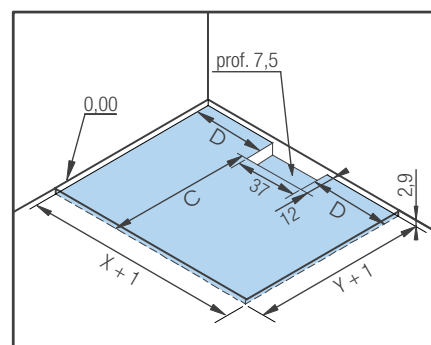
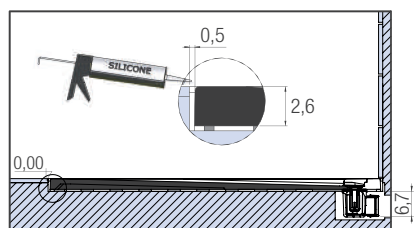
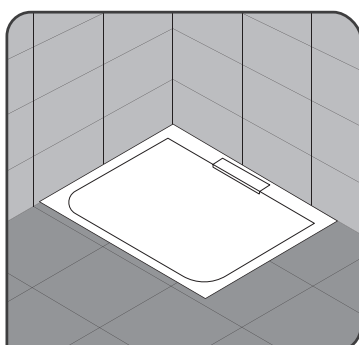
Préparation de l'implantation

3. Encastré et posé sur pieds réglables



Préparation de l'implantation

4. Encastré et posé sans pieds réglables



Préparation de l'implantation

C, D, X et Y : voir p.1