



BARRE ONYX II

Réf. 12804-LS - Barre d'appui 135°

Texte descriptif CCTP

Barre de maintien 135° Onyx2 en base cache Blanc (En option possibilité de changer les caches cf tableau), garantie à vie, Acier Inoxydable 304, section triangulaire 40x32 mm, de réf. 12804-LS de marque AKW ou techniquement équivalent approuvé. Dimension 400x400mm, 4 points de fixation par platine (2 zones) en alliage de zinc moulé sous pression. Charge maximale (pression statique) : 150kg.

Avantages

- **Résistante** grâce à sa conception en acier inoxydable et ses 4 points de fixation par platine qui permettent d'atteindre une charge de 150kg
- **Sécurisante** avec sa section triangulaire pour une préhension optimale
- **Facile à nettoyer** de part sa conception lisse, sans interstice

Caractéristiques

- Charge maximale : 150kg
- 4 points de fixation par platine
- Dimensions de la barre triangulaire : 40,5 x 32 mm (L x H)
- Dégagement du mur : 78 mm hors tout
- Caches de finition interchangeable (voir tableaux)

Matériaux

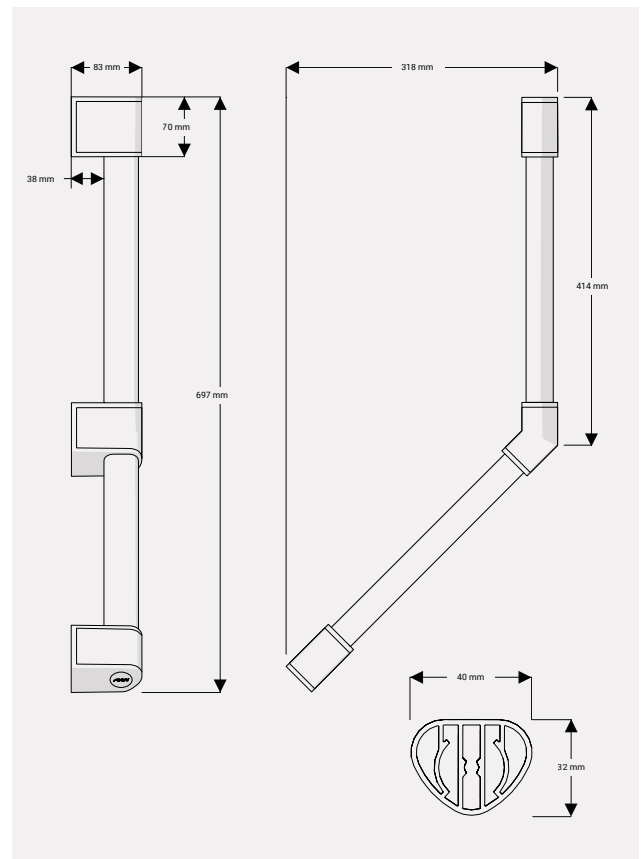
- Alliage d'aluminium
- Supports muraux en alliage d'aluminium moulé sous pression
- Couvercles en ABS

Code	Description
12804-LS	Barre Onyx II 135°

Garanties et Certifications

Garantie à vie

Dimensions



Caches de finition (Lot de 2)

Coloris	Réf.
Noir	12806BK-LS
Bois clair	12808LW-LS
Bois foncé	12808DW-LS
Carbone	12808CR-LS
Gris perle	12806GP-LS
Canard	12806TE-LS
Taupe	12806TP-LS
Beige	12806BG-LS
Motif enfant	12808CH-LS

Caches de finition (135°)

Coloris	Réf.
Noir	12807BK-LS
Bois clair	12809LW-LS
Bois foncé	12809DW-LS
Carbone	12809CR-LS
Gris perle	12807GP-LS
Canard	12807TE-LS
Taupe	12807TP-LS
Beige	12807BG-LS
Motif enfant	12809CH-LS